



ОАО "АВТОДИЗЕЛЬ"
(Ярославский моторный завод)

ДВИГАТЕЛИ

ЯМЗ-850.10

ЯМЗ-8501.10

Руководство по эксплуатации
850.3902150 РЭ

ЯРОСЛАВЛЬ • 2008

Руководство содержит описание конструкции, основные правила эксплуатации и технического обслуживания двигателей ЯМЗ-850.10, ЯМЗ-8501.10 всех комплектаций и исполнений.

Руководство предназначено для трактористов-машинистов, механиков, а также всех лиц, связанных с эксплуатацией двигателей ЯМЗ-850.10, ЯМЗ-8501.10.

Ответственный редактор — директор ИКЦ ОАО «Автодизель» Н. Л. Шамаль.

Все замечания по конструкции и работе двигателя, а также пожелания и предложения по содержанию настоящего руководства просим направлять по адресу: 150040, г. Ярославль, проспект Октября, 75, ОАО "Автодизель", Инженерно-конструкторский центр.

В связи с постоянной работой по совершенствованию двигателей, направленной на повышение их надежности и долговечности, улучшение экологических показателей в конструкцию могут быть внесены незначительные изменения, не отраженные в настоящем издании.

© ОАО "Автодизель" (ЯМЗ), 2008.

Перепечатка, размножение или перевод, как в полном, так и в частичном виде, не разрешается без письменного разрешения ИКЦ ОАО «Автодизель»

Мощный и экономичный двигатель, к эксплуатации которого Вы приступаете, надежен и удобен в эксплуатации. Однако нужно помнить, что срок службы двигателя в значительной степени зависит от регулярного и тщательного ухода за ним. Перед началом эксплуатации **ВНИМАТЕЛЬНО** изучите настоящее руководство и соблюдайте все его требования. Руководство, составленное на основе исследовательских работ и опыта эксплуатации, содержит необходимые указания, точное и неуклонное соблюдение которых обеспечит Вам безотказную и длительную работу двигателя.

На заводе непрерывно ведется работа над усовершенствованием двигателя. Обратите внимание на дополнение, в которое внесены технические изменения, внедренные на двигателях после издания настоящего руководства. Дополнение располагается в конце руководства или прикладывается отдельно.

ВНИМАНИЕ!

1 Исправная работа двигателя и длительный срок службы находятся в прямой зависимости от культуры эксплуатации. Перед началом эксплуатации внимательно ознакомьтесь с настоящим руководством.

2 Соблюдайте правила, указанные в разделе "Обкатка нового двигателя", так как в период обкатки происходит приработка его трущихся поверхностей.

3 Применение топлив, смазочных материалов, охлаждающих жидкостей, не указанных в настоящем руководстве, **не разрешается**.

4 Перед пуском двигателя после смены масла, масляного фильтрующего элемента, длительной (5 суток и более) стоянки, замены или ремонта сборочных единиц и деталей, установить скобу останова регулятора в положение выключенной подачи и в течение 10-15 секунд проворачивать стартером коленчатый вал двигателя. При наличии давления масла можно пускать двигатель, при отсутствии - пуск повторить через 1-2 мин. После пуска двигатель должен работать на оборотах холостого хода не превышающих 1000 мин^{-1} , но не более 5 мин.

5 После пуска прогрев двигателя до рабочей температуры $70-88^{\circ}\text{C}$ производится под нагрузкой. Не следует прогревать двигатель, допуская его длительную работу на минимальной частоте вращения холостого хода. Как только двигатель начнет реагировать на изменение подачи топлива и в системе тормозов будет обеспечено нормальное рабочее давление, постепенно увеличивать частоту вращения до средней рабочей и начинать движение на пониженных передачах. Полная нагрузка непрогретого двигателя **не допускается**. Допускается кратковременное повышение температуры охлаждающей жидкости до 93°C .

6 При эксплуатации двигателя следить за давлением масла в системе смазки (раздел "Контроль за работой двигателя").

7 Во избежание поломок турбокомпрессоров перед остановкой двигатель должен поработать в течение 3-5 минут на средних оборотах холостого хода.

8 **Не рекомендуется** работа двигателя на минимальной частоте вращения холостого хода более 10-15 минут, кроме прогрева холодного двигателя после пуска.

9 Во избежание поломки категорически **запрещается** включать стартер на работающем или неостановившемся двигателе.

10 Техническое обслуживание необходимо выполнять согласно разделу "Техническое обслуживание".

11 Работа двигателя со светящимися лампами сигнализаторов засоренности фильтров масляных или воздушного **не допускается**.

12 На двигателях применять фильтрующие элементы, имеющие Сертификат соответствия, выданный соответствующим центром по сертификации, и допуск на их применение, выданный ОАО «Автодизель».

13 При затягивании болтов крепления головок цилиндров строго выдерживать последовательность и заданный крутящий момент. Затяжка моментом большим или меньшим, чем указано в руководстве, приведет к нарушению герметичности уплотнения и прогару прокладок.

ТЕХНИЧЕСКАЯ ХАРАКТЕРИСТИКА

Двигатели ЯМЗ-850.10 и ЯМЗ-85006.10 предназначены для установки на промышленный трактор кл.35 и трубоукладчик ОАО "Промтрактор".

Двигатели ЯМЗ-850.10-01 и ЯМЗ-85006.10-01 предназначены для установки на колесный бульдозер и колесный погрузчик ОАО "Промтрактор".

Двигатели ЯМЗ-8501.10 и ЯМЗ-85016.10 предназначены для установки на промышленный трактор кл.25 и трубоукладчик ОАО "Промтрактор".

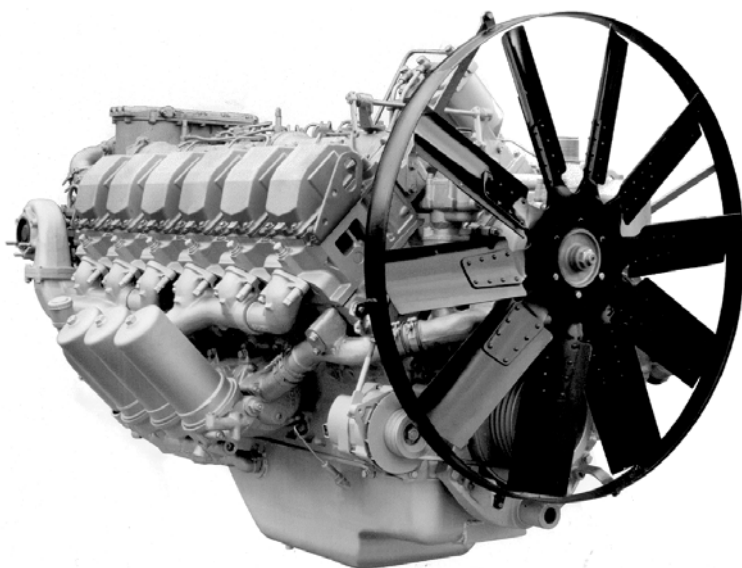
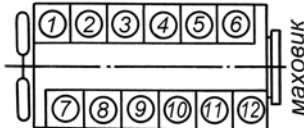


Рис.1. Двигатель ЯМЗ-850.10

Двигатели изготовлены в исполнении О по ГОСТ 15150-69 и рассчитаны на эксплуатацию при температурах окружающего воздуха от минус 60°С до плюс 50°С, относительной влажности воздуха до 98% при температуре 25°С, запыленности воздуха до 1 г/м³ и в районах, расположенных на высоте до 3000 м над уровнем моря со снижением мощностных и экономических показателей в среднем на 5% на каждые 1000 м высоты.

ОСНОВНЫЕ ПАРАМЕТРЫ И ХАРАКТЕРИСТИКИ

Модель двигателя	ЯМЗ-850.10 ЯМЗ-850.10-01	ЯМЗ-8501.10
Тип двигателя	Четырехтактный с воспламенением от сжатия, турбонаддувом и охлаждением наддувочного воздуха	Четырехтактный с воспламенением от сжатия и турбонаддувом
Число цилиндров	12	12
Расположение цилиндров	V-образное, угол развала 90°	
Порядок работы цилиндров	1-12-5-8-3-10-6-7-2-11-4-9	
Схема нумерации цилиндров	<p><i>правый ряд цилиндров</i></p>  <p><i>левый ряд цилиндров</i></p>	
Диаметр цилиндра, мм	140	140
Ход поршня, мм	140	140
Рабочий объем, л	25,9	25,9
Степень сжатия	15,2	15,2
Скоростная характеристика	см. рисунок 2	см. рисунок 3
Номинальная мощность, кВт (л.с.)	412 ⁺⁷ (560 ⁺¹⁰)	324 ⁺⁷ (440 ⁺¹⁰)

Модель двигателя	ЯМЗ-850.10 ЯМЗ-850.10-01	ЯМЗ-8501.10
Частота вращения коленчатого вала при номинальной мощности, мин ⁻¹	1900 ⁺²⁰ ₋₅₀	1800 ⁺⁵⁰
Максимальный крутящий момент, Н·м (кгс·м)	2685 (274)	2230 (228)
Частота вращения при максимальном крутящем моменте, мин ⁻¹	1300-1500	1200-1400
Частота вращения холостого хода, мин ⁻¹		
- минимальная		600-700
- максимальная, не более	2150	2050
Удельный расход топлива по скоростной характеристике, г/кВт·ч (г/л.с.ч.):		
- минимальный	204 (150)	208 (153)
- при номинальной мощности		211 (155)
Относительный расход масла на угар в % к расходу топлива, не более		0,3
Способ смесеобразования	Непосредственный впрыск	
Фазы газораспределения:		
- впускные клапаны		
открытие		10° до ВМТ
закрытие		46° после НМТ
- выпускные клапаны		
открытие		66° до НМТ
закрытие		10° после ВМТ
Число клапанов на цилиндр	Два впускных и два выпускных	
Тепловые зазоры клапанов на холодном двигателе, мм		
- для впускных клапанов	0,15 - 0,20	
- для выпускных клапанов	0,30 - 0,35	

Модель двигателя	ЯМЗ-850.10 ЯМЗ-850.10-01	ЯМЗ-8501.10
Система смазки	Смешанная. Под давлением смазываются подшипники коленчатого вала, распределительного вала, осей коромысел, топливный насос высокого давления, турбокомпрессоры. Остальные трущиеся поверхности смазываются разбрызгиванием. В систему включен водомасляный теплообменник.	
Давление масла в прогретом двигателе, кПа (кгс/см ²):		
- при номинальной частоте вращения	370-590 (3,8-6)	
- при минимальной частоте вращения, не менее	88 (0,9)	
Масляный насос	Шестеренчатого типа	
Масляные фильтры	Два: полнопоточный фильтр очистки с тремя сменными фильтрующими элементами и центробежный фильтр очистки масла	
Система охлаждения масла	Водомасляный трубчатый теплообменник, установленный на двигателе	
Система подачи топлива	Разделенного типа	
Топливный насос высокого давления	Двенадцатисекционный, золотникового типа, диаметр плунжера 12 мм, ход 14 мм	
Модель ТНВД	185.1111-30	185.1111-40
Топливоподкачивающий насос	Поршневой с насосом ручной прокачки топлива	
Форсунки	Модели 181.1112-11, закрытого типа, с многодырчатыми распылителями	
Давление начала впрыскивания форсунки, МПа (кгс/см ²)	21,6 ^{+0,5} (220 ⁺⁵)	

Модель двигателя	ЯМЗ-850.10 ЯМЗ-850.10-01	ЯМЗ-8501.10
Установочный угол опережения впрыска топлива	Устанавливается по меткам на маховике ТНВД и корпусе ТНВД	
Топливные фильтры:	Фильтр-отстойник - 2 шт.	
- грубой очистки	С двумя бумажными фильтрующими элементами	
- тонкой очистки	Газотурбинный, Газотурбинный, двумя турбо- двумя турбо-компрессорами компрессорами с промежуточным охлаждением наддувочного воздуха	
Надув	Два: модели ТКР-100, с радиальной центростремительной турбиной и центробежным компрессором	
Турбокомпрессоры	68-87,6 (0,7-0,9) 38,9-58,4 (0,4-0,6)	
Давление наддува (избыточное) при номинальной мощности, кПа (кгс/см ²)	Жидкостная, с принудительной циркуляцией охлаждающей жидкости	
Система охлаждения	Центробежного типа, с шестеренчатым приводом	
Водяной насос	Осевого типа, с направлениями потока от двигателя к радиатору и/или от радиатора к двигателю, с встроенной фрикционной муфтой привода с электромагнитным управлением. Предусмотрено принудительное включение и отключение вентилятора с пульта кабины водителя	
Вентилятор*	С твердым наполнителем, типа ТС-107-02М, 4 шт.	
Термостаты	Трубчатого типа, встроенный в двигатель	
Охладитель масла трансмиссии		

* Крыльчатку и кожух крыльчатки вентилятора изготавливает и устанавливает на двигатель ОАО «Промтрактор».

Модель двигателя	ЯМЗ-850.10 ЯМЗ-850.10-01	ЯМЗ-8501.10
Электрооборудование	Рассчитано на работу в цепи постоянного тока с номинальным напряжением 24 В	
Генератор	Модели 5702.3701-20, мощность 2 кВт, переменного тока, с выводом фаз и выводом Д от блока дополнительных диодов. Привод клиноременной передачей, передаточное отношение привода 2,6:1	
Пусковое устройство	Электрический стартер модели 255.3708-20 с храповичным механизмом свободного хода привода, номинальное напряжение 24 В.	
Средство облегчения пуска	Электрофакельное устройство. На двигателе устанавливаются четыре факельные штيفтовые свечи модели 1112.3740 и электромагнитный клапан модели 1102.3741	
Система аварийного останова двигателя	С дистанционным (кнопка на щитке водителя) и ручным (кнопка на приводе заслонки) управлением. Заслонки аварийного останова установлены между ОНВ и впускными коллекторами правого и левого ряда цилиндров	
Компрессор пневмотормозов (устанавливается на двигатель ЯМЗ-850.10-01)	Модели 53205.3509-01 одноцилиндровый, поршневой, с шестеренчатым приводом	
Заправочные емкости, л:		
- система смазки двигателя	75	
- система охлаждения (без радиатора и расширительного бачка)	52	47
Масса незаправленного двигателя, кг	2050	2020
Габаритные размеры, мм	См. рис. 4	

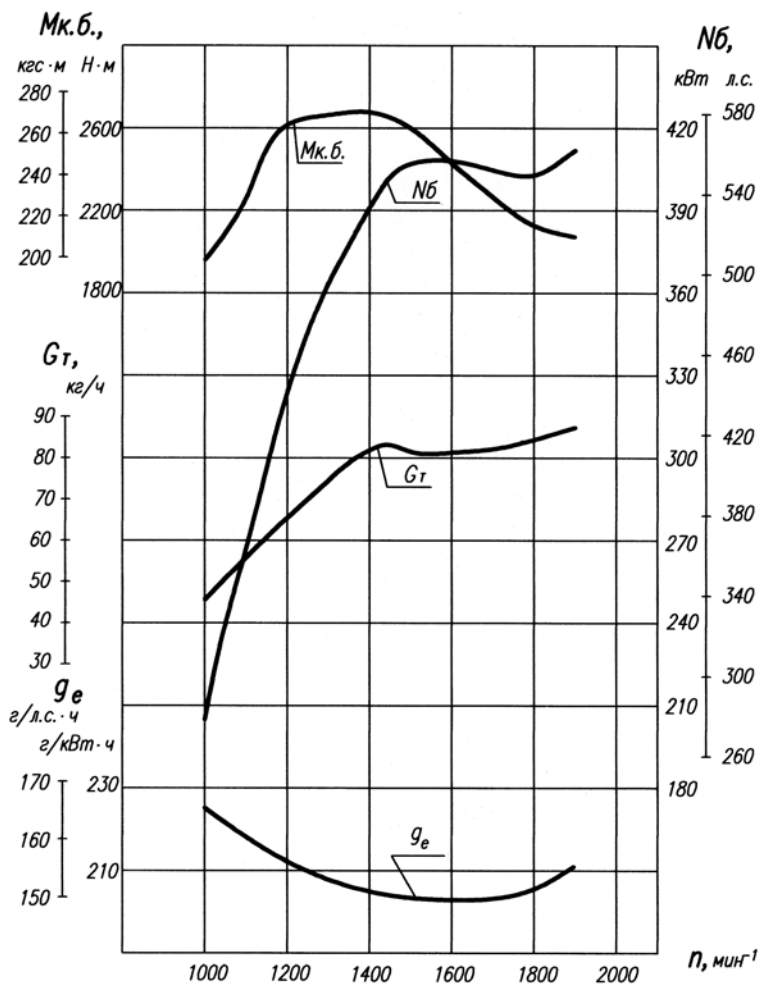


Рис. 2. Скоростная характеристика двигателей ЯМЗ-850.10 и ЯМЗ-850.10-01:

Мк.б. - крутящий момент брутто; Nб - номинальная мощность брутто; g_e - удельный расход топлива; n - частота вращения коленчатого вала.

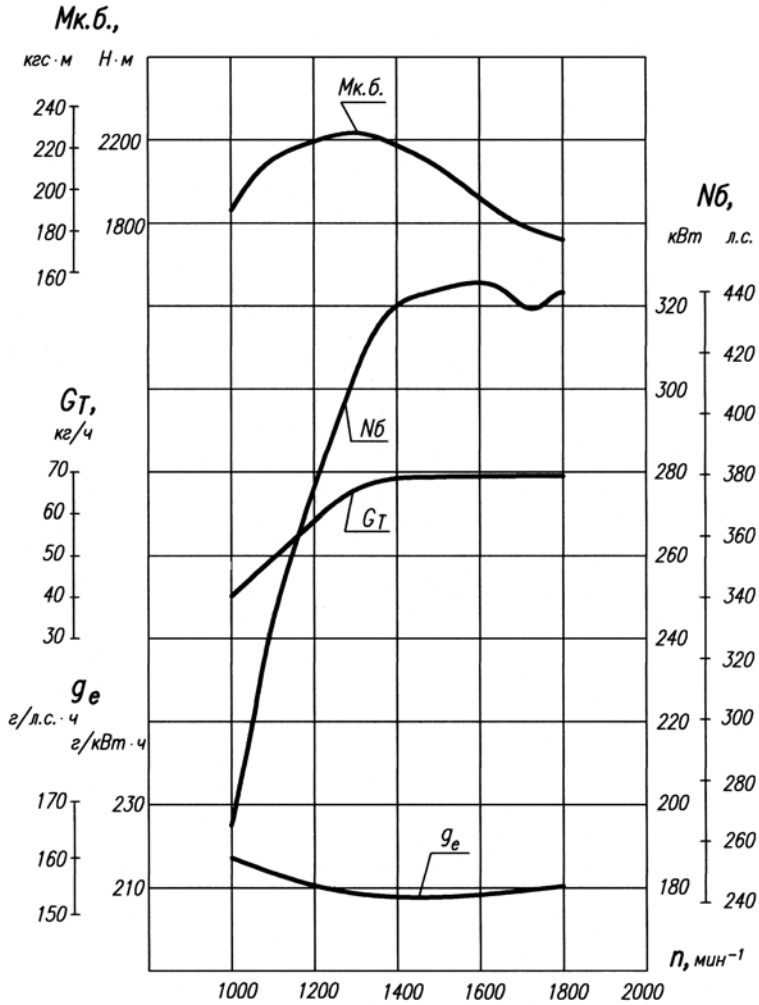


Рис. 3. Скоростная характеристика двигателей ЯМЗ-8501.10:

Mк.б. - крутящий момент брутто; Nб - номинальная мощность брутто; g_e - удельный расход топлива; n - частота вращения коленчатого вала.

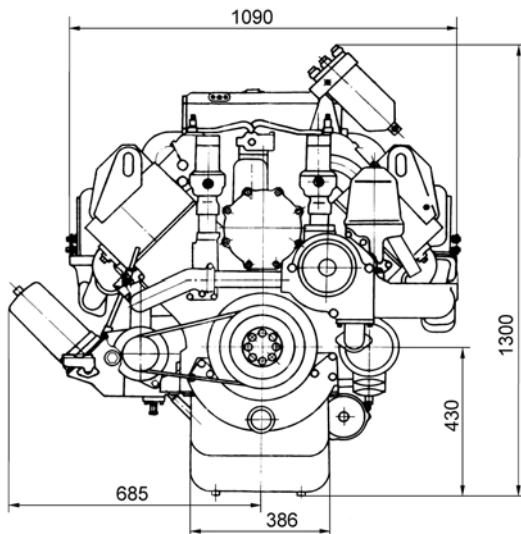
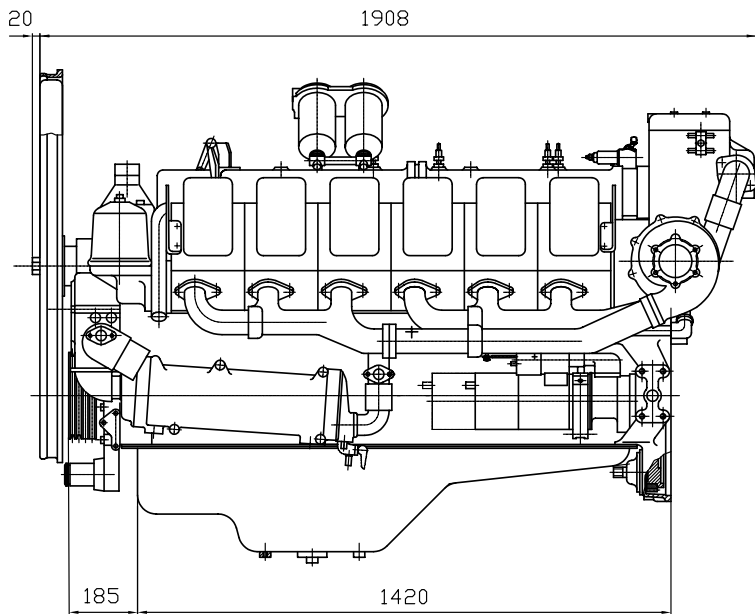


Рис. 4. Габаритные размеры

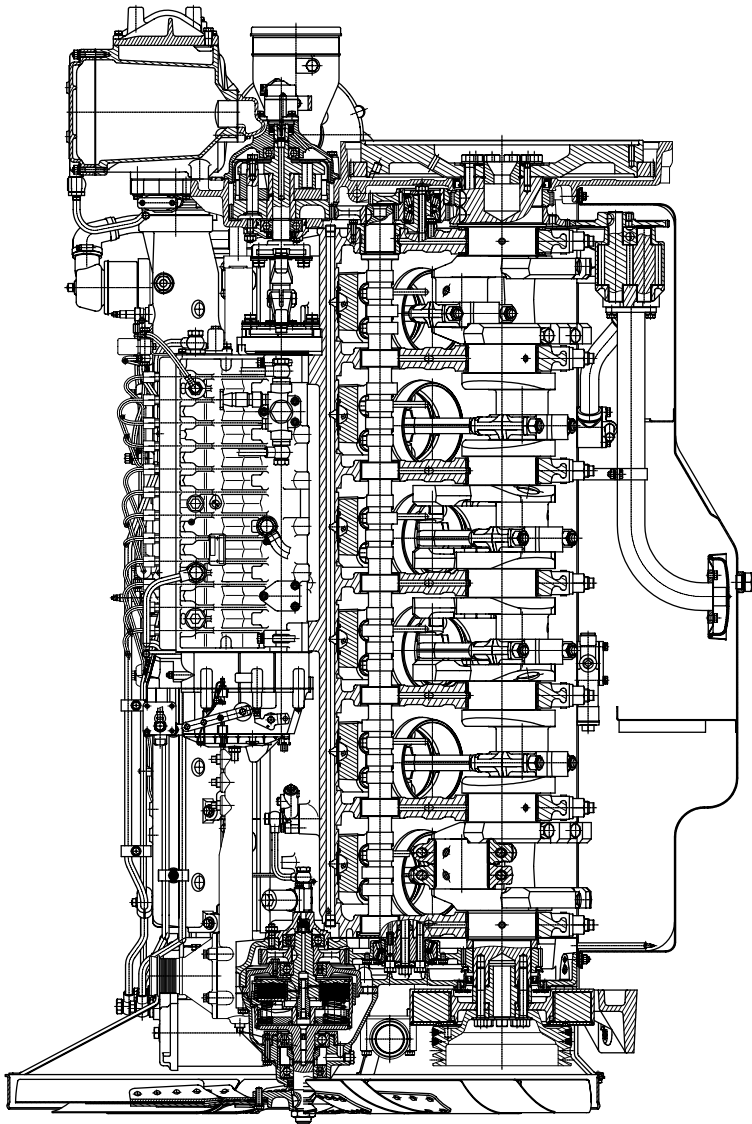


Рис. 5. Продольный разрез двигателя ЯМЗ-850.10

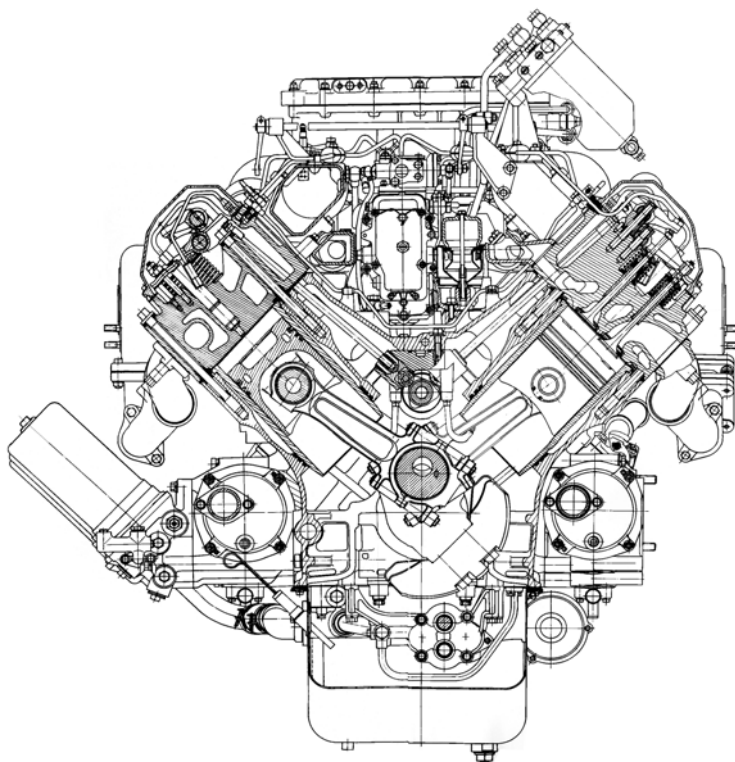


Рис. 6. Поперечный разрез двигателя ЯМЗ-850.10

МАРКИРОВАНИЕ И ПЛОМБИРОВАНИЕ

На заводской табличке (рис. 7), закрепленной на передней части блока цилиндров нанесены:

- 1 Товарный знак предприятия-изготовителя.
- 2 Знак соответствия национальным стандартам с обозначением организации, выдавшей стандарт.
- 3 Модель и комплектация двигателя.
- 4 Год выпуска. Обозначается цифрой, что соответствует: 5-2005 г.; 6-2006 г. и т.д.
- 5 Порядковый номер.



Рис. 7. Заводская табличка

Модель топливного насоса высокого давления, его номер и дата выпуска указаны на табличке, закрепленной на корпусе насоса с правой стороны.

На топливном насосе высокого давления в сборе с регулятором частоты вращения устанавливаются пять пломб завода-изготовителя.

ВНИМАНИЕ! СНЯТИЕ ПЛОМБ В ГАРАНТИЙНЫЙ ПЕРИОД ЭКСПЛУАТАЦИИ КАТЕГОРИЧЕСКИ ЗАПРЕЩАЕТСЯ.

ЭКСПЛУАТАЦИОННЫЕ МАТЕРИАЛЫ

Надежная работа двигателя гарантируется только при использовании рекомендуемых заводом сортов топлив и масел.

Для двигателей ЯМЗ могут применяться топлива и смазочные материалы как российских производителей, так и соответствующие им продукты производства других стран.

ВНИМАНИЕ! ПРИМЕНЕНИЕ ТОПЛИВА, СМАЗОЧНЫХ МАТЕРИАЛОВ И ОХЛАЖДАЮЩИХ ЖИДКОСТЕЙ, НЕ УКАЗАННЫХ В НАСТОЯЩЕМ РУКОВОДСТВЕ, ЗАПРЕЩАЕТСЯ.

РЕКОМЕНДУЕМЫЕ МАРКИ ТОПЛИВ

Для эксплуатации двигателя применять дизельное топливо по ГОСТ 305-82:

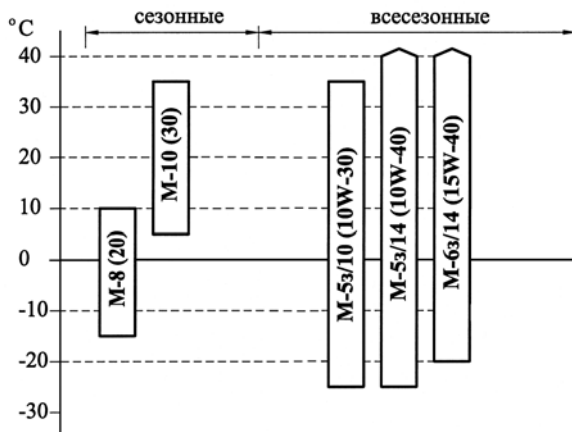
- марок Л-0,2-40, Л-0,5-40, Л-0,2-62, Л-0,5-62 при температуре окружающего воздуха 0°C и выше;
- марок З-0,2 минус 35, З-0,5 минус 35 при температуре окружающего воздуха минус 20°C и выше;
- марок З-0,2 минус 45; З-0,5 минус 45 при температуре окружающего воздуха минус 30°C и выше;
- марок А-0,2; А-0,4 при температуре окружающего воздуха минус 50°C и выше.

Для двигателей ЯМЗ, эксплуатирующихся за рубежом, допускается применение дизельных топлив по стандарту EN – 590:

- для районов с умеренным климатом марок А, В, С, D, Е, F с предельной температурой фильтруемости плюс 5; 0; минус 5; минус 10; минус 15; минус 20 °C соответственно;
- для районов с холодным климатом классов 0; 1; 2; 3; 4 с предельной температурой фильтруемости минус 20; минус 26; минус 32; минус 38; минус 44 °C соответственно.

РЕКОМЕНДУЕМЫЕ МАРКИ МАСЕЛ

**РЕКОМЕНДУЕМЫЕ ДЛЯ ЭКСПЛУАТАЦИИ КЛАССЫ
ВЯЗКОСТИ МОТОРНЫХ МАСЕЛ ПО ГОСТ 17479.1-85, В
ЗАВИСИМОСТИ ОТ ТЕМПЕРАТУРЫ ОКРУЖАЮЩЕГО
ВОЗДУХА, °С**



Примечание:

В скобках приведены классы вязкости масел SAE – SAEj 300.

ПЕРЕЧЕНЬ МОТОРНЫХ МАСЕЛ, ДОПУЩЕННЫХ ДЛЯ ЭКСПЛУАТАЦИИ ДВИГАТЕЛЕЙ ЯМЗ:

1. ОСНОВНЫЕ МОТОРНЫЕ МАСЛА

Периодичность смены масла – 500 ч.

Марка масла	Номер стандарта	Предприятие-изготовитель
ЛУКОЙЛ-Авангард (SAE 15W-40, API CG-4/SJ) M-5з/14-E	ТУ 0253-102- 00148636-00 (с изм. 1...3)	ООО «ЛУКОЙл- Пермнефтеоргсинтез»
ЛУКОЙЛ-Супер (SAE 15W-40, API CF-4/SG) M-5з/14-E	ТУ 0253-075- 00148636-99 (с изм. 1...4)	
Рольс Турбо (SAE 15W-40, API CF-4/SF) M-5з/14-E	ТУ 38.301-41- 185-99	ОАО «Рязанский НПЗ»
Спектрол Чемпион (SAE 15W-40, API CF-4/SG) M-5з/14-E	ТУ 0253-15- 06913380-98	ЗАО ПГ «Спектр- Авто» г. Москва

Марка масла	Номер стандарта	Предприятие-изготовитель
Ютек Супердизель (SAE 10W-40, API CF-4/SG) M-5з/14-Д	ТУ 0253-312-05742746-2003	ОАО “Ангарская нефтехимическая компания”
Ютек Супердизель (SAE 15W-40, API CF-4/SG) M-6з/14-Д		
Consol Титан Транзит (SAE 15W-40, API CF-4/SG) M-5з/14-Е	ТУ 0253-007-17280618-2000	ООО “ВИАЛ ОЙЛ”, г. Москва
Essolube XT-4 (SAE 15W-40, API CF-4/CF)	Спецификация фирмы Exxon Mobil	Компания Exxon Mobil
Shell Rimula D (SAE 10W-30, API CF-4/SG)	Спецификация фирмы Shell	Shell East Europe Co
Shell Rimula D (SAE 15W-40, API CF-4/SG)		

Примечание:

1. Для двигателей ЯМЗ, эксплуатирующихся за рубежом, допускается применение импортных моторных масел с уровнем эксплуатационных свойств по API не ниже CG-4 и рекомендуемого класса вязкости в зависимости от температуры окружающего воздуха.

2. Моторные масла класса вязкости 6з/14 (SAE 15W-40) применять при температурах окружающего воздуха минус 20°C и выше - без предпускового подогрева, ниже минус 20°C - с предпусковым подогревом.

3. Моторные масла класса вязкости 5з/14 (SAE 10W-40) применять при температурах окружающего воздуха минус 25°C и выше - без предпускового подогрева, ниже минус 25°C - с предпусковым подогревом.

2. ДУБЛИРУЮЩИЕ МОТОРНЫЕ МАСЛА

Периодичность смены масла – 250 ч.

Марка масла	Номер стандарта	Предприятие-изготовитель
M-10-Д ₂ (M) (SAE 30 API CD), M-8-Д ₂ (M) (SAE 20 API CD)	ГОСТ 8581-78	ООО “ЛУКойл-Пермнефтеоргсинтез” ОАО “Завод им. Шаумяна” ОАО “Славнефть - Ярославнефтеоргсинтез” АО “Азмол” г. Бердянск ОАО “Ангарская нефтехимическая компания” ОАО “Рязанский нефтеперерабатывающий комбинат” ООО “ЛУКойл – Волгограднефтепереработка”

Марка масла	Номер стандарта	Предприятие-изготовитель
Омскойл-Турбо 2 (М-10-Д ₂ (м)) (SAE 30 API CD)	ТУ 38.301-19- 110-97 (с изм. 1-4)	ОАО "Омский НПЗ"
СамОйл-4126 М-10-Д ₂ (м) (SAE 30 API CD)	ТУ 38.301-13- 008-97	ОАО "Новокуйбышевский НПЗ"
Consol M-10-Д ₂ (м) (SAE 30 API CD) Consol M-8-Д ₂ (м) (SAE 20 API CD)	ГОСТ 8581-78	ООО "ВИАЛ ОЙЛ", г. Москва

Примечание:

1. Для двигателей ЯМЗ, эксплуатирующихся за рубежом, допускается применение импортных моторных масел с уровнем эксплуатационных свойств по API не ниже CF-4 и рекомендуемого класса вязкости в зависимости от температуры окружающего воздуха.

2. Моторные масла класса вязкости 10 (SAE 30) применять при температурах окружающего воздуха выше плюс 5°C.

3. Моторные масла класса вязкости 8 (SAE 20) применять при температурах окружающего воздуха ниже плюс 10°C (до минус 15°C без предпускового подогрева, ниже минус 15°C с предпусковым подогревом)

РЕКОМЕНДУЕМЫЕ ОХЛАЖДАЮЩИЕ ЖИДКОСТИ

Марка	Номер стандарта	Предприятие-изготовитель
Основные охлаждающие жидкости		
Тосол А 40М	ТУ 6-57-95-96	ООО "ЛУКойл- Пермнефтеоргсинтез"
Тосол А 65М	ТУ 6-57-95-96	АО "ОРГСИНТЕЗ" г. Дзержинск, Нижегородской обл. АО "ОРГСИНТЕЗ" г.Казань АО "Синтез Каучук" г.Казань СП "САГОЭР" г.Нижекамск СП "СИНИОН" г.Нижекамск
ОЖ-40 Лена	ГОСТ 28084-89	АО "КАПРОЛАКТАМ" г. Дзержинск, Нижегородской обл.
ОЖ-65 Лена		

В качестве дублирующих охлаждающих жидкостей допускаются жидкости Тосол А 40М, Тосол А 65 по ТУ 2422-002-41651324-99.

Из охлаждающих жидкостей зарубежного производства рекомендуются жидкости типа M1-E-559 (США), BS 3150 сорт AL-3 (Англия).

Все указанные охлаждающие жидкости предназначены для круглогодичного использования в системе охлаждения в течение трех лет с последующей заменой.

При отсутствии рекомендованных охлаждающих жидкостей допускается в качестве охлаждающей жидкости кратковременное применение воды при температуре окружающего воздуха выше 0°C и удовлетворяющей следующим требованиям:

- степень жесткости не более 2,15 мг-экв/л (43 мг/л СаО);
- водородный показатель рН (при 20°C) - 6-8;
- содержание ионов Cl не более 100 мг/л;
- содержание ионов SO₄ не более 100 мг/л;
- общее содержание солей (остаток после испарения) не более 200 мг/л.

РЕКОМЕНДУЕМЫЕ ПЛАСТИЧНЫЕ СМАЗКИ

Узел	Марка	Номер стандарта	Предприятие-изготовитель
Шлицевая часть вала якоря привода стартера	Лита	ТУ38.1011308-90	Ростовский ОНМЗ
	ЦИАТИМ-201	ГОСТ 6267-74	
	В качестве зарубежных пластичных смазок рекомендуется Klüber Lubrication Centoplex 20L по спецификации SM-1C-4515A (Ford) или подобные смазки других фирм		
Подшипники водяного насоса (при ремонте водяного насоса)	Литол - 24	ГОСТ 21150-87	Бердянский ОНМЗ ПО "Омскнефтеоргсинтез" Ростовский ОНМЗ Ярославский НПЗ
	ЦИАТИМ-201	ГОСТ 6267-74	Ростовский ОНМЗ

РЕКОМЕНДУЕМЫЕ ЭЛЕМЕНТЫ ФИЛЬТРУЮЩИЕ

Предприятие-изготовитель	Обозначение ЭФ	Номер стандарта, ТУ и ДИ
ОАО «ДИФА» Беларусь, г. Гродно, ул. Белуша, 45 тел (4152) 75-60-19 факс (4152) 75-56-73 «Торговый дом автофильтр ДИФА» г. Москва, ул. Яблочкова, 5 тел/факс (495) 979-57-79 (495) 979-89-37	840.1012039(040)-12 (М5302 бумага) ЭФ очистки масла	ОСТ 37.001.417-90 ТУ 37.319.211-84
	840.1012039(040)-15 (М5203 синт. полотно) ЭФ очистки масла	ОСТ 37.001.417-90 840-1012040-14ДИ
	840.1117039(040)-01 (Т6307) ЭФ очистки топлива	ГОСТ 14146-88 ТУ 37.319.018-84
ЗАО «МЕТИЗ» , 152300, Ярославская обл., г. Тутаев, ул. Строителей, 9а (48533) 2-08-89	840.1012039(040)-14 (М5203 синт. полотно) ЭФ очистки масла	ОСТ 37.001.417-90 840-1012040-14ДИ

На двигателях применять фильтрующие элементы, имеющие Сертификат соответствия, выданный соответствующим центром по сертификации, и допуск на их применение, выданный ОАО «Автодизель».

ТРЕБОВАНИЯ БЕЗОПАСНОСТИ

При эксплуатации двигателя необходимо соблюдать следующие ниже требования безопасности. Помните, что соблюдение техники безопасности необходимо прежде всего для Вас.

- Внимательно изучите настоящее руководство по эксплуатации двигателя, прежде чем приступать к его эксплуатации.

- Перед началом работы осмотреть двигатель, убедиться в его исправности и только тогда приступать к его запуску. Для облегчения запуска при низких температурах запрещается пользоваться открытым пламенем для прогрева трубопроводов и масла в поддоне двигателя.

- Заправку топливом и маслом производить с помощью насосной установки, оборудованной фильтром тонкой очистки.

- Ежедневно проверять состояние трубопроводов и соединений. Не допускать подтеканий топлива и масла. Своевременно очищать и вытирать все части двигателя.

- Во время пуска и работы двигателя не допускать к нему посторонних лиц.

- Не смазывать, не регулировать и не обтирать работающий двигатель.

- При выполнении работ по техническому обслуживанию, осмотру и ремонту пользоваться низковольтным освещением до 36В.

- Запрещается прогревать двигатель в закрытых помещениях с плохой вентиляцией. во избежание отравления угарным газом.

- При проведении технического обслуживания использовать только исправный инструмент, соответствующий своему назначению.

- Перед снятием, установкой заслонок аварийного останова двигателя перевести их в положение "закрыто".

- При перегреве двигателя крышку заливной горловины в системе охлаждения открывать в рукавицах, соблюдая осторожность, так как может произойти выброс охлаждающей жидкости и пара.

- Избегать возможности получения ожогов при сливе масла. Помните, что ожоги от масла носят химический характер.

- Помните, что этиленгликолевые жидкости и "Тосол" ядовиты при попадании внутрь организма.

- При тушении разлитого воспламенившегося топлива применять огнетушители, засыпать пламя песком, накрывать асбестовым одеялом, войлоком или брезентом. Не заливать пламя водой.

ПУСК, РАБОТА И ОСТАНОВКА ДВИГАТЕЛЯ

ПОДГОТОВКА К ПУСКУ НОВОГО ДВИГАТЕЛЯ

Первичный пуск нового или капитально отремонтированного двигателя, а также двигателя, не работавшего длительное время (5 суток и более), следует производить по возможности в теплом помещении. Двигатель к пуску следует готовить в указанной ниже последовательности:

1 Удалить с двигателя консервирующую смазку и очистить его от пыли и грязи.

2 Произвести тщательный наружный осмотр двигателя и установленных на нем агрегатов. Убедиться в отсутствии на двигателе посторонних предметов.

3 Если при длительной стоянке производился ремонт или осмотр с разборкой отдельных узлов и агрегатов, необходимо дополнительно тщательно осмотреть и проверить отремонтировавшиеся или разбиравшиеся агрегаты и узлы.

4 Проверить состояние подвески двигателя, а также соединения в системах смазки, охлаждения и питания.

5 Проверить соединения и надежность крепления топливопроводов.

6 Проверить надежность соединения и легкость хода деталей механизма управления подачей топлива.

7 Очистить от пыли и грязи маслозаливную горловину, открыть крышку и залить в поддон двигателя, до метки "В" указателя уровня масла, чистое масло рекомендуемой марки в зависимости от температуры окружающего воздуха. После заливки масла горловину плотно закрыть крышкой.

8 Очистить от пыли и грязи заливную горловину топливного бака, открыть крышку заливной горловины, убедиться в чистоте топливного бака, залить в бак чистое топливо рекомендуемой марки в зависимости от температуры окружающего воздуха, после чего плотно закрыть заливную горловину крышкой.

9 Заполнить топливом систему питания двигателя с помощью ручного топливоподкачивающего насоса.

10 Залить в систему охлаждения охлаждающую жидкость рекомендуемой марки.

11 Наружным осмотром убедиться в герметичности трубопроводов и агрегатов систем смазки, питания и охлаждения. При необходимости подтянуть соединения.

12 Убедиться, что заслонки аварийного останова двигателя, установленные на правом и левом коллекторах, находятся в открытом состоянии.

13 Установив скобу регулятора в положение "D" (рис. 8) выключенной подачи топлива, в течение 10-15 секунд провертывать стартером коленчатый вал двигателя и по показаниям манометра определить наличие давления масла в центральном масляном канале. При наличии давления можно пускать двигатель.

ПОДГОТОВКА К ПУСКУ ПРИ ЕЖЕДНЕВНОЙ ЭКСПЛУАТАЦИИ

1 Убедиться в наличии достаточного количества топлива в баке.

2 Проверить уровень масла в поддоне двигателя, при необходимости залить чистое масло до верхней метки указателя уровня масла.

3 Проверить наличие охлаждающей жидкости и её уровень в системе охлаждения.

4 При температуре окружающего воздуха ниже минус 15°C следует предварительно прогреть двигатель с помощью пускового подогревательного устройства.

5 Проверить надежность соединения и легкость хода деталей механизма управления подачей топлива.

6 Заполнить топливом систему питания двигателя с помощью ручного топливоподкачивающего насоса в течение 2-3 минут.

7 Наружным осмотром убедиться в герметичности трубопроводов и агрегатов систем смазки, питания и охлаждения.

8 Проверить натяжение ремней привода генератора.

9 Убедиться, что заслонки аварийного останова двигателя, установленные на правом и левом коллекторах, находятся в открытом состоянии.

10 Для пуска холодного двигателя при температурах окружающего воздуха ниже минус 10°C следует использовать электрофакельное устройство. С помощью электрофакельного устройства без подогрева двигателя можно пускать до температуры минус 20°C. При более низких температурах следует предварительно прогреть двигатель с помощью пускового подогревательного устройства.

ПУСК ДВИГАТЕЛЯ

Рычаг 2 (рис.8) останова регулятора установить в положение "С" включенной подачи топлива, а рычаг 5 управления регулятором - в положение "А", соответствующее минимальной частоте вращения.

При пуске двигателя зимой рычаг управления регулятором рекомендуется установить в среднее положение.

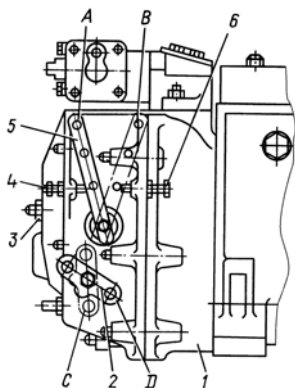


Рис. 8. Регулятор частоты вращения:

1 - регулятор; 2 - рычаг останова; 3 - корпус буферной пружины; 4 - болт ограничения минимальной частоты вращения; 5 - рычаг управления регулятором; 6 - болт ограничения максимальной частоты вращения.

А - положение рычага при минимальной частоте вращения холостого хода; В - положение рычага при максимальной частоте вращения; С - положение рычага при работе; D - положение рычага при выключенной подаче

Для пуска двигателя нажать на пусковую кнопку стартера; как только двигатель начнет устойчиво работать, кнопку включения стартера отпустить. Продолжительность непрерывной работы стартера не должна превышать 15 секунд. Если через 15 секунд двигатель не начнет устойчиво работать, то выключить стартер и, спустя 1-2 минуты, повторить пуск.

Если после трех попыток двигатель не начнет работать, следует найти и устранить неисправность.

При неудачном пуске в зимнее время повернуть рычаг останова в положение выключенной подачи, затем в рабочее положение, после чего повторить пуск.

После пуска двигатель должен работать на оборотах холостого хода, не превышающих 1000 об/мин не более 5 минут.

ВНИМАНИЕ! ПЕРЕД ПУСКОМ ДВИГАТЕЛЯ, ПОСЛЕ СМЕНЫ МАСЛА, МАСЛЯНОГО ФИЛЬТРУЮЩЕГО ЭЛЕМЕНТА, ДЛИТЕЛЬНОЙ (5 СУТОК И БОЛЕЕ) СТОЯНКИ, ЗАМЕНЫ ИЛИ РЕМОНТА СБОРОЧНЫХ ЕДИНИЦ И ДЕТАЛЕЙ УСТАНОВИТЬ СКОБУ ОСТАНОВА РЕГУЛЯТОРА В ПОЛОЖЕНИЕ ВЫКЛЮЧЕННОЙ ПОДАЧИ И В ТЕЧЕНИЕ 10 – 15 СЕКУНД ПРОВОРАЧИВАТЬ СТАРТЕРОМ КОЛЕНЧАТЫЙ ВАЛ ДВИГАТЕЛЯ. ПРИ НАЛИЧИИ ДАВЛЕНИЯ МАСЛА МОЖНО ПУСКАТЬ ДВИГАТЕЛЬ.

ПУСК ДВИГАТЕЛЯ С ПОМОЩЬЮ ЭЛЕКТРОФАКЕЛЬНОГО УСТРОЙСТВА

ВНИМАНИЕ! ПРИ ПУСКЕ ДВИГАТЕЛЯ С ПРИМЕНЕНИЕМ ЭФУ КАТЕГОРИЧЕСКИ ЗАПРЕЩАЕТСЯ ПОЛЬЗОВАТЬСЯ ПОСТОРОННИМИ ИСТОЧНИКАМИ ЭЛЕКТРОЭНЕРГИИ ПОВЫШЕННОЙ МОЩНОСТИ. ФАКЕЛЬНЫЕ ШТИФТОВЫЕ СВЕЧИ РАССЧИТАНЫ НА РАБОЧЕЕ НАПРЯЖЕНИЕ ПОРЯДКА 19 В. ПРИ ПОВЫШЕНИИ НАПРЯЖЕНИЯ НА СВЕЧАХ СВЫШЕ 21В СВЕЧИ БЫСТРО ВЫХОДЯТ ИЗ СТРОЯ.

1 Подготовить двигатель к пуску как указано выше. Рычаг 2 (рис. 8) останова регулятора установить в положение "С" включенной подачи топлива, а рычаг 5 управления регулятором повернуть в среднее положение.

2 Нажать кнопку включения электрофакельного устройства (ЭФУ) и удерживать ее в течение всего времени работы устройства. В период нагрева свечей амперметр в кабине водителя должен показывать разрядный ток около 23 А.

3 После загорания контрольной лампочки (ориентировочно через 60-110 секунд после нажатия кнопки включения ЭФУ) включить стартер.

4 После пуска двигателя до достижения устойчивой частоты вращения допускается работа электрофакельного устройства, но продолжительностью не более 1 мин. Если двигатель не запустился, повторный пуск произвести в той же последовательности. Очередной прогрев свечи рекомендуется начинать через 20-25 секунд после окончания предыдущего запуска двигателя.

После установки ЭФУ на двигатель или после длительного перерыва в работе прокачать топливную систему, для чего при

работающем двигателе нажать кнопку включателя ЭФУ и удерживать ее около 30 секунд после загорания контрольной лампочки.

Вышедшие из строя свечи ремонту не подлежат. При выходе из строя одной свечи заменять одновременно обе на одном коллекторе.

КОНТРОЛЬ ЗА РАБОТОЙ ДВИГАТЕЛЯ

При эксплуатации двигателя необходимо следить за показаниями контрольно-измерительных приборов и сигнальных устройств:

1 Температура охлаждающей жидкости двигателя должна быть в пределах 70-88°C. Допускается кратковременное (до 10 мин) повышение температуры до 93°C. После пуска прогрев двигателя до рабочих температур производить под нагрузкой. Не следует прогревать двигатель, допуская его длительную работу на минимальной частоте вращения холостого хода. Как только двигатель начнет реагировать на изменение подачи топлива и в системе тормозов будет обеспечено нормальное рабочее давление, постепенно увеличивать частоту вращения до средней рабочей и начинать движение на пониженных передачах. Полная нагрузка непрогретого двигателя **не допускается**. Не допускать работу двигателя под нагрузкой при температуре охлаждающей жидкости ниже 40°C, т.к. при этом значительно ухудшается сгорание топлива, на стенках гильз конденсируются продукты неполного сгорания, резко возрастает износ гильз цилиндров и поршневых колец, снижается экономичность двигателя. Признаком готовности двигателя к принятию нагрузки является его реагирование на изменение подачи топлива.

2 Давление масла в магистрали блока прогретого двигателя должно быть в пределах 370-590 кПа (3,8-6,0 кгс/см²) при номинальной частоте вращения и не менее 88 кПа (0,9 кгс/см²) при минимальной частоте вращения. Датчик аварийного давления масла должен срабатывать при давлении в системе смазки 40-80 кПа (0,4-0,8 кгс/см²).

3 Если при работе двигателя горит лампа светового сигнализатора масляного фильтра, то работа двигателя **не допускается**, при этом следует заменить элементы фильтрующие масла.

4 При сигнале индикатора засоренности воздушного фильтра работа двигателя **не допускается**. Произвести обслуживание воздушного фильтра или заменить фильтрующие элементы.

5 При эксплуатации двигателя в период обкатки допускается выделение смеси топлива и масла через систему выпуска, образование масляных пятен в местах сальниковых уплотнений, не влияющих на расход масла, "потение" в соединениях систем топливоподачи, смазывания и охлаждения, выделение отдельных капель охлаждающей жидкости или смеси ее со смазкой через дренаж водяного насоса, образование отдельных капель масла и выделение конденсата через сапун, не нарушающие нормальную работу двигателя. По окончании приработки цилиндно-поршневой группы выброс топливно-масляной смеси прекращается.

ОСТАНОВКА ДВИГАТЕЛЯ

Перед остановкой двигатель должен в течение 2-3 минут работать без нагрузки при средней частоте вращения коленчатого вала.

Для остановки уменьшить частоту вращения до минимальной, после чего поворотом рычага останова регулятора остановить двигатель.

В зимнее время на время стоянки рычаг останова зафиксировать в положении выключенной подачи.

ОБКАТКА НОВОГО ДВИГАТЕЛЯ

Обкатка двигателя происходит в течение первых 50 часов работы. В этот период рекомендуется избегать полных нагрузок и высоких оборотов двигателя. В период обкатки происходит равномерная приработка деталей цилиндно-поршневой группы, шестерен, подшипников и других деталей в целях сокращения их последующего износа, стабилизируется расход масла. Перегрузка в этот период отрицательно скажется на приработке деталей и повлечет за собой сокращение срока службы двигателя.

По окончании периода обкатки (через 50 часов работы нового или капитально отремонтированного двигателя) провести обслуживание в объеме, указанном в разделе "Техническое обслуживание после обкатки" настоящего руководства.

ОСОБЕННОСТИ ЗИМНЕЙ ЭКСПЛУАТАЦИИ

Для обеспечения бесперебойной работы двигателя в зимних условиях своевременно провести сезонное обслуживание, в ходе которого заменить эксплуатационные материалы зимними сортами и при работе руководствоваться общими правилами зимней эксплуатации.

Рекомендуется утеплять топливные баки, фильтр грубой очистки топлива, топливопроводы и аккумуляторные батареи.

В качестве охлаждающей жидкости применять низкотемпературную охлаждающую жидкость (см. раздел "Эксплуатационные материалы"), соответствующую климатическим условиям. Этиленгликолевые охлаждающие жидкости имеют больший, чем вода, коэффициент объемного расширения, поэтому заливать их в систему охлаждения двигателя нужно на 1,5 литра меньше установленной для воды заправочной емкости.

Необходимо помнить, что антифриз ядовит при попадании внутрь, но в то же время безопасен для наружных кожных покровов и органов дыхания.

Если объем охлаждающей жидкости уменьшился за счет испарения, а не из-за течи, в систему охлаждения добавлять только воду, так как количество этиленгликоля вследствие высокой температуры его кипения остается постоянным.

Если для охлаждения двигателя применяется вода, то при отрицательных температурах окружающего воздуха и при отсутствии подогрева после окончания работы слить воду из системы охлаждения во избежание размораживания двигателя.

Двигатель при работе на маслах, указанных в разделе «Эксплуатационные материалы», и питании стартера от аккумуляторных батарей суммарной емкостью 360...380 А·ч должен надежно пускаться:

- без применения средств облегчения пуска при температуре окружающего воздуха до минус 10°C.

- с применением электрофакельного устройства на маслах класса вязкости по SAE 15W-40 (M-6з/14) при температуре окружающего воздуха до минус 20°C; на маслах класса вязкости по SAE 10W-40 (M-5з/14) при температуре окружающего воздуха до минус 25°C.

– при температуре окружающего воздуха ниже минус 20°С при работе на маслах класса вязкости по SAE 15W-40 (М-6з/14) и ниже минус 25°С при работе на маслах класса вязкости по SAE 10W-40 (М-5з/14) перед пуском необходим прогрев двигателя предпусковым подогревательным устройством.

При зимней эксплуатации следить за температурой охлаждающей жидкости, при ее понижении до 70°С утеплить капот и радиатор защитными кожухами.

ТЕХНИЧЕСКОЕ ОБСЛУЖИВАНИЕ

Надежная работа двигателя и длительный срок его службы обеспечиваются своевременным проведением технического обслуживания. Работы по техническому обслуживанию являются профилактическими, поэтому их выполнение обязательно в строго установленные сроки.

Техническое обслуживание двигателя, установленного на тракторе, следует производить одновременно с техническим обслуживанием трактора.

ОБЩИЕ УКАЗАНИЯ ПО ТЕХНИЧЕСКОМУ ОБСЛУЖИВАНИЮ

Поддерживать двигатель в чистоте, регулярно очищая его от пыли и грязи.

Следить за затяжкой резьбовых соединений.

Техническое обслуживание двигателей по периодичности и перечню выполняемых работ подразделяется на следующие виды:

Ежедневное техническое обслуживание выполняется один раз в сутки по окончании суточной работы.

Техническое обслуживание по окончании периода обкатки производится после первых 50 часов работы двигателя.

Первое техническое обслуживание (ТО-1) производится через каждые 200-250 часов работы двигателя.

Второе техническое обслуживание (ТО-2) производится через каждые 600-750 часов работы двигателя.

Сезонное техническое обслуживание.

ЕЖЕДНЕВНОЕ ОБСЛУЖИВАНИЕ (ЕО)

- 1 Проверить работу двигателя.
- 2 Осмотреть двигатель, если необходимо, очистить его от пыли и грязи, устранив возможные подтекания масла, топлива, охлаждающей жидкости.
- 3 Заполнить топливный бак топливом, не ожидая его охлаждения во избежание конденсации паров воды.
- 4 Внешним осмотром проверить техническое состояние узлов заслонки.

ТЕХНИЧЕСКОЕ ОБСЛУЖИВАНИЕ ПО ОКОНЧАНИИ ПЕРИОДА ОБКАТКИ

- 1 Прогреть двигатель до температуры охлаждающей жидкости 70-88°C.
- 2 Заменить масло в системе смазки.
- 3 Промыть фильтр центробежной очистки масла.
- 4 Заменить фильтрующие элементы масляного фильтра.
- 5 Проверить и при необходимости отрегулировать установочный угол опережения впрыска топлива.
- 6 Подтянуть внешние резьбовые соединения.
- 7 Проверить момент затяжки болтов крепления головок цилиндров и, если необходимо, подтянуть их до момента 190 - 210 Н·м (19 - 21 кгс·м).
- 8 Отрегулировать зазоры клапанного механизма газораспределения.
- 9 Отрегулировать натяжение приводных ремней генератора.
- 10 Провести контрольные срабатывания (закрытие) и затем взвод заслонок в исходное (открытое) положение, а также, подтянуть резьбовые соединения крепления электропривода (Мкрут. 1,6-2,2 кгс·м) и электромагнита привода.

ПЕРВОЕ ТЕХНИЧЕСКОЕ ОБСЛУЖИВАНИЕ (ТО-1)

- 1 Слить отстой из топливных фильтров грубой и тонкой очистки, после чего пустить двигатель и дать ему проработать 3-4 минуты для удаления воздушных пробок. Зимой отстой сливать ежедневно после окончания работ.

2 Проверить натяжение приводных ремней генератора, при необходимости отрегулировать.

3 Провести обслуживание фильтрующего элемента воздушного фильтра. При наличии индикатора засоренности воздушного фильтра обслуживание фильтрующего элемента проводить по сигналу индикатора. Проверить крепление фильтрующего элемента воздушного фильтра и штанговых соединений в системе впуска воздуха, при необходимости подтянуть стяжные хомуты.

4 Промыть фильтр центробежной очистки масла.

ЧЕРЕЗ ОДНО ТО-1 (через 400-500 часов работы)

5 Заменить масло в системе смазки двигателя.

6 Сменить фильтрующие элементы масляного фильтра. При свечении сигнализатора на прогретом двигателе элементы необходимо заменить ранее указанного срока.

7 Заменить фильтрующие элементы фильтра тонкой очистки топлива.

8 Провести контрольное срабатывание заслонки (закрытие) и затем взвод заслонки в исходное (открытое) положение. Срабатывание заслонки должно происходить мгновенно (визуально сразу же после подачи напряжения или нажатия на кнопку ручного закрытия заслонки), без заеданий и задержек. Звук от срабатывания (закрытия) заслонки должен быть звонкий и четкий.

ВТОРОЕ ТЕХНИЧЕСКОЕ ОБСЛУЖИВАНИЕ (ТО-2)

1 Выполнить все операции ТО-1.

2 Снять форсунки с двигателя и провести их техническое обслуживание. Первое обслуживание форсунок проводить при первом ТО-1.

3 Проверить легкость вращения роторов турбокомпрессоров, при необходимости, провести техническое обслуживание турбокомпрессоров.

4 Проверить и, если необходимо, отрегулировать установку угла опережения впрыска топлива.

5 Проверить и, при необходимости, отрегулировать тепловые зазоры клапанов.

6 Каждое второе ТО-2 снять стартер с двигателя и провести его техническое обслуживание.

7 Каждое третье ТО-2 провести техническое обслуживание генератора.

8 Каждое четвертое ТО-2 снять для проверки топливный насос высокого давления и, в случае необходимости, произвести его регулировку.

9 Один раз в три года (одновременно с заменой охлаждающей жидкости "Тосол") очистить и промыть защитные сетки водомасляного радиатора, охладителя масла трансмиссии и охладителя наддувочного воздуха.

СЕЗОННОЕ ТЕХНИЧЕСКОЕ ОБСЛУЖИВАНИЕ

1 При работе на сезонных маслах осенью и весной заменить масло, а также топливо на соответствующие предстоящему сезону.

2 Осенью при переходе на зимнюю эксплуатацию проверить узлы электрофакельного устройства и промыть фильтр-отстойник топлива.

3 Осенью, при переходе на зимнюю эксплуатацию и в случае использования в качестве охлаждающей жидкости воды, очищать и промывать защитные сетки водомасляного радиатора, охладителя масла трансмиссии и охладителя наддувочного воздуха.

РЕГУЛИРОВКА ДВИГАТЕЛЯ

РЕГУЛИРОВКА НАТЯЖЕНИЯ РЕМНЕЙ ПРИВОДА ГЕНЕРАТОРА

Приводные ремни следует предохранять от попадания масла и топлива и обеспечивать нормальное их натяжение. Особенно тщательно следует контролировать натяжение ремней в первые 50 часов работы двигателя, т.к. в это время происходит их наибольшая вытяжка.

Натяжение ремней проверять нажатием на середину ветви с усилием 40 Н (4 кгс), при этом нормально натянутый ремень привода генератора должен прогибаться на 6-11 мм.

Натяжение ремней привода генератора производится натяжным приспособлением.

При выходе из строя хотя бы одного ремня привода генератора необходимо заменить комплектно оба ремня. Новые ремни должны быть одной размерной группы по длине. Номер группы обозначен несмываемой краской на ремне.

РЕГУЛИРОВКА ЗАЗОРОВ В КЛАПАННОМ МЕХАНИЗМЕ

Регулировка зазоров осуществляется на холодном двигателе или не ранее, чем через час после его остановки. Величина зазоров должна быть в пределах 0,15-0,20 мм для впускных клапанов и 0,30-0,35 мм - для выпускных.

Последовательность операций при регулировке:

- 1 Выключить подачу топлива.
- 2 Снять крышки головок цилиндров.
- 3 Проверить динамометрическим ключом момент затяжки гаек крепления осей коромысел, который должен быть в пределах 60-70 Н·м (6-7 кгс·м).

4 Провернуть коленчатый вал двигателя, последовательно устанавливая его в шесть положений, отмеченных на ведомой полумуфте привода топливного насоса высокого давления.

В каждом фиксируемом положении одна из меток на полумуфте должна быть направлена вертикально вверх по отношению к валу привода топливного насоса. Цифры у метки, расположенной сверху, указывают номера цилиндров, на которых следует проверять или регулировать зазоры при данном положении коленчатого вала.

Нумерация цилиндров показана на стр. 6.

Вращение коленчатого вала осуществляется с помощью механизма проворота, установленного на картере маховика с правой стороны. Механизм проворота приводится в действие специальным ключом за хвостовик шестерни, предварительно введенной в зацепление с венцом маховика нажатием на хвостовик. Усилие для проворота должно прилагаться при движении рукоятки ключа вверх. Если проворот происходит при обратном движении рукоятки, ключ перевернуть другой стороной.

5 Отрегулировать тепловые зазоры в клапанном механизме двух цилиндров, номера которых указаны на ведомой полумуфте привода ТНВД, для чего ослабить гайки регулировочных винтов коромысла и поочередно, вставляя щуп соответствующей толщины между регулировочными винтами и торцами клапанов, отрегулировать зазор сначала для одного, затем для другого клапана одного наименования. То же самое повторить для клапанов другого наименования. Придерживая винт отверткой, затянуть гайку и проверить величину зазора: щуп толщиной 0,15 мм для впускных клапанов и 0,30 мм для выпускных должен входить свободно, а толщиной 0,20 мм для впускных и 0,35 мм для выпускных - с усилием. Момент затяжки гаек регулировочных винтов 40-50 Н·м (4-5 кгс·м).

6 Аналогично отрегулировать зазоры в клапанном механизме остальных цилиндров. При последующей прокрутке коленчатого вала из-за возможного биения поверхностей сопрягаемых деталей механизма привода клапанов допускается изменение зазора на 0,05 мм от заданных предельных значений.

7 Пустить двигатель и прослушать его работу. При правильно отрегулированном зазоре стуков в клапанном механизме не должно быть.

8 Установить крышки головок цилиндров.

РЕГУЛИРОВКА УГЛА ОПЕРЕЖЕНИЯ ВПРЫСКА ТОПЛИВА

Установка угла опережения впрыска топлива производится по меткам. Перед регулировкой проверить затяжку болтов крепления топливного насоса высокого давления. Момент затяжки 28-36 Н·м (2,8-3,6 кгс·м).

Проверку и регулировку угла опережения впрыска топлива производить в следующем порядке:

1 Медленно проворачивать коленчатый вал по ходу вращения с помощью механизма проворота до положения, когда риска на маховике топливного насоса высокого давления не доходит до риски на корпусе топливного насоса высокого давления примерно на 1/4 оборота.

2 Перевести рукоятку фиксатора маховика в глубокий паз корпуса.

3 Проворачивать коленчатый вал по направлению вращения до западания штифта фиксатора в отверстие на маховике. В этом положении при правильно установленном угле опережения впрыска топлива риска на маховике насоса (ТНВД) должна совпадать с риской на корпусе топливного насоса, а метки на ведущей и ведомой полумуфтах вала привода топливного насоса должны быть расположены сверху.

Во избежание ошибки не рекомендуется подводить фиксатор к отверстию в маховике, прокручивая коленчатый вал против направления вращения.

4 Если при зафиксированном положении коленчатого вала риска на маховике топливного насоса не совпадает с риской на корпусе насоса следует ослабить болты 5 (рис. 9) крепления ведомой полумуфты привода топливного насоса к фланцу и проворачивать маховик топливного насоса за фланец ведомой

полумуфты (ключ $S = 12$ мм) до совмещения меток, затем надежно затянуть болты крепления ведомой полумуфты.

5 При регулировках угла опережения впрыскивания, а также после снятия и установки топливного насоса высокого давления на двигатель проверять затяжку резьбовых соединений муфты привода топливного насоса.

Болты М12 крепления пакетов пластин и клеммового соединения муфты привода затягивать моментом 110-125 Н·м (11-12,5 кгс·м).

Пакеты пластин муфты привода топливного насоса высокого давления после сборки должны быть плоскими. Во избежание изгиба пакетов пластин болты М12 клеммового соединения муфты затягивать в последнюю очередь.

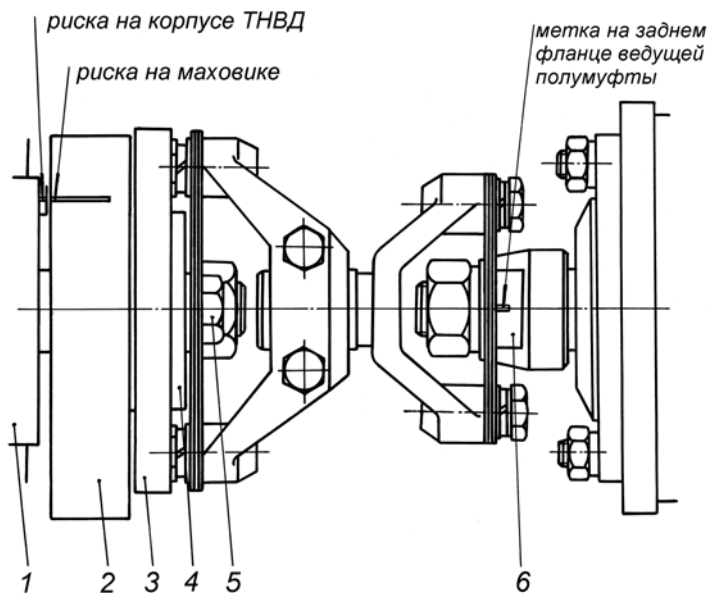


Рис. 9. Установка топливной аппаратуры по меткам

1 – корпус топливного насоса высокого давления; 2 – маховик топливного насоса высокого давления; 3 – ведомая полумуфта; 4 – фланец ведомой полумуфты; 5 – болт крепления ведомой полумуфты; 6 – задний фланец ведущей полумуфты.

СНЯТИЕ И УСТАНОВКА ГОЛОВОК ЦИЛИНДРОВ

Головку цилиндров следует снимать с двигателя только при необходимости для устранения неисправностей деталей цилиндра - поршневой группы, клапанов газораспределения и их седел, уплотнения газового стыка, уплотнения между блоком и головкой цилиндров, блоком и гильзами цилиндров, а также для замены или ремонта самой головки цилиндра.

Головку цилиндров снимать в следующем порядке:

- 1 Слить охлаждающую жидкость из двигателя.
- 2 Снять крышку головки цилиндров и уплотнительную прокладку.
- 3 Снять топливную трубку высокого давления. Категорически запрещается отгибать трубку, отсоединив один ее конец от форсунки.
- 4 Вывернуть болт крепления дренажной топливной трубки и снять уплотнительные шайбы.
- 5 Ослабить крепления топливопроводов высокого давления к впускным коллекторам данного ряда цилиндров.
- 6 Вывернуть болты крепления впускного и выпускного коллекторов и водяной трубы демонтируемого цилиндра, отвернуть на 4-5 мм болты крепления впускных и выпускных коллекторов и водяной трубы у остальных головок цилиндров этого ряда.
- 7 Болты крепления головки цилиндра отвертывать в последовательности, обратной затяжке, не менее чем за три приема:
 - І прием - до 150-120 Н·м (15 - 12 кгс·м)
 - ІІ прием - до 50 - 40 Н·м (5 4 кгс·м)
 - ІІІ прием - вывернуть болты.
- 8 Снять головку цилиндра со штифтов и двигателя. Во избежание повреждения распылителя форсунки, кольца газового стыка, поверхностей уплотнения при транспортировке головки цилиндра укладывать ее боковыми поверхностями в деревянную тару.

Под каждой головкой цилиндров установлены две прокладки: стальная и резиновая.

Стальная прокладка предназначена для уплотнения газового стыка и подобрана по толщине, исходя из требуемой величины надпоршневого зазора. В запасные части поставляется прокладка толщиной $1,7_{-0,05}$ мм.

Резиновая прокладка обеспечивает уплотнение отверстий для прохода штанг толкателей, масла, охлаждающей жидкости, а также уплотнение наружного контура головки цилиндра.

Прокладки фиксируются штифтами-втулками; ус на стальной прокладке должен располагаться в соответствующей выемке резиновой прокладки.

Наличие трещин или разрывов по наружному боковому контуру резиновой работавшей прокладки не являются препятствием для дальнейшего ее использования.

Для обеспечения требований строго установленной величины надпоршневого зазора и возможности длительной эксплуатации прокладки газового стыка, указанную прокладку устанавливать в том же положении и на тот цилиндр, откуда она была снята.

При замене головки цилиндра, кольца газового стыка, гильзы цилиндра, а также при нарушении первоначального положения гильзы цилиндра, заменить прокладку газового стыка на новую толщиной $1,7_{-0,05}$ мм.

Поверхности головок цилиндров очищать от нагара скребками из мягкого материала (дерево, текстолит и т.п.) с применением чистого дизельного топлива, ветоши.

Царапины и забоины на привалочных плоскостях головки цилиндра, особенно в зоне уплотнений и на кромке выступа кольца газового стыка, не допускаются.

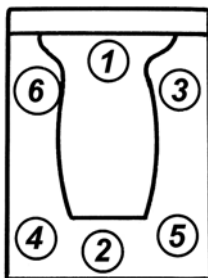


Рис. 10. Порядок затяжки болтов крепления головок цилиндров

Установку головок цилиндров на блок осуществлять в обратной последовательности.

При установке головки цилиндра на двигатель болты ее крепления затягивать на холодном двигателе не менее, чем за три приема в порядке возрастания номеров, как показано на рис. 10.

Моменты затяжки:

I прием 40 - 50 Н·м (4 - 5 кгс·м);

II прием - 120 - 150 Н·м (12 - 15 кгс·м);

III прием - 190 - 210 Н·м (19 - 21 кгс·м)

(предельное значение)

При затягивании болтов крепления головок цилиндров строго выдерживать заданный крутящий момент. Затяжка болтов моментом, большим, чем указано в инструкции, может привести к разрушению деталей, а герметичность уплотнения не улучшится.

После установки головок цилиндров отрегулировать тепловые зазоры в клапанном механизме и установить крышки головок цилиндров.

ОБСЛУЖИВАНИЕ СИСТЕМЫ СМАЗКИ

ПРОВЕРКА УРОВНЯ МАСЛА В ДВИГАТЕЛЕ

Уровень масла проверять не раньше, чем через 10 минут после остановки двигателя, установив машину на ровной горизонтальной площадке. Уровень масла контролируется по меткам масломерного щупа. Если уровень масла находится близко к метке "Н" - долить свежее масло до метки "В".

СМЕНА МАСЛА В ДВИГАТЕЛЕ

Масло сливать через запорный клапан, установленный на поддоне, из прогретого двигателя. Для слива масла пробку вывернуть из клапана на 8 - 10 мм, после слива пробку завернуть.

Свежее масло заливать через маслозаливную горловину до метки "В" на масломерном щупе, после чего пустить двигатель на 2 - 3 минуты и после остановки через 10 - 15 минут проверить уровень и долить масло до метки "В" на щупе.

СМЕНА ФИЛЬТРУЮЩИХ ЭЛЕМЕНТОВ МАСЛЯНОГО ФИЛЬТРА

- 1 На корпусе вывернуть две запорные пробки М18 на 8 - 10 мм и слить масло из фильтра и маслорадиатора.
- 2 Отвернуть колпаки.
- 3 Сжав пружину, поворотом против часовой стрелки выведите замковые крышки из зацепления.
- 4 Вынуть грязные элементы.
- 5 Промыть внутреннюю полость колпаков и замковые крышки в дизельном топливе.
- 6 Завернуть сливные пробки на корпусе фильтров.
- 7 Установить новые фильтрующие элементы с прокладками.
- 8 Установить замковые крышки до фиксации в пазах.
- 9 Убедиться в исправности уплотнительных колец колпаков.
- 10 Завернуть колпаки до упора усилием рук.
- 11 Проверить отсутствие течи масла из-под колпаков на работающем двигателе. При наличии подтекания масла довернуть колпак вручную или заменить уплотнительное кольцо колпака.

ПРОМЫВКА ФИЛЬТРА ЦЕНТРОБЕЖНОЙ ОЧИСТКИ МАСЛА

- 1 Отвернуть гайку крепления колпака фильтра и снять колпак.
- 2 Повернуть ротор вокруг оси так, чтобы стопорные пальцы вошли в отверстие ротора. Отвернуть гайку крепления колпака ротора и снять колпак.
- 3 Удалить с внутренней поверхности колпака ротора осадок, промыть колпак ротора в дизельном топливе.
- 4 Собрать фильтр в обратной последовательности, проверив состояние уплотняющей прокладки колпака.

ОБСЛУЖИВАНИЕ ВОДОМАСЛЯНОГО РАДИАТОРА И ОХЛАДИТЕЛЯ МАСЛА ТРАНСМИССИИ

Водомасляный радиатор двигателя и охладитель масла трансмиссии унифицированы по охлаждающему элементу и имеют только различные корпуса.

СНЯТИЕ И УСТАНОВКА ЗАЩИТНОЙ СЕТКИ

1 Слить жидкость из системы охлаждения и отсоединить трубу подвода охлаждающей жидкости к радиатору.

2 Не снимая радиатора с двигателя, отвернуть гайки 1 (рис. 11) крепления передней крышки 3 радиатора.

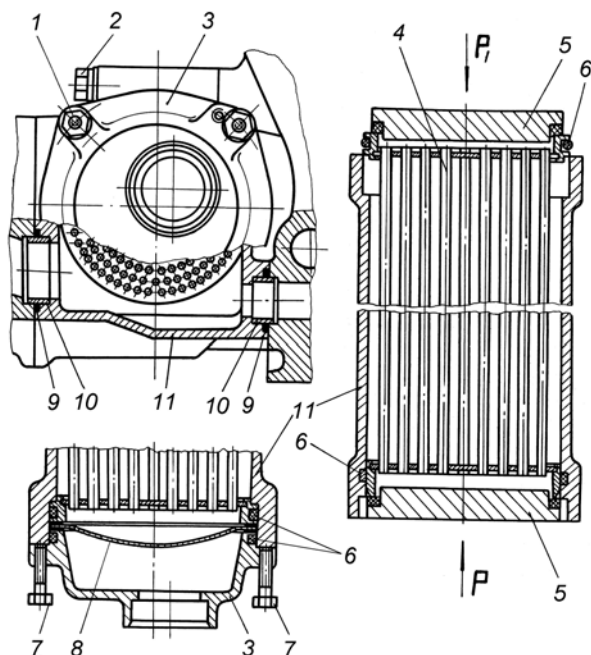


Рис. 11. Водомасляный радиатор:

1 – гайка крепления крышки радиатора; 2 – болт крепления радиатора; 3 – крышка радиатора; 4 – охлаждающий элемент; 5 – оправка; 6, 9 – уплотнительные кольца; 7 – болт отжимной; 8 – сетка защитная; 10 – втулка; 11 – корпус радиатора

3 В резьбовые отверстия (резьба М8) равномерно ввертывать отжимные болты 7 и отделить крышку 3 от корпуса радиатора.

4 Снять защитную сетку 8 и промыть ее в моющем растворе: 20 - 25 г любого стирального порошка бытового назначения на 1 л воды.

5 Твердые отложения удалить механическим путем при помощи щетки.

6 Установку защитной сетки производить в обратном порядке. Перед установкой крышки 3 радиатора смазать уплотнительное кольцо 6, заходную фаску и посадочное гнездо в корпусе 11 радиатора тонким слоем консистентной смазки.

СНЯТИЕ ВОДОМАСЛЯНОГО РАДИАТОРА С ДВИГАТЕЛЯ

1 Слить жидкость из системы охлаждения двигателя и отсоединить от радиатора подводящие и отводящие трубопроводы.

2 Слить масло из корпуса масляного фильтра и отсоединить корпус фильтров от корпуса радиатора.

3 Отвернуть болты 2 (рис. 11) крепления радиатора и снять его с двигателя.

СНЯТИЕ ОХЛАДИТЕЛЯ МАСЛА ТРАНСМИССИИ С ДВИГАТЕЛЯ

1 Слить жидкость из системы охлаждения двигателя и отсоединить от радиатора подводящие и отводящие трубопроводы.

2 Слить трансмиссионное масло из охладителя и отсоединить подводящие и отводящие маслотрубопроводы.

3 Отвернуть болты крепления охладителя и снять его с двигателя.

РАЗБОРКА РАДИАТОРОВ

1 Отвернуть гайки 1 (рис. 11) крепления обеих крышек 3 радиатора.

2 В резьбовые отверстия (резьба М8) равномерно ввертывать отжимные болты 7 и отделить крышку 3 от корпуса 11 радиатора.

3 Выпрессовать охлаждающий элемент 4 из корпуса 11, прилагая усилие Р через оправку 5, предохранив концы трубок от повреждений.

4 Снять уплотнительные кольца 6 и 9.

5 Промыть детали радиатора в бензине и продуть их сухим сжатым воздухом. Обратить внимание на чистоту уплотняемых поверхностей.

СБОРКА РАДИАТОРОВ

1 Заменить уплотнительные кольца 6 и 9 (рис. 11) на новые и установить на свои места, не допуская их повреждения и перекручивания,

2 Смазать все уплотнительные кольца, заходные фаски и места уплотнений, тонким слоем консистентной смазки.

3 Вставить охлаждающий элемент 4 в корпус 11 радиатора и запрессовать его до упора, прилагая усилие P_1 через оправку 5, предохранив концы трубок от повреждения.

4 Установить защитную сетку 8.

5 Поставить и закрепить крышки 3 радиатора.

6 Проверить радиатор на герметичность со стороны масляной полости. Для проверки водомасляного радиатора двигателя используется специальное приспособление (рис. 12). Для охладителя масла трансмиссии можно использовать детали подвода и отвода масла. При этом одно из двух отверстий заглушить.

Внутри корпуса радиатора подвести сжатый воздух с избыточным давлением 389 - 486 кПа (4 - 5 кгс/см²) и опустить весь узел в ванну с водой. Появление пузырьков воздуха **не допускается**.

7 В случае обнаружения негерметичности радиатора, разобрать его и проверить состояние уплотнительных колец,

поверхность которых должна быть гладкой, без порезов и нарушения геометрических размеров. Одновременно проверить качество уплотняемых поверхностей деталей радиатора, которые должны быть чистыми, без вмятин, рисок и забоин. При отсутствии нарушений в местах уплотнений, проверить на герметичность охлаждающий элемент радиатора, используя специальное приспособление (рис. 13). При этом внутрь корпуса подвести сжатый воздух под давлением 389 - 486 кПа (4 - 5 кгс/см²) и опустить весь узел в ванну с водой. Появление пузырьков воздуха **не допускается**. В случае обнаружения течи охлаждающего элемента произвести его ремонт (см. раздел "Ремонт охлаждающих элементов").

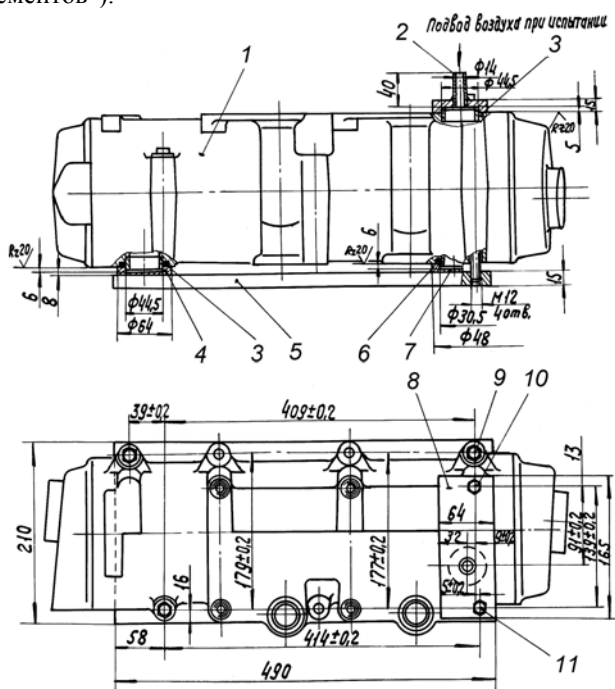


Рис. 12. Приспособление для испытания масляного радиатора на герметичность:

1 – масляный радиатор; 2 – трубка; 3, 6 – уплотнительные кольца; 4, 7 – втулки; 5 – плита; 8 – планка 9 – болт М12х150; 10 – болт М10х1,25х25; 11 – болт М12х210.

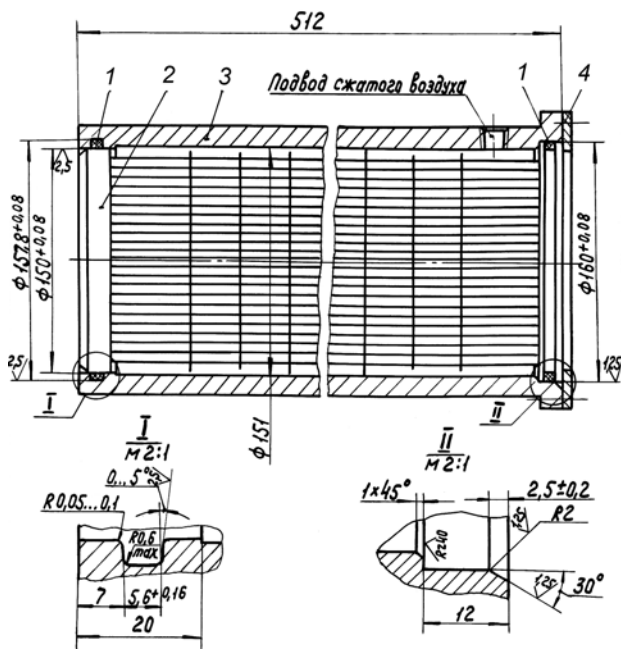


Рис. 13. Приспособление для испытания охлаждающего элемента водомасляного радиатора на герметичность.

- 1 - уплотнительное кольцо; 2 - охлаждающий элемент;
3 - технологический корпус; 4 - стопор.

УСТАНОВКА РАДИАТОРОВ НА ДВИГАТЕЛЬ

- 1 При установке маслорадиатора обратить внимание на то, чтобы втулки 10 (рис. 11) уплотнительных колец 9 вошли в отверстия на блоке цилиндров без перекоса и закусывания.
- 2 Завернуть болты 2 крепления радиатора.
- 3 Подсоединить к радиатору подводящие и отводящие трубопроводы.
- 4 Установить на маслорадиатор масляный фильтр и закрепить его. Завернуть до отказа сливные пробки на корпусе фильтров.
- 5 Залить в двигатель охлаждающую жидкость и долить необходимое количество масла в систему смазки.

ОБСЛУЖИВАНИЕ ОХЛАДИТЕЛЯ НАДДУВОЧНОГО ВОЗДУХА ДВИГАТЕЛЯ ЯМЗ - 850.10

СНЯТИЕ И УСТАНОВКА ЗАЩИТНЫХ СЕТОК

1 Слить часть жидкости (5-10 литров) из системы охлаждения двигателя.

2 Отсоединить от крышки охладителя фланец отвода охлаждающей жидкости.

3 Не снимая охладитель с двигателя, отвернуть гайки крепления крышки 3 (рис. 14) охладителя и снять ее.

4 Вынуть защитные сетки 2 и промыть их в моющем растворе: 20-25 г любого стирального порошка бытового назначения на 1 л воды. Твердые отложения удалить механическим путем при помощи щетки.

5 Установку защитных сеток выполнять в обратном порядке.

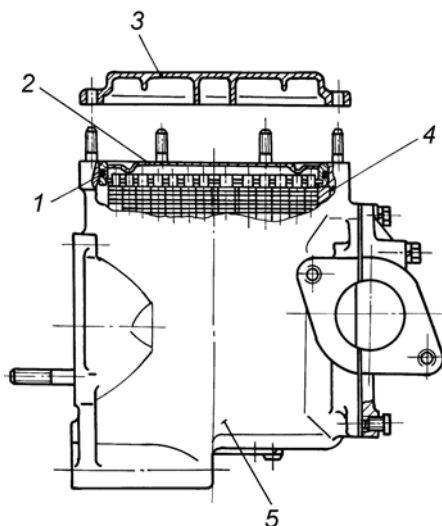


Рис. 14. Снятие и установка защитных сеток охладителя наддувочного воздуха

1 – уплотнительное кольцо; 2 – сетка защитная; 3 – крышка охладителя; 4 – элемент охладителя; 5 – корпус охладителя

СНЯТИЕ ОХЛАДИТЕЛЯ С ДВИГАТЕЛЯ

- 1 Слить жидкость из системы охлаждения двигателя и отсоединить от охладителя все патрубки и трубопроводы.
- 2 Отвернуть болты и гайки крепления охладителя и снять его с двигателя.

РАЗБОРКА ОХЛАДИТЕЛЯ

- 1 Отвернуть гайки крепления крышки охладителя и снять крышку.
- 2 Вынуть защитные сетки.
- 3 Вынуть резиновые заглушки 5 в верхней части охлаждающих элементов 6 и через освободившиеся отверстия с помощью специальных болтов 7 (рис. 15) выдавить охлаждающие элементы из корпуса.
- 4 Снять уплотнительные кольца 4 с охлаждающего элемента.
- 5 Промыть детали охладителя в бензине и продуть их сухим сжатым воздухом. Твердые отложения на защитных сетках удалить механическим путем при помощи щетки. Обратить внимание на чистоту уплотняемых поверхностей.

СБОРКА ОХЛАДИТЕЛЯ

- 1 Заменить уплотнительные кольца на новые и установить на свои места, не допуская их повреждения и перекручивания.
- 2 Смазать все уплотнительные кольца, заходные фаски и места уплотнений тонким слоем консистентной смазки.
- 3 Вставить охлаждающие элементы 6 в корпус 1 охладителя и запрессовать их до упора, прилагая усилие "P₁" через оправку 2, предохранив концы трубок от повреждения. При этом метки на верхних чашках 3 охлаждающих элементов 6 должны быть расположены, как показано на рис. 15.

- 4 Вставить резиновые заглушки 5 в отверстия для демонтажа в верхней части охлаждающих элементов 6.
- 5 Установить защитные сетки.
- 6 Поставить и закрепить крышку охладителя.

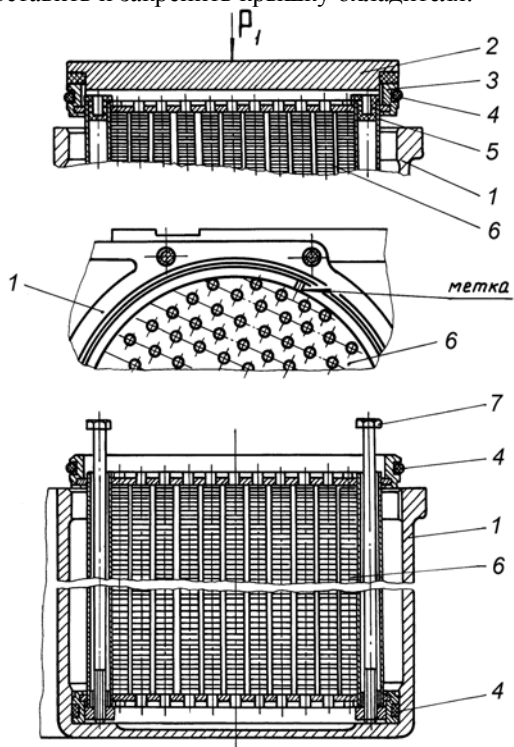


Рис. 15. Охладитель наддувочного воздуха:

1 - корпус охладителя; 2 - оправка для запрессовки охлаждающего элемента в корпус; 3 - верхняя чашка охлаждающего элемента; 4 - уплотнительное кольцо; 5 - заглушка; 6 - охлаждающий элемент; 7 - болт для выпрессовки охлаждающего элемента (резьба М8х1,25х250 мм).

7 Проверить охладитель на герметичность со стороны охлаждающей жидкости, используя специальное приспособление (рис. 16). При этом внутрь корпуса

охладителя подвести сжатый воздух с избыточным давлением 146 - 194 кПа (1,5 - 2,0 кгс/см²) и опустить весь узел в ванну с водой. Появление пузырьков воздуха **не допускается**.

8 В случае обнаружения негерметичности охладителя, разобрать его и проверить состояние уплотнительных колец, поверхность которых должна быть гладкой, без порезов и нарушения геометрических размеров, а также состояние прокладки крышки охладителя, которая не должна иметь надрывов и повреждений. Одновременно проверить качество уплотняемых поверхностей корпуса и крышки охладителя, которые должны быть чистыми, без вмятин, рисок и забоин.

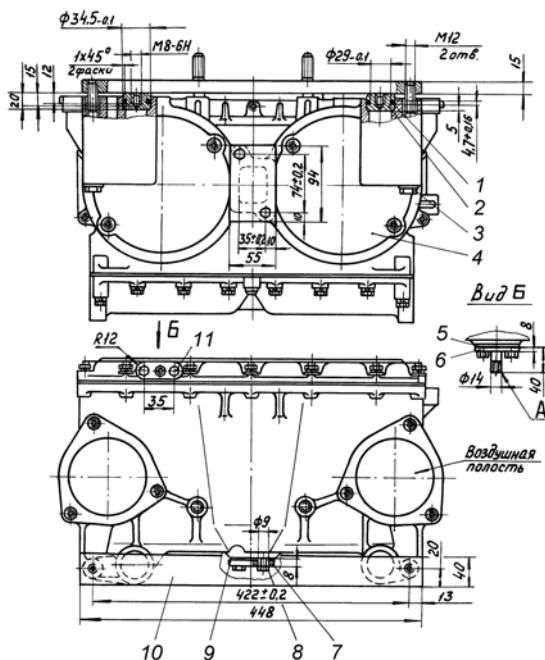


Рис. 16. Приспособление для проверки охладителя наддувочного воздуха на герметичность.

1 - кольцо уплотнительное; 2 - заглушка; 3 - болт крепления планки; 4 - охладитель наддувочного воздуха; 5, 9 - прокладка фланца; 6, 7 - фланец; 8, 11 - болт крепления фланца; 10 планка поджимная; А - место подвода воздуха при испытании.

При отсутствии нарушений в местах уплотнений проверить на герметичность охлаждающий элемент, используя специальное приспособление (рис. 17). При этом внутрь корпуса подвести сжатый воздух под давлением 389 - 486 кПа (4 - 5 кгс/см²) и опустить весь узел в ванну с водой. Появление пузырьков воздуха **не допускается**.

В случае обнаружения течи охлаждающего элемента произвести его ремонт (см. раздел "Ремонт охлаждающих элементов...").

9 Установить и закрепить охладитель на двигатель, подсоединить его к системам двигателя.

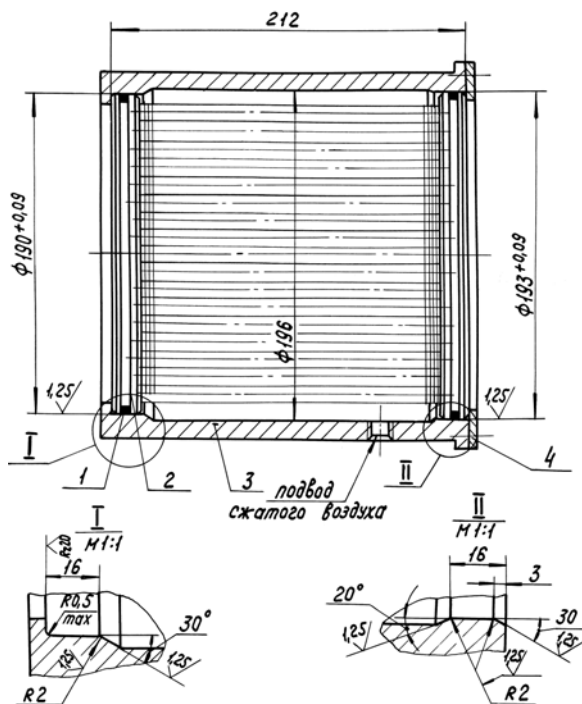


Рис. 17. Приспособление для испытания охлаждающих элементов охладителя наддувочного воздуха на герметичность:

- 1 - кольцо уплотнительное; 2 - охлаждающий элемент;
- 3 - корпус; 4 - стопорное кольцо

ОБСЛУЖИВАНИЕ ТОПЛИВНОЙ АППАРАТУРЫ

Правильное и регулярное обслуживание является необходимым условием безотказной работы топливной аппаратуры. Оно должно производиться с максимальной тщательностью и чистотой.

После отсоединения топливопроводов отверстия штуцеров трубопроводов должны быть защищены от попадания грязи пробками, колпачками, заглушками или чистой изоляционной лентой.

Все детали перед сборкой должны быть тщательно очищены и промыты в чистом бензине или дизельном топливе.

ПРОВЕРКА И РЕГУЛИРОВКА ФОРСУНОК

Первую проверку и регулировку форсунок на новом двигателе проводить при первом ТО-1, а в дальнейшем в периодичности, указанной в разделе "Техническое обслуживание".

Форсунки двигателей ЯМЗ-850.10 и ЯМЗ-8501.10 отрегулированы на давление начала впрыскивания $21,6^{+0,8}$ МПа (220^{+8} кгс/см²).

Регулировать форсунки рекомендуется на специальном стенде КИ-3333 или другом, аналогичном по конструкции. Давление начала впрыскивания регулируется винтом. При ввертывании винта давление повышается, при вывертывании - понижается. Качество распыления считается удовлетворительным, если при подводе топлива в форсунку со скоростью 70-80 качаний в минуту оно впрыскивается в атмосферу в туманообразном состоянии и равномерно распределяется по поперечному сечению конуса струи и по каждому отверстию распылителя. Начало и конец впрыска должны быть четкими. Впрыск топлива новой форсункой сопровождается характерным звуком. Отсутствие резкого звука у бывших в употреблении форсунок при проверке их на ручном стенде не служит признаком некачественной работы форсунки.

При меньшей скорости (не более 40 качаний в минуту) допускается выход топлива из распыливающих отверстий в нераспыленном состоянии, однако начало и конец впрыска также должны быть четкими. Пропуск топлива через запорный конус при давлении на 970-1460 кПа (10-15 кгс/см²) меньше давления начала впрыскивания в течение 15 секунд не допускается. Допускается появление капли, не отрывающейся от носика распылителя.

При закоксовке отверстий форсунку разобрать, ее детали прочистить и промыть в бензине. При подтекании по конусу или при заедании иглы распылитель в сборе заменить.

Корпус распылителя и игла составляют прецизионную пару, в которой замена одной какой-либо детали не допускается.

Разбирать форсунку в такой последовательности:

- 1 Ослабить контргайку и вывернуть регулировочный винт, разгрузив пружину форсунки.
- 2 Отвернуть гайку распылителя.
- 3 Снять распылитель, предохранив его иглу от выпадания.
- 4 Снять проставку.
- 5 Из форсунки вынуть штангу, пружину, верхнюю тарелку и шарик.

Распылитель снаружи очистить деревянным бруском, пропитанным моторным маслом, внутренние полости промыть в бензине. Распыливающие отверстия прочистить стальной проволокой диаметром 0,3 мм. Для чистки распылителя нельзя применять острые и твердые предметы или наждачную бумагу. Перед сборкой корпус распылителя и иглу тщательно промыть в чистом бензине и смазать профильтрованным дизельным топливом. После этого игла, выдвинутая из корпуса распылителя на одну треть длины направляющей поверхности, при наклоне распылителя под углом 45°, плавно без задержек должна полностью опуститься под действием собственного веса. Собирается форсунка в обратном порядке. Гайку распылителя затягивать моментом 65,0-78,0 Н·м (7-8 кгс·м), отрегулировать давление начала впрыскивания, которое должно быть 21,6^{+0.5} МПа (220⁺⁵ кгс/см²). После длительной работы форсунки на двигателе допускается снижение давления начала впрыскивания до 19,6 МПа (200 кгс/см²).

При замене распылителей необходимо иметь ввиду, что форсунка имеет маркировку "181-11", а распылитель "181-01".

ВНИМАНИЕ! УСТАНОВКА ФОРСУНОК ИЛИ РАСПЫЛИТЕЛЕЙ, НЕСООТВЕТСТВУЮЩИХ ДАННОМУ ДВИГАТЕЛЮ, КАТЕГОРИЧЕСКИ ЗАПРЕЩАЕТСЯ.

ПРОВЕРКА И РЕГУЛИРОВКА ТОПЛИВНОГО НАСОСА ВЫСОКОГО ДАВЛЕНИЯ

Перед началом регулировки масляную полость насоса и регулятора промыть чистым дизельным топливом и заполнить свежим маслом, применяемым для двигателя, до уровня сливного отверстия. На время испытаний штуцер слива масла заглушить.

Проверка и регулировка топливного насоса выполняется квалифицированным персоналом в условиях мастерской на специальных регулировочных стендах. Для регулировки рекомендуются стенды, изготавливаемые предприятием "Моторпал" (Чехия), фирмой "Хансман" (Австрия) или других фирм с мощностью привода не менее 11 кВт, а также стенд отечественного изготовления "КИ-15711-ГОСНИТИ". Стенд должен быть оборудован дополнительной системой подвода фильтрованного масла к топливному насосу с регулируемым давлением до 0,4 МПа (4 кгс/см²) и системой подвода сжатого воздуха с устройством для плавного регулирования давления от 0 до 0,15 МПа (от 0 до 1,5 кгс/см²). Регулировочный стенд, его оборудование и приборы должны удовлетворять требованиям ГОСТ 10578-96.

Испытания топливных насосов должны проводиться на профильтрованном дизельном топливе марки Л по ГОСТ 305-82 или калибровочной (технологической жидкости, состоящей из его смеси с индустриальным маслом по ГОСТ 20799-88, авиационным маслом по ГОСТ 21743-76 или осветительным керосином по ТУ 38.401-58-10-90, имеющих вязкость 5-6 мм²/с (сСТ) при температуре 20^{+0,5}°С.

Температура топлива, подаваемого к испытываемому насосу при контроле величины и неравномерности цикловых подач должна быть 32±2°С.

Проверку топливного насоса следует выполнять с рабочим комплектом проверенных форсунок. Каждая форсунка должна быть закреплена за соответствующей секцией топливного насоса

и в дальнейшем устанавливаться в тот же цилиндр двигателя, который соединен с данной секцией.

Для стендового комплекта топливопроводов высокого давления следует применять трубки длиной 900 ± 2 мм с объемом внутреннего канала топливопровода $2,7-3,0$ см³, разница в пропускной способности топливопроводов, составляющих стендовый комплект, не должна превышать $0,5$ мм³/цикл.

Объем топливопроводов высокого давления определять методом заполнения внутреннего канала бензином.

Пропускную способность топливопровода определять на одной секции насоса высокого давления, с одной форсункой и на одном пеногасителе стенда.

Перед проверкой и регулировкой убедиться в герметичности системы низкого давления топлива и масляной полости топливного насоса высокого давления.

При проверке топливного насоса высокого давления контролируются:

- начало подачи топлива секциями насоса;
- величина и равномерность подачи топлива.

НАЧАЛО ПОДАЧИ ТОПЛИВА СЕКЦИЯМИ НАСОСА

Начало подачи топлива секциями насоса определяется углом поворота кулачкового вала насоса при вращении его по часовой стрелке, если смотреть со стороны привода, и положении рейки, соответствующем номинальной подаче, т.е. положению, при котором рейка выступает от торца насоса на величину 11 ± 1 мм.

Секции насоса должны начинать подачу в следующем порядке (в градусах поворота кулачкового вала):

Секция № 10	-	0°	Секция № 1	-	180°
Секция № 3	-	45°	Секция № 12	-	225°
Секция № 2	-	60°	Секция № 9	-	240°
Секция № 11	-	105°	Секция № 4	-	285°
Секция № 6	-	120°	Секция № 5	-	300°
Секция № 7	-	165°	Секция № 8	-	345°

Начало подачи топлива десятой секцией насоса должна соответствовать подъему толкателя $5,2 \pm 0,05$ мм, измеряемому индикатором.

В момент начала подачи топлива десятой секцией риски на корпусе насоса или указателе начала подачи топлива и на маховике должны совпадать. Несовпадение рисок не должно превышать 0,5 мм. (Риска на корпусе насоса или указателе начала подачи также служит для установки угла опережения впрыскивания топлива на двигателе).

Отклонение углов поворота кулачкового вала, соответствующих началу нагнетания топлива секциями насоса относительно геометрического начала нагнетания топлива десятой секцией насоса, должно быть не более 30° .

Регулировка начала подачи топлива осуществляется прокладками, устанавливаемыми под фланцы корпуса секции, причем их количество и толщина должны быть одинаковыми с обеих сторон, а наиболее толстая прокладка должна быть сверху.

При увеличении толщины прокладок подача топлива начинается позже, при уменьшении - раньше.

Во избежание поломки насоса минимальная толщина прокладок не должна быть меньше 0,6 мм.

ВЕЛИЧИНА И РАВНОМЕРНОСТЬ ПОДАЧИ ТОПЛИВА

Проверку и регулировку величины и равномерности подачи топлива производить в следующем порядке:

1 Проверить герметичность нагнетательных клапанов, для чего:

- установить герметичную заглушку на перепускной клапан, подвести топливо через подводящий канал топливного насоса под давлением 0,1-0,12 МПа ($1,0-1,2$ кгс/см²);
- при положении рейки, соответствующем выключенной подаче, в течение двух минут течь топлива из штуцеров **не допускается**. В случае течи нагнетательный клапан заменить.

2 Проверить давление открытия нагнетательных клапанов, которое должно быть 1,1-1,3 МПа ($11-13$ кгс/см²).

Контроль давления начала открытия нагнетательных клапанов производить по моменту начала движения топлива из штуцеров секций насоса при плавном повышении давления на входе в топливный насос и положении рейки, соответствующем выключенной подаче, и заглушенном отверстии перепускного клапана. Если необходимо, отрегулировать давление открытия клапана изменением количества регулировочных прокладок. Прокладка толщиной 0,1 мм изменяет давление открытия клапана на 0,1 МПа. Прокладку толщиной 0,4 мм установить между пружиной и регулировочными прокладками.

При наворачивании топливного штуцера высокого давления устанавливать пружину нагнетательного клапана по оправке - проволоке диаметром 2 - 2,3 мм, пропущенной через центральное сверление в штуцере.

3 Проверить давление топлива в магистрали на входе в топливный насос. Давление должно быть 0,1-0,19 МПа (1,0-1,9) кгс/см² при частоте вращения кулачкового вала 950 мин⁻¹ для топливного насоса 185-30 и 900 мин⁻¹ для топливного насоса 185-40 при упоре рычага управления в болт ограничения максимального скоростного режима. При необходимости вывернуть пробку перепускного клапана и шайбами отрегулировать давление открытия.

4 Проверить наличие запаса хода рейки. Под запасом хода рейки понимается свободный ход рейки (люфт) в сторону выключения подачи при 450-600 мин⁻¹ и при упоре рычага управления регулятором в болт ограничения максимального скоростного режима.

В случае отсутствия запаса хода рейки необходимо вывернуть до упора винт подрегулировки мощности и далее вин-том кулисы отрегулировать запас хода рейки в пределах 1-1,3 мм.

ВНИМАНИЕ! ВЫСТУПАНИЕ ВИНТА КУЛИСЫ ЗА ВНЕШНИЙ ТОРЕЦ КРЫШКИ РЕГУЛЯТОРА **НЕДОПУСТИМО**.

5 Проверить начало выключения пусковой подачи топлива при 230-250 мин⁻¹ при упоре рычага управления в болт ограничения минимального скоростного режима по началу

движения рейки. Если требуется увеличить обороты, снять зацеп пружины с рычага рейки и вернуть его в пружину.

Для уменьшения оборотов зацеп выворачивается. После этого поставить зацеп на рычаг рейки.

6 Проверить величину средней пусковой подачи топлива, которая должна быть в пределах 210-240 мм³/цикл при 80±10 мин⁻¹ кулачкового вала насоса.

Регулируется болтом рейки, а при необходимости, в совокупности болтом номинальной подачи, винтом кулисы и разворотом секций. После регулировки винт кулисы зачеканить.

7 Проверить выключение подачи. При упоре рычага управления регулятором в болт ограничения максимального скоростного режима, проверить частоту вращения кулачкового вала насоса, соответствующую началу выброса рейки, определяемую по моменту начала движения рейки в сторону выключения подачи. Начало выброса рейки должно происходить при частоте вращения 980-1000 мин⁻¹ для двигателя ЯМЗ-850.10 и 920-940 мин⁻¹ для двигателя ЯМЗ-8501.10.

Подрегулировку производить болтом ограничения максимальной частоты вращения.

8 Проверить частоту вращения, соответствующую концу выброса рейки, определяемую по моменту прекращения подачи топлива форсунками. Конец выключения подачи должен происходить при частоте вращения на 100-170 мин⁻¹ больше частоты начала выброса рейки.

Подрегулировку производить винтом двулучевого рычага. При ввертывании винта частота вращения конца выброса уменьшается, при вывертывании - увеличивается. При этом изменяется и начало выключения, поэтому необходима его последующая проверка и подрегулировка п.7.

9 Проверить и при необходимости отрегулировать с комплектом форсунок при упоре рычага управления в болт ограничения максимального скоростного режима среднюю цикловую подачу топлива, приращение средней цикловой подачи и неравномерность подачи топлива по секциям, которые должны быть:

Модель двигателя	Модель топливного насоса	Частота вращения кулачкового вала, мин ⁻¹	Средняя цикловая подача топлива, мм ³ /цикл	Приращение фактической средней цикловой подачи по отношению к фактической средней цикловой подаче на номинальном режиме, мм ³ /цикл	Неравномерность подачи топлива по секциям насоса %, не более
ЯМЗ-850.10	185-30	950±10	168-174	-	6
		800±10	-	16-22	-
		650±10	-	44-50	10
ЯМЗ-8501.10	185-40	900±10	142-148	-	6
		800±10	-	8-14	-
		650±10	-	36-42	10

Величина средней цикловой подачи рассчитывается как сумма подач всех секций, деленная на количество секций.

Неравномерность подачи топлива по секциям рассчитывается по формуле:

$$\frac{2[qu(\max)-qu(\min)]}{qu(\max)+qu(\min)} \quad 100\%$$

где:

qu(max) - максимальная цикловая подача топлива по секциям, мм³/цикл;

qu(min) - минимальная цикловая подача топлива по секциям, мм³/цикл.

Величину средней цикловой подачи топлива на номинальном режиме подрегулировать винтом номинальной подачи: при вращении винта по часовой стрелке подача уменьшается: против часовой стрелки - увеличивается.

Регулировку цикловой подачи топлива каждой секцией насоса регулировать поворотом корпуса секции относительно корпуса насоса, предварительно ослабив гайку крепления фланца.

При повороте секции по часовой стрелке цикловая подача увеличивается, против часовой стрелки - уменьшается. После регулировки надежно затянуть гайки крепления фланца.

Приращение средней цикловой подачи при частоте вращения 800 мин^{-1} подрегулировать корпусом корректора.

Приращение средней цикловой подачи при частоте вращения 650 мин^{-1} , соответствующей максимальному крутящему моменту регулируется гайкой корректора. При заворачивании гайки приращение подачи снижается, при вывертывании - увеличивается. После регулировки гайку законтрить.

ВНИМАНИЕ! ПРОВЕРКУ ТОПЛИВНЫХ НАСОСОВ ПО ПУНКТАМ 5 - 9 ПРОИЗВОДИТЬ ПРИ ОТСУТСТВИИ ДАВЛЕНИЯ ВОЗДУХА И МАСЛА В КОРРЕКТОРЕ ПО НАДДУВУ.

ПРОВЕРКА КОРРЕКТОРА ПОДАЧИ ТОПЛИВА ПО НАДДУВУ

1 Промыть в чистом бензине сетчатый фильтр штуцера 15 (рис. 18а) и тщательно продуть его сжатым воздухом.

2 Прочистить калиброванное отверстие в корпусе корректора мягкой проволокой диаметром $0,5-0,7 \text{ мм}$.

3 Проверить герметичность полости мембраны. Для этого к отверстию на крышке 6 корпуса мембраны подвести воздух под давлением $0,06 \pm 0,01 \text{ МПа}$ ($0,6 \pm 0,1 \text{ кгс/см}^2$). При полностью перекрытом подводящем воздуховоде падение давления в полости мембраны за время 2 мин. не должно превышать $0,01 \text{ МПа}$ ($0,1 \text{ кгс/см}^2$).

4 Установить частоту вращения кулачкового вала насоса $650 \pm 10 \text{ мин}^{-1}$, подвести к корректору масло под давлением $0,25-0,3 \text{ МПа}$ ($2,5-3 \text{ кгс/см}^2$), рычаг управления должен быть на упоре в болт ограничения максимального скоростного режима.

5 Для введения в работу корректора по наддуву одноразово выключить подачу топлива рычагом останова, после чего перевести рычаг в положение "подача включена".

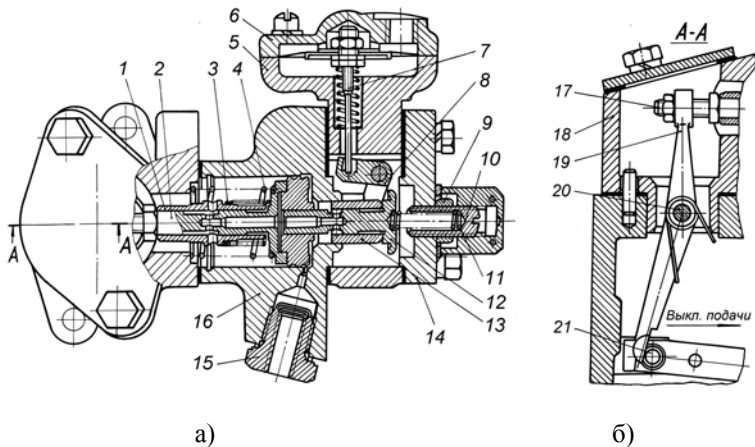


Рис. 18. Корректор по наддуву:

а) горизонтальный разрез; б) вертикальный разрез

1 - гильза упора; 2 - упор; 3 - пружина гильзы; 4 - пружина поршня; 5 - корпус мембраны; 6 - крышка мембраны; 7 - шток; 8 - рычаг корректора; 9 - контргайка; 10 - корпус пружины; 11 - пружина корректора; 12 - золотник; 13 - поршень; 14 - крышка; 15 - штуцер подвода масла; 16 - корпус корректора; 17 - регулировочный болт; 18 - проставка; 19 - рычаг; 20 - ось; 21 - ось рейки.

Замерить величины цикловых подач топлива при различных давлениях воздуха в полости мембраны, которые должны быть:

Модель топливного насоса	Давление воздуха в корректоре по наддуву, МПа (кгс/см ²)	Средняя цикловая подача топлива, мм ³ /цикл
185-30	0,04 – 0,08 (0,4 – 0,8)	212 – 234
185-40	0,03 – 0,07 (0,3 – 0,7)	178 – 190
185-30 185-40	0 – 0,015 (0 – 0,15)	153±3

Если замеренные величины отличаются от указанных, необходимо провести подрегулировку корректора.

Регулировка величины цикловой подачи топлива при избыточном давлении на мембране равном 0 МПа, выполняется регулировочным болтом рычага 17 (рис. 18б). При ввертывании болта подача увеличивается, при вывертывании - уменьшается. Болт законтрить гайкой.

Величины цикловых подач топлива при промежуточных давлениях воздуха на мембране регулировать корпусом пружины 10 (рис. 18а).

При ввертывании корпуса пружины величина топливopодачи уменьшается, при вывертывании - увеличивается. После регулировки корпус пружины законтрить гайкой.

Перед заменой изношенной мембраны (при необходимости) нужно замерить у мембраны со штоком в сборе величину выступания штока от нижнего торца гайки. После этого заменить мембрану и собрать ее со штоком с той же величиной выступания штока с точностью до 0,1 мм.

При установке корректора по наддуву после демонтажа (если в этом была необходимость) на регулятор отвести рычагом останова рейку насоса в крайнее выключенное положение и установить корректор по наддуву в корпус регулятора, после чего отпустить рычаг останова.

Проверить регулировку корректора по наддуву и наличие выключения подачи топлива регулятором.

ВЫКЛЮЧЕНИЕ ЦИКЛОВОЙ ПОДАЧИ

Проверить выключение цикловой подачи рычагом останова: при повороте на 40-45° от исходного положения подача топлива из форсунок всех секций топливного насоса при любой частоте вращения и любом положении рычага управления регулятором должна полностью выключаться.

ПРОМЫВКА ФИЛЬТРА ГРУБОЙ ОЧИСТКИ ТОПЛИВА

- 1 Отвернуть на 1-2 оборота сливную пробку и слить отстой в подставленную емкость, пробку завернуть. Если отстой не сливается, что может иметь место, когда уровень топлива в баке ниже сливного отверстия, дополнительно отвернуть на 1-2 оборота пробку для выпуска воздуха на крышке фильтра.
- 2 Отвернуть 4 болта, снять колпак и фланец колпака.
- 3 Отвернуть фильтрующий элемент в сборе.
- 4 Промыть колпак и фильтрующий элемент в дизельном топливе.
- 5 Собрать фильтр в обратной последовательности.

ОБСЛУЖИВАНИЕ ТУРБОКОМПРЕССОРОВ

В процессе эксплуатации турбокомпрессоры двигателей не требуют регулировок. Однако при эксплуатации двигателя следует систематически контролировать их работу.

Точное и безусловное выполнение установленных заводом-изготовителем правил технического обслуживания является необходимым условием длительной, бесперебойной работы турбокомпрессора.

- 1 Периодически контролировать работу турбокомпрессоров на слух сразу после остановки двигателя.
- 2 При каждом ТО-2 проверять легкость вращения роторов турбокомпрессоров, при наличии задевания вращающихся частей за неподвижные детали, снять турбокомпрессор с двигателя, разобрать, очистить от нагара и промыть.

ПРОВЕРКА РАБОТЫ ТУРБОКОМПРЕССОРА

- 1 Снять впускной патрубков.
- 2 Вращая ротор рукой, проверить легкость его вращения (не задевают ли вращающиеся части за неподвижные детали). Эту проверку проделать несколько раз в крайних положениях

ротора, выбирая его осевой люфт последовательно в одну и другую стороны.

3 Ни в коем случае не допускать попадания внутрь турбокомпрессора песка, пыли и посторонних предметов.

4 Если ротор вращается легко, без касаний за неподвижные детали, следует патрубок немедленно установить на место.

Работу турбокомпрессора можно проверить по давлению наддува. При работе под полной нагрузкой избыточное давление наддува должно быть:

- 68,0 - 87,3 кПа (0,7 - 0,9 кгс/см²) при 1900 мин⁻¹ коленчатого вала для двигателя ЯМЗ-850.10;
- 38,8 - 58,2 кПа (0,4 - 0,6 кгс/см²) при 1800 мин⁻¹ коленчатого вала для двигателя ЯМЗ-8501.10.

При снижении нагрузки или уменьшении оборотов давление наддува должно плавно понижаться.

СБОРКА ДЕТАЛЕЙ ВЫПУСКНОГО ТРАКТА

1 Собрать все детали выпускного тракта, не затягивая окончательно их крепления.

2 Завернуть окончательно болты крепления коллекторов и патрубков.

ОБСЛУЖИВАНИЕ СИСТЕМЫ ОХЛАЖДЕНИЯ

Для обеспечения нормальной работы двигателя необходимо:

1 Периодически проверять уровень охлаждающей жидкости. Проверку производить на холодном двигателе. Резкое снижение уровня охлаждающей жидкости свидетельствует о неисправности в системе охлаждения.

2 Один раз в три года заменять охлаждающую жидкость с промывкой системы охлаждения.

Для слива жидкости предусмотрены сливные краники на водомасляном радиаторе и охладителе масла трансмиссии. При сливе охлаждающей жидкости проследить за тем, чтобы

жидкость сливалась из кранов непрерывной сильной струей. Если после открытия кранов жидкость не сливается или идет медленно, необходимо краны прочистить. При использовании в системе охлаждения воды прочищать сливные краны два раза в год при сезонном обслуживании.

Для промывки системы охлаждения заполнить систему чистой мягкой водой. Пустить двигатель. Прогреть до 70-80°C, слить воду из двигателя, работающего с минимальным числом оборотов холостого хода, и остановить двигатель. После охлаждения двигателя операцию повторить.

3 Следить за исправностью торцового уплотнения крыльчатки водяного насоса, т.к. охлаждающая жидкость, просочившись сквозь уплотнение, приводит к разжижению масла и выходу из строя двигателя. О неисправности уплотнения свидетельствует течь охлаждающей жидкости из дренажного отверстия на корпусе водяного насоса. Насос с неисправным торцовым уплотнением подлежит ремонту.

4 При нарушении температурного режима проверить исправность термостатов. Температура начала открытия основного клапана термостата должна быть $70 \pm 2^\circ\text{C}$ (указана на корпусе термостата).

Клапан должен открываться полностью, перемещаясь на 3 мм от его седла. Неисправный термостат заменить новым.

5 Контролировать работу дисковой муфты привода вентилятора и ее включателя. До 2004 г. двигатели комплектовались механическими включателями.

Включатель (рис. 19) имеет три фиксированных положения золотника, отмеченные на торце буквами "А", "В", "О", соответствующие определенным режимам работы муфты.

Режим "В" - муфта постоянно включена и вращает вентилятор без отключения. Работа на этом режиме может быть допущена при неисправном включателе.

Режим "О" - вентилятор принудительно отключен и вращается с частотой около 300 - 500 мин⁻¹ за счет трения в подшипниках и других сопрягаемых деталях дисковой муфты. Данным режимом следует пользоваться при прогреве холодного двигателя зимой и при преодолении трактором реки вброд.

Режим "А" - муфта автоматически поддерживает тепловой режим двигателя. Режим "А" является основным

рабочим режимом привода вентилятора и обеспечивает оптимальное тепловое состояние и высокую экономичность двигателя.

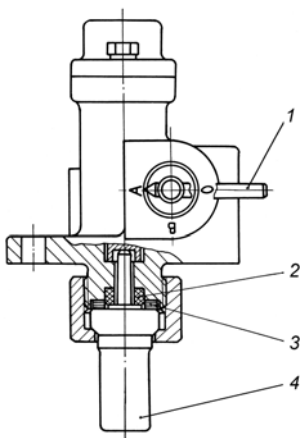


Рис. 19. Включатель муфты привода вентилятора:

1 - рычаг переключения режима работы; 2 - уплотнительная прокладка; 3 - регулировочные прокладки; 4 - термосиловой элемент

Вентилятор включается в работу при температуре охлаждающей жидкости на выходе из двигателя 79-90°C. При нарушении этого режима заменить термодатчик.

При работе двигателя в муфте привода вентилятора не должны прослушиваться резкие шумы и стуки. На неработающем двигателе вентилятор должен свободно, без заеданий, вращаться от руки.

С 2004 года ОАО «Автодизель» перешел на комплектование двигателей ЯМЗ-850.10 и ЯМЗ-8501.10 с приводом вентилятора, оборудованным электромагнитным включателем (см. Приложение 6).

ЗАСЛОНКА АВАРИЙНОГО ОСТАНОВА ДВИГАТЕЛЯ

Между охладителем наддувочного воздуха и впускными коллекторами правого и левого ряда цилиндров установлены две заслонки аварийного останова двигателя (рис. 21) с дистанционным (кнопка на щитке водителя) и ручным (кнопка на приводе заслонки) управлением.

Заслонка аварийного останова предназначена для экстренного останова двигателя с целью предохранения его от разноса, работы без масла, других аварийных ситуаций, которые могут привести к преждевременной выработке ресурса двигателя и выводу его из строя.

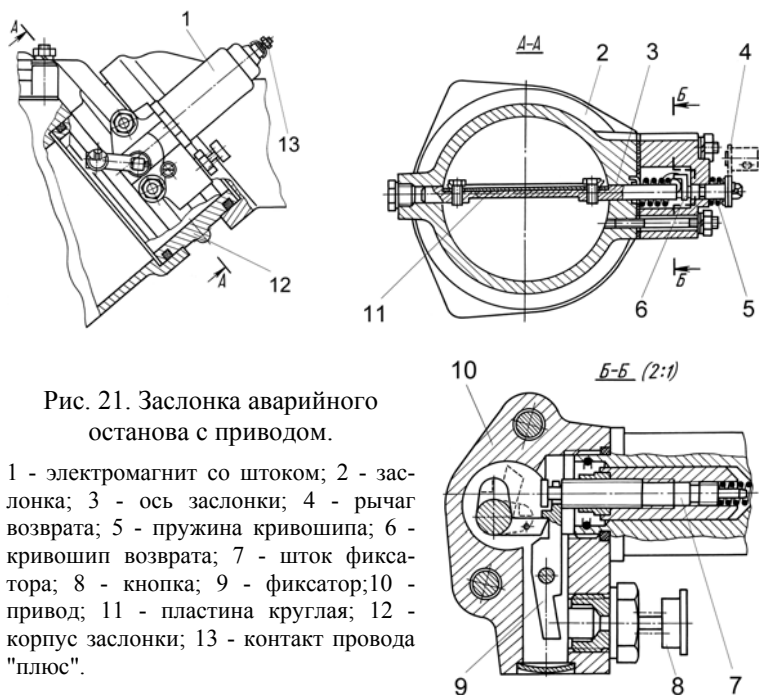


Рис. 21. Заслонка аварийного останова с приводом.

1 - электромагнит со штоком; 2 - заслонка; 3 - ось заслонки; 4 - рычаг возврата; 5 - пружина кривошипа; 6 - кривошип возврата; 7 - шток фиксатора; 8 - кнопка; 9 - фиксатор; 10 - привод; 11 - пластина круглая; 12 - корпус заслонки; 13 - контакт провода "плюс".

Заслонка состоит из двух узлов: корпуса с заслонкой в сборе 12 и привода 10.

Заслонка представляет собой круглую пластину 11, закрепленную на оси 3, которая закрепляется в отверстиях, расточенных в корпусе заслонки.

Закрытое положение заслонки обеспечивается преднатягом пружины 5 и действием потока газа (заслонка на оси закреплена с поперечным смещением).

Взвод заслонки в исходное (открытое) положение, в том числе после ее срабатывания, осуществляется поворотом рычага 4 на 90 - 96° по часовой стрелке с усилием 80-100 Н (8 - 10 кгс) на длине

28 мм до "щелчка". При этом зубом оси заслонки и выступом фиксатора заслонка стопорится, а рычаг взвода 4 должен возвращаться в исходное положение (обратно) под действием своей пружины 5. Механизм привода рычага взвода заслонки из кабины водителя на шасси (его кинематика) не должен этому препятствовать. Рычаг взвода не связан постоянно с осью заслонки.

При подаче (с приборного щитка водителя) на обмотку электромагнитного привода 1 кратковременно на 1-2 сек. напряжения +24В якорь электромагнита втягивается (сжимает свою пружину), перемещает фиксатор 9, снимая его с дежурства и освобождая ось заслонки. Последняя, под действием своей пружины и потока воздуха, поворачивается за 0,1 сек. и перекрывает воздушный поток.

Особо необходимо обратить внимание на то, что в приводе заслонки применяется электромагнит типа РС 336 с номинальным напряжением питания +12В. На него для обеспечения надежности срабатывания (закрытия) заслонки, кратковременно должно подаваться напряжение +24В (на 1-2 сек не более). Во избежание более продолжительного импульса подача сигнала с приборного щитка водителя должна осуществляться не тумблером, а кнопкой кратковременного включения без шунтирования цепей подачи сигнала. Конструктивно эта кнопка должна быть защищена от случайного нажатия (включения).

На корпусе привода имеется кнопка 8 для ручного (не электрического) включения (закрытия) заслонки для оперативной (при необходимости) проверки ее работоспособности (легкости вращения заслонки) и экстренного останова при нахождении водителя вне кабины.

В случае необходимости ремонта, снятие и установку заслонок на двигатель производить в положении "закрыто".

Компоновка (установка) силового агрегата на шасси (объекте) должна обеспечивать свободный доступ к кнопке ручного включения заслонки и одновременно защиту от случайного нажатия.

ВНИМАНИЕ! ИСПОЛЬЗОВАТЬ ЗАСЛОНКУ ДЛЯ ШТАТНОГО ОСТАНОВА ДВИГАТЕЛЯ ЗАПРЕЩАЕТСЯ. РАБОТА ДВИГАТЕЛЯ С ОДНОЙ ЗАКРЫТОЙ ЗАСЛОНКОЙ ЗАПРЕЩАЕТСЯ.

С целью исключения возможных деформаций и последующего заклинивания заслонки аварийного останова двигателя, монтаж заслонки на двигателе производить в следующей последовательности:

- 1 Установить заслонку на заднем коллекторе с установленной пластиной минусовой шины под одной из гаек крепления привода заслонки на ее корпусе.
- 2 Закрепить охладитель наддувочного воздуха (ОНВ) к картеру маховика.
- 3 Путем деформации пластины минусовой шины, по месту определиться с ближайшим местом крепления второго конца пластины (не закрепляя его) на ОНВ.
- 4 Равномерно затянуть болты крепления сочлененного с заслонкой фланца-штулки к ОНВ.
- 5 Проверить срабатывание заслонки с помощью дистанционного и ручного управления, не забывая каждый раз возвращать заслонку в открытое положение.
- 6 В случае заклинивания заслонки, ослабить три болта крепления фланца к охладителю и, используя зазоры под болтами крепления, установить заслонку без деформации.
- 7 Повторить операцию по проверке срабатывания заслонки.
- 8 Закрепить пластину минусовой шины к ближайшему болту ОНВ.

ОБСЛУЖИВАНИЕ ЭЛЕКТРООБОРУДОВАНИЯ

Во время эксплуатации предохранять агрегаты электрооборудования от попадания на них масла и топлива, а также воды при мойке двигателя. Обслуживание агрегатов электрооборудования проводить в специализированной мастерской.

Периодически проверять надежность присоединения наконечников в электропроводке, очищать наконечники проводов и клеммы аккумуляторной батареи от окислов и грязи.

ГЕНЕРАТОР

На двигателях установлен генератор 5702.3701-20 с клиноременным приводом, представляющий трехфазную синхронную машину с электромагнитным возбуждением (генератор переменного тока) со встроенным блоком кремниевых выпрямителей БПВ 17-100-02. Генератор работает совместно с регулятором напряжения 2302.3702, установленном на объекте.

ТЕХНИЧЕСКАЯ ХАРАКТЕРИСТИКА ГЕНЕРАТОРА

Номинальное напряжение, В	28
Номинальный выпрямительный ток, А	75
Скорость вращения ротора при температуре окружающей среды 25 ± 10^0 С и напряжении 28 В (при самовозбуждении), мин ⁻¹ , не более:	
без нагрузки	1250
при нагрузке 60А	2350
Ток возбуждения, А	3,2±0,2
Давление щеточных пружин, кгс	0,22±0,03
Масса (без шкива), кг	9

ОБСЛУЖИВАНИЕ ГЕНЕРАТОРА

При каждом втором техническом обслуживании (ТО-2) проверить надежность крепления генератора к двигателю, крепление шкива генератора, натяжение ремня и соединение проводов с выводами генератора.

По окончании гарантийного срока генератора, который составляет 36 месяцев или 3000 моточасов работы двигателя, а в дальнейшем в сроки, установленные в разделе "Техническое обслуживание" выполнить следующие работы:

- 1 Снять генератор.
- 2 Продуть генератор сжатым воздухом для удаления пыли.
- 3 Проверить состояние щеточного узла, для чего отвернуть два винта крепления щеткодержателя к крышке и вынуть щеткодержатель.
- 4 Проверить свободно ли перемещаются щетки в щеткодержателе. При затрудненном перемещении прочистить щетки. Высота щеток должна быть не менее 8 мм.
- 5 Осмотреть контактные кольца. Если износ их превышает 0,5 мм по диаметру, генератор разобрать и кольца проточить. Допустимый диаметр после проточки контактных колец $28,5_{-0,28}$ мм.
- 6 Заменить шарикоподшипники в случае заедания или сильного шума.
- 7 Собрать генератор, проверить его электрические параметры.

РАЗБОРКА И СБОРКА ГЕНЕРАТОРА

- 1 Отвернуть два винта крепления щеткодержателя к крышке и снять его.
- 2 Отвернуть два винта крепления колодки к крышке и снять ее.
- 3 Снять крышку щеткодержателя.
- 4 Отвернуть стяжные шпильки.
- 5 Снять крышку со стороны контактных колец вместе со статором. При необходимости крышку снять съемником.

6 Отсоединить фазные обмотки статора и выводы колодки от выводов на выпрямительном блоке в крышке со стороны контактных колец и снять статор.

7 Отвернуть гайку крепления шкива.

8 Снять вентилятор, дистанционную втулку и вынуть шпонку.

9 Снять крышку со стороны привода с вала ротора.

10 Отвернуть четыре винта держателя шарикоподшипника и выпрессовать шарикоподшипник из гнезда крышки.

11 Сборку генератора производить в обратном порядке. Затяжку гайки шкива производить моментом 23,4...35,3 Н·м (2,3-3,5 кгс·м).

КОНТРОЛЬНАЯ ПРОВЕРКА ГЕНЕРАТОРА

Контрольная проверка генератора 5702.3701-20 представляет собой проверку частоты вращения ротора генератора без нагрузки и с нагрузкой. Если генератор исправен, то его параметры должны соответствовать указанным в разделе "Техническая характеристика генератора".

Проверка производится на специальном стенде с приводом, позволяющим изменять частоту вращения ротора генератора от 0 до 3000 мин⁻¹ по схеме (рис. 22).

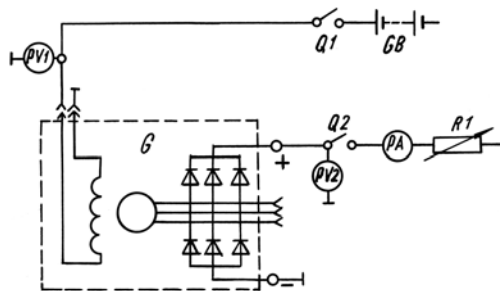


Рис. 22. Схема соединений для проверки характеристик генератора

G - генератор; Q1 и Q2 - выключатели; PY1 и PY2 вольтметры; R1 - реостат; PA - амперметр; GB-аккумуляторная батарея.

Питание обмотки возбуждения осуществляется от постороннего источника постоянного тока напряжением 28 В. При этом выключатель Q1 замыкается, выключатель Q2 разомкнут. Выключатель Q2 замыкается при проверке с нагрузкой.

СТАРТЕР 255.3708-20

ТЕХНИЧЕСКАЯ ХАРАКТЕРИСТИКА

Номинальное напряжение, В	24
Номинальная мощность при емкости аккумуляторных батарей 380 А·ч, кВт (л.с.)	9 (12)
Ток холостого хода, А	110
Частота вращения холостого хода, мин ⁻¹	5000
Давление щеточных пружин на щетки, Н (кгс)	14,7 ^{+1,4} (1,50 ^{+0,15})
Масса стартера, кг	30

ОСОБЕННОСТИ ЭКСПЛУАТАЦИИ СТАРТЕРА

1 Длительность непрерывной работы стартера при пуске двигателя не более 15 секунд. При отрицательных температурах длительность стартования допускается до 20 секунд.

2 Если при включении стартера произойдет утыкание зуба шестерни в торец венца маховика и коленчатый вал не будет проворачиваться, необходимо немедленно выключить стартер во избежание его перегрева. Повторное включение производить не ранее, чем через 25-30 секунд.

3 Если при включении стартера шестерня, вращаясь, не входит в зацепление с венцом маховика, это означает, что неправильно отрегулировано реле стартера.

4 В электрической схеме управления стартером должно быть предусмотрено наличие реле блокировки стартера типа РБС 26х2.3747, подключаемое к фазе генератора (передаточное отношение $i_T = 2,6$).

ОБСЛУЖИВАНИЕ СТАРТЕРА

Периодически проверять надежность присоединения наконечников в электропроводке стартера, очищать наконечники проводов и клеммы аккумуляторной батареи от налетов окислов и грязи.

Разборку и регулировку стартера можно производить только по истечении гарантийного срока в специализированной мастерской, располагающей всеми необходимыми инструментами и измерительными приборами.

Техническое обслуживание стартера производить в указанном ниже объеме:

- 1 Снять стартер с двигателя.
- 2 Снять крышку коллектора и траверсу.
- 3 Осмотреть коллектор, рабочая поверхность которого должна быть гладкой и не иметь подгоревших мест. В случае загрязнения или незначительного подгара коллектор протереть чистой тряпкой, смоченной в бензине. Оставшуюся после этого грязь или подгар зачистить мелкозернистой шлифовальной шкуркой.
- 4 Проверить высоту и состояние щеток. Щетки должны свободно перемещаться в щеткодержателях и не иметь чрезмерного износа. Щетки, изношенные по высоте до 14 мм, заменить. Высоту щеток измерять от места касания пружины до притертой рабочей поверхности.
- 5 Проверить затяжку винтов, крепящих наконечники щеточных канатиков к щеткодержателям; при необходимости подтянуть их.
- 6 Проверить состояние контактной системы реле стартера. При подгорании рабочих поверхностей контактных болтов и диска их следует зачистить мелкозернистой шлифовальной шкуркой, сняв неровности, вызванные подгоранием, не нарушая при этом параллельности контактной поверхности. При значительном износе контактные болты повернуть вокруг

оси на 180°C, а контактный диск перевернуть на другую сторону, предварительно зачистив эту поверхность шлифовальной мелкозернистой шкуркой.

7 Проверить свободную с качкой посадку контактного диска на штоке якоря реле.

8 Проверить надежность крепления реле к корпусу стартера. При необходимости подтянуть крепежные болты и законтрить их замковыми шайбами.

9 Вынув пробки, залить в масленки по 10 капель моторного масла (до полной пропитки войлочных фильцев), после чего пробки поставить на место.

10 Очистить привод стартера от грязи, шестерню стартера вдвинуть в корпус привода, залить в корпус привода моторное масло, сделать 5-10 движений шестерни вдоль вала, после чего масло вылить. Указанную операцию повторить 2-3 раза и залить масло в корпус привода.

РАЗБОРКА И СБОРКА СТАРТЕРА

- 1 Отвернуть гайку крепления на крышке коллектора.
- 2 Отвернуть гайки с выводных болтов и снять шину.
- 3 Отвернуть и вынуть две стяжные шпильки.
- 4 Снять крышку со стороны коллектора.
- 5 Отвернуть винты крепления щеточных канатиков и, приподняв щеточные пружины, вынуть щетки из щеткодержателей.
- 6 Снять траверсу.
- 7 Отвернуть винты крепления кожуха, отсоединить реле от корпуса и снять его вместе с кожухом.
- 8 Снять корпус вместе с катушками возбуждения.
- 9 Отвернуть шесть винтов и снять крышку привода.
- 10 Вынуть якорь из корпуса привода.
- 11 Вынуть привод из корпуса.
- 12 Отвернуть винты крепления оси рычага и вынуть ось из посадочных отверстий корпуса и рычага.
- 13 Вынуть рычаг.

14 Отвернуть винты крепления шайбы и снять шайбу.

15 Вынуть сальник из корпуса привода.

Сборку стартера проводить в порядке, обратном разборке.

Перед сборкой смазать шлицы и шейки вала якоря, шайбу между железом якоря и корпусом привода, упорную шайбу смазкой Литол-24 (ГОСТ 21150-87). Вынуть фильцы, при необходимости заменить их и перед закладкой пропитать моторным маслом, применяемым для смазки двигателя.

При необходимости, заменить при сборке замковые шайбы, уплотнительные кольца, уплотнительные шайбы и прокладки.

РЕГУЛИРОВКА РЕЛЕ СТАРТЕРА

Плюсовую клемму аккумуляторной батареи соединить с выводным болтом 3 (рис. 23), минусовую клемму - с "массой" стартера. Выключатель стартера соединить с клеммой 6 реле стартера. Для контроля замыкания реле подсоединить 24 В лампочку 4.

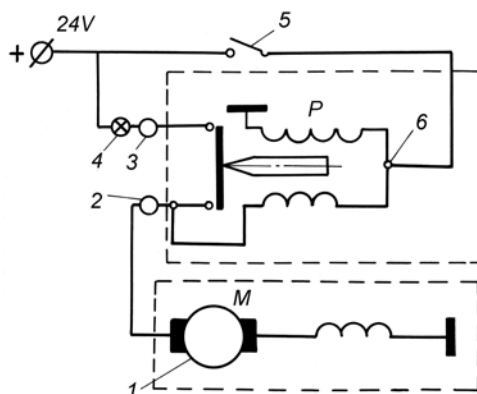


Рис. 23. Схема проверки замыкания контактов реле:

1 - электродвигатель стартера; 2 - клемма подключения перемычки стартера к реле; 3 - выводной болт подключения аккумуляторной батареи к реле; 4 - контрольная лампочка; 5 - выключатель; 6 - клемма подключения провода от выключателя к обмоткам реле.

Поставить прокладку 2 (рис. 24) толщиной 23 мм на вал якоря между шестерней 1 и упорной шайбой 3. Контакты реле при этом должны быть разомкнуты и лампочка не горит. Снять прокладку и отрегулировать зазор между втулкой привода и упорной шайбой при включенном реле до $1^{+1,5}$ мм.

Зазор регулировать при включенном реле путем поворачивания оси рычага с диском 4; при этом выемка "А" на диске должна быть ниже его горизонтальной оси "Б". Контакты реле должны быть замкнуты, и лампочка 4 (рис. 23) должна гореть.

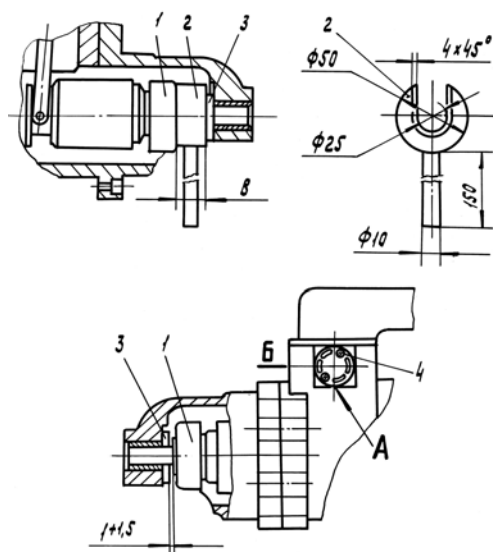


Рис. 24. Проверка замыкания контактов реле стартера:

- 1 - шестерня стартера; 2 - прокладка; 3 - упорная шайба;
- 4 - диск оси рычага.

УСТАНОВКА СТАРТЕРА НА ДВИГАТЕЛЬ

Стартер устанавливается на двигатель реле вверх. Крепление стартера осуществляется на постели блока скобой. Приводную крышку стартера вставлять в отверстие двигателя до упора.

ОБСЛУЖИВАНИЕ ЭЛЕКТРОФАКЕЛЬНОГО УСТРОЙСТВА (ЭФУ)

Техническое обслуживание ЭФУ проводить при подготовке двигателя к зимней эксплуатации в связи с переводом двигателя с летних сортов топлива на зимние, а также с необходимостью проверки технических параметров основных изделий ЭФУ: факельных штифтовых свечей и электромагнитного клапана.

- 1 ЭФУ снять с двигателя.
- 2 Параметры для проверки факельной штифтовой свечи:
 - При номинальном напряжении 19 В, ток через минуту после включения должен быть 11,0-11,8 А.
 - Пропускная способность жиклера свечи должна быть 440 см³/мин при давлении подаваемого воздуха 145 кПа (1,5 кгс/см²) и температуре 20°±5°С или 9,6±0,5 см³/мин при давлении топлива 70 кПа (0,72 кгс/см²) и температуре 20°±5°С.
- 3 Параметры для проверки электромагнитного клапана:
 - При номинальном напряжении 24 В потребляемая мощность - не более 48 Вт;
 - Напряжение срабатывания (открытия) клапана - не более 12 В;
 - Напряжение отпускания (закрытия) клапана - не более 6 В;
 - Ток, потребляемый обмоткой электромагнита, при напряжении срабатывания и температуре окружающего воздуха 20° С должен быть 0,8-1,1 А;
 - Пропускная способность клапана не менее 3,5 л/час. Клапан должен быть герметичным при давлении воздуха 1,5 кгс/см².
- 4 Топливные трубки от ТНВД к электромагнитному клапану и от электромагнитного клапана, к факельным штифтовым свечам продуть сжатым воздухом под давлением 97 кПа (1 кгс/см²).

В обоих направлениях воздух должен проходить свободно. Кроме того трубки проверить на герметичность воздухом под давлением 485 кПа (5 кгс/см²).

Внутренняя полость трубок должна быть чистой.

5 Если при проверке изделия укладываются в требования ТУ, то они должны быть вновь установлены на двигатель. При наличии отклонений по электрическому сопротивлению одной из свечей произвести замену одновременно обеих свечей.

В случае уменьшения пропускной способности свечи вывернуть фильтр 4 (рис. 25), вынуть дозирующую вставку 5, промыть их в неэтилированном бензине или этиловом спирте и продуть сжатым воздухом. Затем установить и вновь проверить пропускную способность свечи.

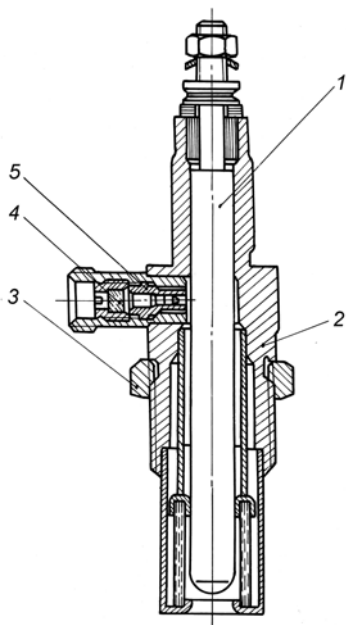


Рис. 25. Факельная штифтовая свеча:

- 1 - накаливающий штифт; 2 - корпус свечи в сборе;
- 3 - контргайка; 4 - фильтр; 5 - дозирующая вставка.

6 Установить изделия ЭФУ на двигатель. При установке подключение топливопровода от ТНВД к электромагнитному клапану производить с учетом направления стрелки, выбитой на корпусе клапана.

Факельные штифтовые свечи при установке законтрить контргайками. Тщательно закрепить электромагнитный клапан и надежно подтянуть соединения топливопроводов. Проверить и при необходимости затянуть все соединения электропитания ЭФУ, проверить надежность штекерных соединений.

7 После установки ЭФУ на трактор прокачать топливную систему ЭФУ и проверить ее герметичность, для чего при работающем двигателе нажать кнопку включения ЭФУ и удерживать ее в течение 30 секунд после загорания контрольной лампочки. Подтекание топлива в соединениях системы **не допускается**.

8 Проверить исправность электросхемы ЭФУ, а также убедиться в появлении факела во впускных коллекторах при пуске и сопровождении двигателя работой ЭФУ.

Проверка электрической схемы включает в себя проверку обеспечения предварительного разогрева свечей, нагрев свечей через сопротивление при сопровождении работы двигателя работой ЭФУ.

Убедиться в автоматическом отключении генераторной установки во время работы ЭФУ.

Предварительный нагрев свечей оценивать по величине тока, потребляемого свечами и по напряжению, подводимому к свечам. Ток определять с помощью амперметра, установленного в кабине машины или специально подключенного для этой цели. Напряжение определять вольтметром, подключенным в месте подвода питания к свече и к корпусу свечи. Ток, потребляемый свечами, составляет около 46 А. Напряжение, подводимое к свечам составляет около 19 В. Нагрев свечей при сопровождении работы двигателя работой ЭФУ проверять так же, как и предварительный нагрев свечей.

Если ток, потребляемый свечами и напряжение, подводимое к свечам, имеют те же значения, что и в период предварительного нагрева, это указывает на то, что генераторная установка автоматически отключается.

Наличие факела во впускных коллекторах можно определить визуально, для чего вывернуть резьбовые пробки, по одной на каждом впускном коллекторе, и произвести пуск двигателя с ЭФУ в последовательности, указанной выше.

ТЕКУЩИЙ РЕМОНТ ДВИГАТЕЛЕЙ

ВОЗМОЖНЫЕ НЕИСПРАВНОСТИ ДВИГАТЕЛЯ И СПОСОБЫ ИХ УСТРАНЕНИЯ

Причина неисправности	Способ устранения
-----------------------	-------------------

ДВИГАТЕЛЬ НЕ ПУСКАЕТСЯ

Прежде чем искать причины затрудненного пуска двигателя, проверить, есть ли топливо в баке и открыт ли кран всасывающего топливопровода

Стартер не проворачивает коленчатый вал или вращает его очень медленно

Проверить степень зарядки и исправность аккумуляторных батарей и, если необходимо, зарядить или заменить их

Проверить контакты в цепи питания стартера, при необходимости очистить и затянуть клеммы проводов.

Проверить состояние контактов реле стартера, при наличии подгара зачистить контакты

Проверить контакты щеток стартера с коллектором и отсутствие заедания щеток в щеткодержателях, если необходимо, протереть и зачистить коллектор, очистить боковые грани щеток, заменить изношенные щетки новыми или заменить неисправные щеточные пружины.

Причина неисправности	Способ устранения
	Если невозможно устранить дефекты, заменить стартер.
Засорены топливопроводы или заборник в топливном баке	Промыть заборник, промыть и продуть топливопроводы
Загустение топлива в топливопроводах	Заменить топливо другим, соответствующим сезону и прокачать систему
Засорение фильтрующих элементов топливных фильтров	Заменить фильтрующие элементы
Неправильный угол опережения впрыскивания топлива	Отрегулировать угол опережения впрыскивания топлива
Наличие воздуха в топливной системе	Прокачать систему, устранить негерметичность
Не работает топливоподкачивающий насос	Разобрать насос и устранить неисправности
Заедание рейки топливного насоса высокого давления в нулевой подаче	Отремонтировать топливный насос в мастерской или заменить исправным

ДВИГАТЕЛЬ НЕ РАЗВИВАЕТ МОЩНОСТИ

Загрязнение воздушных фильтров	Очистить воздушные фильтры
Засорение выпускного тракта	Прочистить выпускной тракт
Загрязнение фильтрующих элементов топливных фильтров	Заменить фильтрующие элементы
Рычаг управления регулятором не доходит до болта максимальных оборотов. Рычаг останова не доходит до крайнего рабочего положения	Проверить и отрегулировать систему рычагов привода

Причина неисправности	Способ устранения
Наличие воздуха в топливной системе	Прокачать систему питания топливом и устранить
Неправильный угол опережения впрыскивания топлива	Отрегулировать угол опережения впрыскивания топлива
Неплотность прилегания клапанов газораспределения	Отрегулировать тепловые зазоры в клапанном механизме, при необходимости притереть клапаны
Нарушение регулировки или засорение форсунок	Отрегулировать форсунки и, если необходимо, промыть и прочистить их
Неисправность клапанов топливopодкачивающего насоса	Промыть гнезда и клапаны насоса, при необходимости притереть клапана
Поломка пружин толкателей топливного насоса высокого давления	Заменить пружины и отрегулировать насос на стенде в специальной мастерской
Поломка пружин или негерметичность нагнетательных клапанов топливного насоса	Заменить пружину или устранить негерметичность клапана (проводить в специальной мастерской)
Износ поршневых колец	Заменить поршневые кольца, при необходимости и гильзы цилиндров

ДВИГАТЕЛЬ СТУЧИТ

Ранний впрыск топлива в цилиндры	Отрегулировать угол опережения впрыскивания топлива
Нарушена регулировка клапанного механизма	Отрегулировать тепловые зазоры в клапанном механизме

НЕРАВНОМЕРНАЯ РАБОТА ДВИГАТЕЛЯ

Ослаблено крепление или лопнула трубка высокого давления	Подтянуть крепление или заменить трубку
--	---

Причина неисправности	Способ устранения
Нарушена равномерность подачи топлива секциями насоса высокого давления	Отрегулировать подачу на специальном стенде
Неудовлетворительная работа отдельных форсунок	Снять форсунки и проверить в мастерской, при необходимости отремонтировать или заменить неисправные форсунки
Неисправность регулятора числа оборотов	Устраняется в специальной мастерской

ПОНИЖЕННОЕ ДАВЛЕНИЕ МАСЛА В СИСТЕМЕ СМАЗКИ

Прежде, чем искать причину неисправности, убедитесь в наличии достаточного количества масла в поддоне

Загрязнение фильтрующих элементов масляного фильтра (загорание лампочки)	Сменить фильтрующие элементы масляного фильтра
Неисправен манометр	Заменить манометр исправным
Засорение заборника масляного насоса	Снять поддон, промыть заборник
Засорение или неисправность редукционного или дифференциального клапанов масляного насоса	Разобрать, промыть и собрать клапан. При поломке пружины заменить ее и отрегулировать клапан на стенде
Негерметичность соединений маслопроводов	Проверить соединения и прокладки фильтров и трубок. Если необходимо, подтянуть соединения или заменить прокладки
Разжижение масла вследствие попадания топлива	Проверить герметичность соединенный дренажного трубопровода, трубок высокого давления форсунки под крышками головок цилиндров и устранить течь

Причина неисправности	Способ устранения
Увеличение зазоров в коренных и шатунных подшипниках коленчатого вала в результате износа или разрушения вкладышей	Заменить вкладыши подшипников коленчатого вала, при необходимости шлифовать шейки вала

ПОВЫШЕННАЯ ТЕМПЕРАТУРА ЖИДКОСТИ В СИСТЕМЕ ОХЛАЖДЕНИЯ

Прежде, чем искать причину неисправности, убедиться в наличии достаточного количества охлаждающей жидкости

Неисправны термостаты	Заменить термостаты
Загрязнение сердцевины радиатора	Очистить сердцевину радиатора
Загрязнение защитной сетки водомасляного радиатора или охладителя масла трансмиссии	Очистить и промыть защитную сетку

В СИСТЕМУ СМАЗКИ ПОПАДАЕТ ВОДА

Подтекание по резиновым кольцам гильз цилиндров	Заменить неисправные уплотнительные кольца
Разрушение резиновой уплотнительной прокладки головки цилиндров	Заменить неисправную прокладку
Подтекание по резиновым уплотнительным кольцам водомасляного радиатора	Заменить уплотнительные кольца
Потеря герметичности охлаждающего элемента водомасляного радиатора	Отремонтировать или заменить исправным охлаждающий элемент

Причина неисправности	Способ устранения
Разрушение торцового уплотнения водяного насоса при загрязненном дренажном отверстии	Прочистить дренажное отверстие водяного насоса. При наличии жидкости в отверстии заменить торцовое уплотнение и манжету водяного насоса

**УКАЗАТЕЛЬ ТОКА ПОКАЗЫВАЕТ РАЗРЯДНЫЙ
ТОК ПРИ НОМИНАЛЬНОЙ ЧАСТОТЕ ВРАЩЕНИЯ
КОЛЕНЧАТОГО ВАЛА ДВИГАТЕЛЯ**

Проскальзывание приводного ремня	Натянуть ремень, убедившись в исправности шарикоподшипников
Неисправность в проводке или контактных присоединениях к генератору и регулятору	Устранить неисправность
Щетки заедают в щеткодержателе	Отвернуть винты щеткодержателя и очистить щетки и щеткодержатель
Загрязнены или замаслены контактные кольца генератора	Протереть кольца тряпкой, смоченной в бензине, если удалить загрязнение не удастся - зачистить мелкозернистой наждачной бумагой
Щетки изношены	Заменить щетки
Отпайка проводов от колец или обрыв катушки возбуждения	Припаять провод, при обрыве - заменить ротор
Неисправность (пробой или обрыв) диодов выпрямительного блока	Проверить и при необходимости заменить выпрямительный блок
Обрыв или короткое замыкание в фазе статора	Заменить статор
Неисправен регулятор напряжения	Заменить регулятор напряжения

ЧРЕЗМЕРНО БОЛЬШОЙ ЗАРЯДНЫЙ ТОК (амперметр зашкаливает)

Причина неисправности	Способ устранения
Неисправен регулятор напряжения	Заменить регулятор напряжения
Замыкание клеммы "Ш" (шунтового провода) генератора или регулятора на массу	Устранить замыкание

ШУМ ИЛИ СТУК В ГЕНЕРАТОРЕ

Изношены или разрушены детали подшипника	Заменить дефектный подшипник
Наличие в генераторе постороннего предмета	Удалить посторонний предмет
Погнут вентилятор	Выправить погнутые места вентилятора

ПРИ ВКЛЮЧЕНИИ СТАРТЕР МЕДЛЕННО ПРОВОРАЧИВАЕТ КОЛЕНЧАТЫЙ ВАЛ

Разряжена или неисправна аккумуляторная батарея	Зарядить или сменить аккумуляторную батарею
Зависание щеток, подгар коллектора	Провести профилактику щеточно-коллекторного узла

СТАРТЕР НЕ РАБОТАЕТ (при его включении свет фар не слабеет)

Отсутствие контакта щеток с коллектором	Протереть коллектор тряпкой, смоченной в бензине или очистить коллектор стеклянной шкуркой. Очистить боковые грани щеток или заменить щетки новыми. Проверить состояние щеточных пружин и в случае их неисправности - заменить. Проверить нет ли заедания щеток в щеткодержателях
---	---

Причина неисправности	Способ устранения
Обрыв цепи питания или неисправность в проводке	Проверить цепь стартера и устранить неисправность

РЕЛЕ РАБОТАЕТ С ПЕРЕБОЯМИ
(включает стартер и сейчас же выключает)

Разряжена аккумуляторная батарея	Зарядить или заменить аккумуляторную батарею
Обрыв удерживающей обмотки реле	Заменить реле

**ПРИ ВКЛЮЧЕНИИ СТАРТЕРА СЛЫШЕН
ХАРАКТЕРНЫЙ СКРЕЖЕТ МЕТАЛЛА**

Забиты зубья шестерни стартера или венца маховика и шестерня не входит в зацепление	Заменить неисправные детали
Ослабло крепление стартера к двигателю	Подтянуть болты крепления стартера
Нарушена регулировка реле	Отрегулировать реле стартера

**СТАРТЕР РАБОТАЕТ, НО НЕ ПРОВОРАЧИВАЕТ
КОЛЕНЧАТЫЙ ВАЛ ДВИГАТЕЛЯ**

Поломка зубьев шестерни стартера или венца маховика	Заменить неисправные детали
Вышел из строя привод	Заменить привод

**ПРИ ВКЛЮЧЕНИИ ЭФУ НА РЕЖИМ
ПРЕДВАРИТЕЛЬНОГО ПРОГРЕВА СТРЕЛКА
АМПЕРМЕТРА НА ЩИТКЕ ПРИБОРОВ НЕ
ОТКЛОНЯЕТСЯ**

Разрыв электрической цепи питания факельных штифтовых свечей из-за отсутствия контакта в	Включить ЭФУ на режим работы предварительного прогрева, проверить наличие напряжения между клеммой свечи и массой.
--	--

Причина неисправности	Способ устранения
проводах или перегорания спиралей обеих свечей	При наличии напряжения заменить свечи. При отсутствии напряжения проверить всю цепь и подтянуть контакты проводов

**ПРИ ВКЛЮЧЕНИИ ЭФУ НА РЕЖИМ
ПРЕДВАРИТЕЛЬНОГО ПРОГРЕВА СТРЕЛКА
АМПЕРМЕТРА НА ЩИТКЕ ПРИБОРОВ ПОКАЗЫВАЕТ
ПОЧТИ ВДВОЕ МЕНЬШИЙ ТОК РАЗРЯДА ПО
СРАВНЕНИЮ С НОРМАЛЬНОЙ РАБОТОЙ ЭФУ**

Перегорание спирали накального элемента в одной из факельных штيفтовых свечей	Проверить сопротивление факельных штифтовых свечей. При обнаружении неисправной свечи заменить обе свечи
---	--

**ПРИ ВКЛЮЧЕНИИ ЭФУ НА РЕЖИМ
ПРЕДВАРИТЕЛЬНОГО ПРОГРЕВА СТРЕЛКА
АМПЕРМЕТРА НА ЩИТКЕ ПРИБОРОВ УКАЗЫВАЕТ
БОЛЬШОЙ ТОК РАЗРЯДА ПО СРАВНЕНИЮ С
НОРМАЛЬНОЙ РАБОТОЙ ЭФУ**

Замыкание спирали накального элемента факельной штифтовой свечи на штифт	Проверить сопротивление факельных штифтовых свечей. При обнаружении неисправной свечи заменить ее
--	---

**ПРИ ПРОВЕРКЕ РАБОТЫ ЭФУ ОТСУТСТВУЕТ ФАКЕЛ
ВО ВПУСКНОМ ТРУБОПРОВОДЕ ДВИГАТЕЛЯ**

Недостаточная частота вращения двигателя (менее 50 об/мин) из-за низкой температуры масла в двигателе или низкой температуры электролита аккумуляторных батарей, а также большой степени их разряда	Проверить частоту вращения двигателя. При скорости менее 50 об/мин заменить аккумуляторные батареи или прогреть двигатель предпусковым подогревателем
---	---

Причина неисправности	Способ устранения
Неисправность в электрической цепи	Проверить электрическую схему ЭФУ и устранить неисправность
Неисправность в системе питания топливом	Проверить герметичность топливной системы двигателя по отсечке топлива путем прокачки ручным подкачивающим насосом или проверкой герметичности системы с подключением манометра. После прокачки до давления открытия перепускного клапана на ТНВД и двухминутной выдержки давление в системе не должно быть ниже 0,1 кгс/см ² . Если давление ниже, проверить работоспособность клапанов на ФТОТ и ТНВД

НЕИСПРАВНОСТИ СИСТЕМЫ АВАРИЙНОЙ ЗАЩИТЫ ДВИГАТЕЛЯ

Неисправность	Причина	Способ устранения
При проведении контрольных срабатываний и взводов заслонки, последняя не закрывается и не взводится	Потеря подвижности вращения оси заслонки	Снять привод, установить и устранить причину потери подвижности вращения оси заслонки
При подаче на электромагнит привода напряжения 18 - 30 В длительностью 1 - 2 секунды или при нажатии на кнопку ручного закрытия заслонка не срабатывает (не закрывается)	Вышел из строя электромагнит Такая причина фиксируется только при отсутствии заедания оси заслонки	Установить годный электромагнит с исходным размером сердечника 53,5 ^{-0,46} мм (сеч. Б-Б, рис. 21) и обеспечить срабатывание заслонки при подаче напряжения питания 16 ⁺¹ В.

РЕМОНТ ОХЛАЖДАЮЩИХ ЭЛЕМЕНТОВ ВОДОМАСЛЯНОГО РАДИАТОРА, ОХЛАДИТЕЛЯ МАСЛА ТРАНСМИССИИ И ОХЛАДИТЕЛЯ НАДДУВОЧНОГО ВОЗДУХА

Негерметичность охлаждающих элементов может быть из-за нарушения паяного шва в местах соединения трубок и обечайки с концевой пластиной или по причине разрушения стенок трубок из-за коррозии или скрытых дефектов металла.

Нарушение герметичности паяных швов устранять путем подпайки мест течи (рис. 26, 27).

Дефектные трубки глушить с обеих сторон специальными заглушками с последующей их пропайкой.

Примечание: Изготовление заглушек из латуни с содержанием меди менее 96% не допускается, т.к. при этом не обеспечивается герметичность паяного шва.

Очистить места пайки от грязи металлической щеткой или другим механическим способом.

Для пайки применять следующие меднофосфористые припои: ПМФС 6-0,15 ТУ 48-3602-7-77 или ПДО л. 5 П7 (ППМО Ф5-5) ТУ 14-1-4614-89. Припой применять в измельченном виде с размером частиц 90-200 мкм.

При пайке использовать флюс 209 МР ТУ 6-09-4935-68. Применение флюса 209 обеспечивает высокое качество паяных швов без химического обезжиривания и травления деталей перед пайкой.

Химический состав флюса (в % по массе):

Борный ангидрид	35
Калий фтористый (обезвоженный)	42
Фторборат калия	23

Для пайки приготовить смесь "припой + флюс" в соотношении по массе 2:1. Нанести указанную смесь в месте

пайки и равномерно нагревать газовой горелкой до расплавления припоя.

После остывания охлаждающего элемента очистить места пайки металлической щеткой от шлаков и окислов, промыть элемент в теплой воде (+30°...+40°С) и просушить его до полного удаления влаги с трубок и концевых пластин.

Отремонтированный охлаждающий элемент вновь проверить на герметичность.

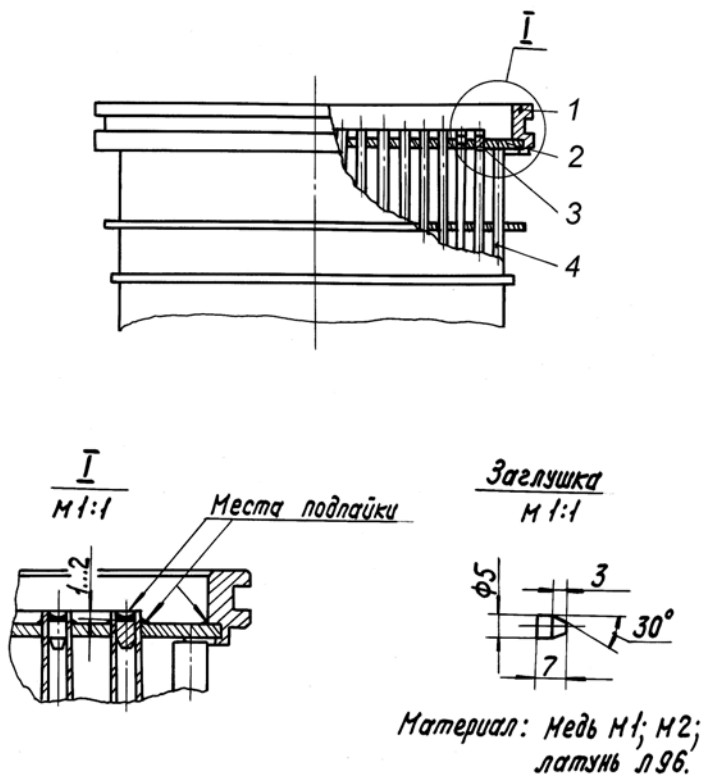


Рис. 26. Ремонт охлаждающего элемента водомасляного радиатора и охладителя масла трансмиссии:

- 1 - обечайка; 2 - концевая пластина; 3 - заглушка;
- 4 - трубка охлаждающего элемента

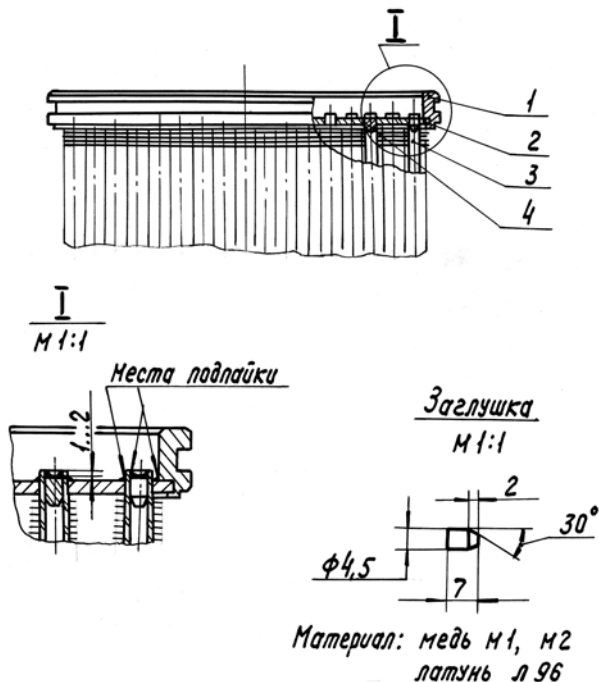


Рис. 27. Ремонт охлаждающего элемента охладителя наддувочного воздуха:

1 - обечайка; 2 - концевая пластина; 3 - охлаждающая трубка; 4 - заглушка.

ОСОБЕННОСТИ РАЗБОРКИ И СБОРКИ ДВИГАТЕЛЯ

ЗАТЯЖКА ГАЕК И СТЯЖНЫХ БОЛТОВ КРЕПЛЕНИЯ КРЫШЕК ПОДШИПНИКОВ КОЛЕНЧАТОГО ВАЛА

Для затяжки гаек крепления крышек подшипников коленчатого вала применять специальный ключ 96830-1554 (рис. 28) (По просьбе ремонтных предприятий ОАО "Автодизель" высылают чертежи специального ключа 96830-1554), который

представляет собой планетарный редуктор (шестерня 8, четыре сателлита 12, колесо 11, водило 13), смонтированный внутри корпуса 2 и крышки 10. Передаточное отношение равно четырем, то есть при повороте трехзубчатого ключа 9 на два оборота, отмечаемых с помощью диска 5 и стрелки 6, ключ-головка 14 повернет гайку крепления крышки подшипника на 180°. Упор 1 удерживает ключ от поворота. Валик 7, рычаг 4 и вилка 3 удерживают шпильку за хвостовик при отвертывании гайки.

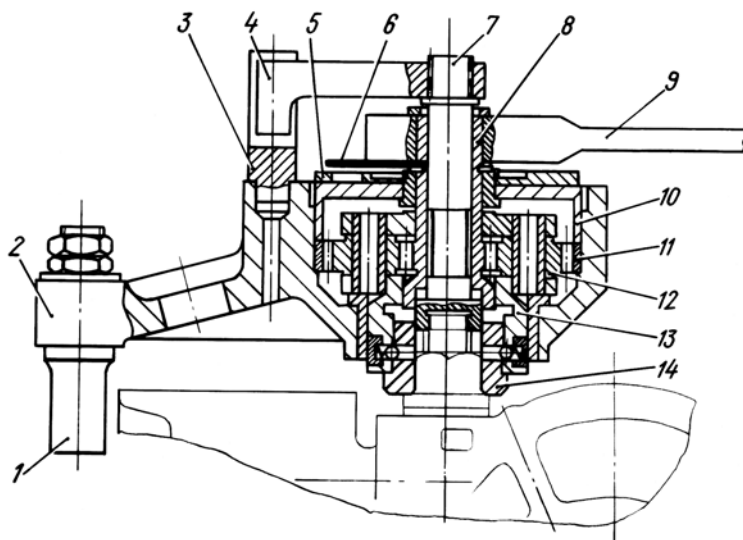


Рис. 28. Ключ для затяжки гаек крепления крышек коренных подшипников:

1 - упор; 2 - корпус; 3 - вилка; 4 - рычаг; 5 - диск; 6 - стрелка; 7 - валик; 8 - шестерня; 9 - трехзубчатый ключ; 10 - крышка; 11 - колесо; 12 - сателлиты; 13 - водило; 14 - ключ-головка

Перед сборкой шпильки, гайки, шайбы и стяжные болты должны быть тщательно очищены. Резьба на шпильке, опорный торец гайки, резьба стяжного болта должны быть смазаны моторным маслом. Плоскости блока цилиндров под крышки подшипников, резьбы под шпильки, отверстия и цековки под стяжные болты, плоскости и отверстия крышек должны быть чистыми, без забоин, механической стружки и следов коррозии.

Затяжку гаек крышек подшипников начинать со средней опоры, последовательно перемещаясь в обе стороны. Перед затяжкой гаек крышки заднего подшипника выровнять осевой зазор в упорном подшипнике коленчатого вала за счет перемещения вала вдоль оси в обе стороны.

Гайки и стяжные болты крышек коренных подшипников затягивать в следующем порядке:

1 Используя динамометрический ключ, затянуть предварительно гайки с установленными шайбами крутящим моментом 100-110 Н·м (10 - 11 кгс·м).

2 Используя специальный ключ 96830-1554, окончательно затянуть гайки поворотом на угол $180^{\circ} \pm 2^{\circ}$ с контролем момента затяжки, который должен находиться в пределах 600-1000 Н·м (60-100 кгс·м).

3 Затянуть стяжные болты с установленными шайбами крутящим моментом 210-230 Н·м (21-23,5 кгс·м).

КОНТРОЛЬ ЗАТЯЖКИ

Контролировать затяжку гаек и стяжных болтов крышки коренных подшипников в следующем порядке:

1 Замаркировать расположение гайки в положении до контроля.

2 Отвернуть гайку на угол 20° .

3 Замерить момент затяжки гайки при доворачивании ее на угол 20° . Момент затяжки должен находиться в пределах 600-1000 Н·м (60-100 кгс·м).

4 Отвернуть гайку на угол 200° .

5 Замерить момент затяжки гайки при доворачивании ее на угол 20° . Момент затяжки должен находиться в пределах 100-110 Н·м (10-11 кгс·м).

6 Отвернуть гайки до полного исключения затяжки.

7 Отвернуть стяжные болты до полного исключения затяжки.

8 Затянуть гайки и стяжные болты крышек подшипников, как указано в предыдущем разделе.

9 Удалить метки, выполненные для контроля на крышках и гайках.

При отвертывании гаек удерживать шпильки от поворота за хвостовик.

ЗАТЯЖКА ШАТУННЫХ БОЛТОВ

Степень затяжки шатунных болтов контролируется только величиной их удлинения, равной 0,32-0,34 мм от первоначальной длины болта. Для контроля величины удлинения использовать специальное приспособление (рис. 29). Детали приспособления с основными размерами показаны на рис. 30.

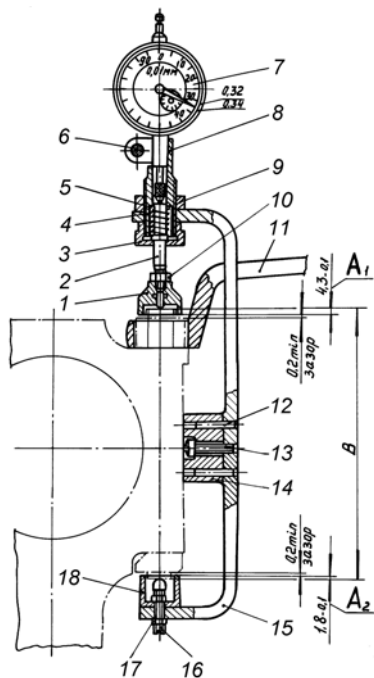


Рис. 29. Приспособление для замера удлинения шатунных болтов при затяжке:

1 - наконечник; 2 - стержень; 3 - крышка; 4 - пружина; 5 - шайба; 6 - винт; 7 - индикатор часового типа (ГОСТ 577-68) с ценой деления 0,01 мм; 8 - стакан; 9 - гайка М16х1,5; 10 - гайка М5; 11 - накидной ключ 24 мм; 12 - штифт 4х20; 13 - винт; 14 - призма; 15 - скоба; 16 - упор; 17 - гайка М4; 18 - колпак

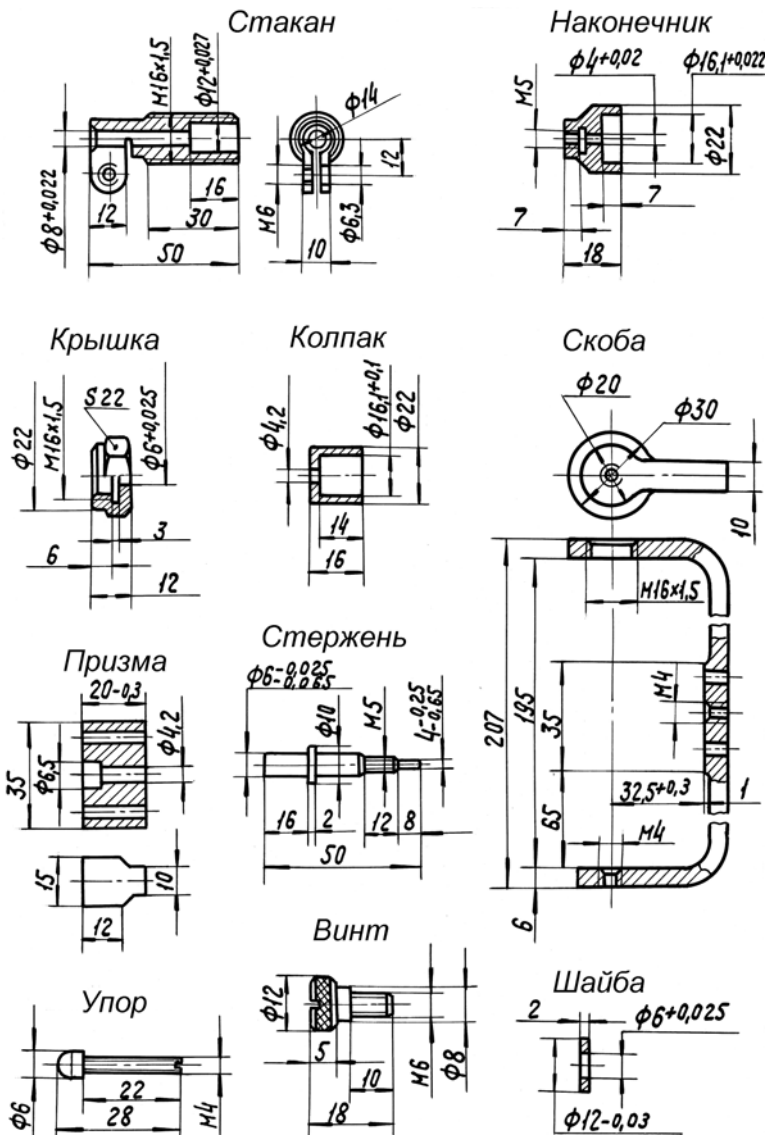


Рис. 30. Детали приспособления

Прежде чем пользоваться приспособлением, необходимо его отрегулировать, Регулировка состоит в установке необходимой величины размеров A_1 , A_2 и B (рис. 29).

Размер A_1 отрегулировать в пределах $4,3_{-0,1}$ мм перемещением вдоль стержня 2 наконечника 1, который зафиксировать в нужном положении гайкой 10.

Размер A_2 отрегулировать в пределах $1,8_{-0,1}$ мм ходом упора 16 относительно колпака 18. Упор 16 зафиксировать гайками 17.

Перемещая стакан 8 относительно скобы 15, установить размер 140 мм (размер B) между торцами упора 16 и стержня 2 и закрепить стакан гайкой 9. После этого вставить измерительный стержень индикатора в отверстие стакана 8 до упора в торец стержня 2 так, чтобы стрелка индикатора повернулась на один-два оборота, и закрепить индикатор в этом положении винтом 6. Убедиться, что при нажатии пальцем на наконечник 1 до упора в крышку 3 стакана 8 стрелка индикатора все время движется. Такое положение индикатора необходимо для того, чтобы при любом размере " B " в процессе контроля затяжки шатунного болта стержень индикатора не доходил до своего упора и стрелка все время перемещалась. В таком состоянии приспособление можно использовать для контроля степени затяжки шатунных болтов.

Перед затяжкой смазать моторным маслом резьбу болта и навернуть от руки гайку до упора в крышку шатуна.

Надеть накидной ключ 11 (рис. 29) на гайку шатунного болта. Наконечник 1 приспособления посадить на резьбовую часть болта. Затем при упоре торца стержня 2 в торец шатунного болта надеть колпак 18 на цилиндрическую часть головки болта, потянув вниз скобу 15. При этом обратить внимание на то, чтобы между гайкой шатунного болта и наконечником 1, а также между колпаком 18 и головкой шатунного болта были гарантированные зазоры не менее 0,2 мм, т.к. при отсутствии указанных зазоров стрелка индикатора или не будет совсем отклоняться (стержень 2 не касается торца болта) или будет показывать неправильно (упор 16 не касается торца цилиндрической части головки болта).

Убедившись, что необходимые зазоры есть, установить стрелку индикатора на нуль и затянуть накидным ключом гайку шатунного болта до показания индикатора 0,32-0,34 мм.

При отсутствии специального приспособления для затяжки шатунных болтов по удлинению допускается затяжку производить одним из следующих способов:

Первый способ - по углу поворота:

- 1 Затянуть гайки крутящим моментом 70-80 Н·м (7-8 кгс·м).
- 2 Повернуть гайки обоих болтов на угол 60° (на одну грань), предварительно отметив их положение.
- 3 Повернуть повторно гайки в той же последовательности еще на 60°.

Второй способ - по величине крутящего момента:

- 1 Затянуть гайки крутящим моментом 70-80 Н·м (7-8 кгс·м).
- 2 Дотянуть гайки в той же последовательности крутящим моментом 210 ± 10 Н·м (21 ± 1 кгс·м).

ПРОВЕРКА СИЛОВЫХ И ДОПОЛНИТЕЛЬНЫХ ДИОДОВ

Проверку производить от источника постоянного тока напряжением не более 28 В (рис. 31).

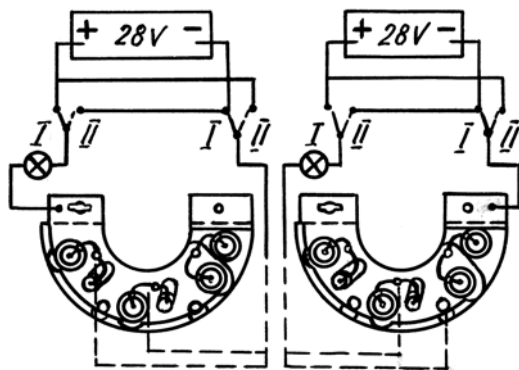


Рис. 31. Схема проверки выпрямительного блока

Источник тока подсоединить через контрольную лампу поочередно к выводам каждого диода. Диод считается исправным, если при изменении подключения проводов к источнику питания на обратное контрольная лампа горит или не горит.

Если при изменении подключения проводов к источнику питания на обратное контрольная лампа горит или не горит в обоих случаях, выпрямительный блок заменить.

КОНСЕРВАЦИЯ И РАСКОНСЕРВАЦИЯ ДВИГАТЕЛЕЙ

1. Консервация производится с целью предохранения от коррозии внутренних и наружных поверхностей двигателя во время транспортировки и хранения на складах заказчика, путём нанесения на эти поверхности защитной плёнки ингибитора коррозии.

2. Антикоррозионная обработка и упаковка должна предохранять двигатели от коррозии при хранении их в законсервированном виде в сухих неотапливаемых помещениях или под навесом на сроки, оговоренные техническими условиями.

3. Помещение в котором производится консервация должно удовлетворять следующим требованиям:

а) должно быть сухим, хорошо вентилируемым и отапливаемым;
б) относительная влажность воздуха не должна превышать 70%;
в) температура должна поддерживаться не ниже 15°C. Резкого колебания температуры и влажности в течение суток не допускается;

г) освещённость рабочего места должна быть не менее 200 лк, свет - рассеянным (матовые лампы, лампы дневного света) или отражённым;

д) должно содержаться в чистоте и быть изолировано от проникновения в него газов и паров, способных вызвать коррозию.

Категорически запрещается даже кратковременное хранение материалов, способных вызвать коррозию (кислоты, щелочи и другие химикаты).

4. Помещение оборудуется: столом, обитым винипластом, линолеумом, или алюминиевыми листами; нагревательной аппаратурой, обеспечивающей автоматическое поддержание заданной температуры смеси, предназначенной для консервации, посудой с крышками для хранения средств консервации; термометрами и психрометрами для контроля за температурой и влажностью в помещении.

5. Все операции по внутренней консервации двигателя выполнять на специальных стендах, обеспечивающих плавный

поворот консервируемого изделия на 360°, вокруг продольной оси и прокрутку коленчатого вала двигателя или вторичного вала коробки передач с частотой вращения 25-30 мин⁻¹.

6. Двигатели, поступающие на консервацию, должны быть чистыми. Охлаждающая жидкость и масло из двигателя должны быть слиты.

7. Двигатели должны иметь температуру равную или выше температуры помещения для консервации. Резкие колебания температуры и влажности при консервации не допускаются.

8. Во время консервации не допускается производить работы, при которых консервируемая поверхность может загрязняться металлической, лакокраочной и другой пылью.

9. Для консервации и упаковки двигателей применять следующие материалы:

а) масло моторное летнее, рекомендованное техническими условиями на двигатели;

б) топливо дизельное по ГОСТ 305-82;

в) присадку-ингибитор АКOP-1 по ГОСТ 15171-78;

г) смазку пластичную ПВК по ГОСТ 19537-83;

д) смазку консервационную ЗЭС по ТУ 38.101474-74;

е) полиакриламид по ТУ 7-04-01-72;

ж) калия бихромат технический по ГОСТ 2652-78;

з) соду кальцинированную техническую по ГОСТ 5100-73;

и) бензин - растворитель по ГОСТ 3134-78;

к) плёнку полиэтиленовую толщиной 0,2 мм по ГОСТ 10354-82;

л) ленту полиэтиленовую с липким слоем по ГОСТ 20477-86;

м) бумагу двухслойную упаковочную по ГОСТ 8828-75;

н) шпагат по ГОСТ 17308-88;

о) рубероид по ГОСТ 10923-82.

10. Все материалы, применяемые для подготовительных операций и консервации, следует предварительно подвергать лабораторному анализу на соответствие техническим условиям или ГОСТам и применять только при наличии паспорта и данных проверки.

11. Присутствие кислот и влаги в консервационных материалах не допускается.

В случае присутствия в масле влаги, последнюю следует удалить нагреванием масла закрытым пламенем до температуры 105-120°C до полного прекращения пенообразования; из топлива влага удаляется отстоем.

12. Деревянные заглушки, пробки, планки, применяемые при операциях консервации, должны быть изготовлены из сухого дерева и пропитаны рабоче-консервационным маслом при температуре 105-120°С до прекращения пенообразования.

ВНУТРЕННЯЯ КОНСЕРВАЦИЯ ДВИГАТЕЛЯ

1. Внутренняя консервация двигателя состоит из консервации систем охлаждения, питания и смазки, поверхностей деталей, расположенных в картере, и цилиндров двигателя.

2. Промыть систему охлаждения пассивирующим раствором и просушить сжатым воздухом, пропущенным через масловлагоотделитель, при открытых сливных кранах на масляном радиаторе и противоположной стороне блока цилиндров. Воздух подводить через отверстия для отвода пара из охладителя наддувочного воздуха. Продувку производить до тех пор, пока из подводящего отверстия водяного насоса и сливных кранов не пойдёт воздух без капель пассивирующего раствора.

3. Укрепить двигатель на поворотном стенде, плотно закрыть заглушками отверстия впускного тракта двигателя.

4. Установить двигатель масляным поддоном вверх, вывернуть из отверстия для слива масла пробку, вернуть в него специальный штуцер, подсоединить шланг и закачать во внутренние полости двигателя 50-55 литров рабоче-консервационного масла, нагретого до температуры 70-100°С.

Повернуть двигатель 2-3 раза вокруг продольной оси на 180° в обе стороны.

В положении двигателя поддоном вверх несколько раз переместить рычаг останова регулятора из положения «работа» в положение выключенной подачи. Установить двигатель поддоном вниз.

5. К подводящему топливопроводу подсоединить специальный заборник и погрузить его в ёмкость с хорошо профильтрованной смесью дизельного топлива с присадкой АКОР-1, имеющей температуру 70-100°С.

Прокачать вручную топливоподкачивающим насосом систему питания до тех пор, пока из наконечника сливной трубки не пойдёт консервационная смесь без пузырьков воздуха.

Примечание. Допускается прокачка системы питания специальным насосом.

6. Прокрутить коленчатый вал по направлению вращения электродвигателем с частотой вращения 25-30 мин⁻¹ в течение не менее 7 минут. Рычаг останова регулятора должен находиться в положении «работа».

7. Отсоединить специальный заборник от подводящего топливопровода, слить консервационную смесь из топливных фильтров тонкой очистки.

8. Отвернуть пробки на верхних полках головок цилиндров и через специальные отверстия залить в каждый цилиндр 70-80 мл рабоче-консервационного масла, имеющего температуру 70-100°С. Пробки завернуть. Консервацию цилиндров производить из специальной ёмкости, предназначенной только для этой цели.

9. Прокрутить коленчатый вал по направлению вращения электродвигателем с частотой вращения 25-30 мин⁻¹ в течение одной минуты. Рычаг останова регулятора должен находиться в положении выключенной подачи.

10. Откачать рабоче-консервационное масло из поддона двигателя.

11. Подсоединить к наконечнику сливной трубки форсунок шланг от специального насоса, к которому подсоединить заборник, и погрузить его в ёмкость с хорошо профильтрованной смесью дизельного топлива с присадкой АКОР-1, имеющей температуру 70-100°С.

Отвернуть на 1-2 оборота болты крепления дренажных трубок форсунок на крайних головках обоих рядов цилиндров со стороны, противоположной расположению наконечника слива топлива из форсунок. Прокачать специальным насосом сливную магистраль форсунок до тех пор, пока из-под отвёрнутых болтов крепления трубок не пойдёт консервационная смесь без пузырьков воздуха. Затянуть болты трубок.

После консервации сливной магистрали форсунок прокрутка коленчатого вала двигателя не разрешается.

НАРУЖНАЯ КОНСЕРВАЦИЯ ДВИГАТЕЛЯ

1. Установить транспортные заглушки согласно указанию сборочных чертежей.

2. Вымыть двигатель специальным моечным составом, обдуть сжатым воздухом и просушить.

3. Подправить повреждения окраской литых чугунных и стальных штампованных деталей, предварительно протерев повреждённые места чистой ветошью, смоченной бензином-растворителем.

4. Резьбовые отверстия, клеммы стартера, генератора, датчика тахометра смазать рабоче-консервационным маслом или смазкой ПВК или ЗЭС.

5. Наружные поверхности маховика смазать смесью рабоче-консервационного масла со смазкой ПВК или ЗЭС, закрыть упаковочной бумагой и оклеить полиэтиленовой лентой с липким слоем или обвязать шпагатом.

6. Генератор и датчик тахометра обернуть полиэтиленовой плёнкой или водонепроницаемой бумагой и оклеить полиэтиленовой лентой с липким слоем.

7. Заклеить полиэтиленовой лентой с липким слоем дренажное отверстие водяного насоса и отверстия, закрытые резиновыми заглушками.

8. У двигателей, прошедших внутреннюю консервацию, снять ремни привода генератора, водяного насоса и вентилятора и смазать смесью рабоче-консервационного масла со смазкой ПВК или ЗЭС обработанные поверхности шкивов. Комплект ремней закрепить на двигателе.

9. Предохранить от попадания смазки генератор, датчик тахометра, крыльчатку вентилятора, а также резиновые и дюритовые детали.

В случае попадания смазки на резиновые или дюритовые детали необходимо их тщательно протереть сухой ветошью.

10. На двигателях, оборудованных элементами САПСиЗ, внешние разъёмы (колодки гнездовые, вилки, розетки) предохранить от попадания смазки, обернуть полиэтиленовой плёнкой или водонепроницаемой бумагой и оклеить полиэтиленовой лентой с липким слоем или обвязать шпагатом.

УПАКОВКА ДВИГАТЕЛЯ

1. Законсервированный двигатель установить на деревянную подставку и закрепить на ней.

2. Двигатель, прошедший внутреннюю консервацию, установить вместе с подставой в деревянный плотно сбитый ящик, обитый изнутри рубероидом, надёжно закрепить и упаковать.

3. Ящики для упаковки двигателей должны соответствовать ГОСТ 10198-78, а для изделий, идущих непосредственно на экспорт - ГОСТ 24634-81.

4. Упаковка двигателей должна допускать многоярусную погрузку и хранение их на складах, а также обеспечивать возможность механизированной погрузки и разгрузки из контейнеров и крытых вагонов.

5. На консервацию и упаковку каждого двигателя составить акт по прилагаемой форме:

А К Т

на консервацию и упаковку двигателя ЯМЗ - _____

Двигатель № _____

Консервация произведена в соответствии с инструкцией ЯМЗ 8401.3902113 ДИ _____

Консервацию производил _____

Дата _____

Проверил контролёр ОТК _____

Дата и штамп _____

Упаковку производил _____

Дата _____

Проверил контролёр ОТК _____

Дата и штамп _____

Срок переконсервации _____

Консервация двигателя должна обеспечивать сохранность в течение следующих сроков:

– двигателя, поставляемого на комплектацию изделия, три месяца с момента консервации при условии хранения его на складе в закрытом помещении; в указанном помещении не должны храниться кислоты и щелочи.

– двигателя, поставляемого в запасные части, - 24 месяца с момента консервации при условии хранения его в упакованном виде на складе в закрытом помещении; в указанном помещении не должны храниться кислоты и щелочи.

При установке на изделие двигатель не должен требовать разборки, связанной с удалением защитных смазок.

РАСКОНСЕРВАЦИЯ ДВИГАТЕЛЯ

1. Распаковать двигатель и установить его на шасси изделия или на стенд.

2. Снять упаковочную бумагу, полиэтиленовую плёнку и полиэтиленовую ленту с липким слоем с деталей, узлов и агрегатов, указанных в разделе «Наружная консервация двигателя» настоящего руководства.

3. Протереть чистой ветошью, смоченной бензином-растворителем поверхность маховика, поверхность ручьёв шкивов коленчатого вала, водяного насоса, генератора и натяжных приспособлений до полного удаления защитной смазки, а затем насухо.

4. Снять транспортные заглушки, удалить сплошную картонную заглушку из-под крышки верхнего люка картера сцепления.

5. Установить на место снятые при консервации детали.

6. При введении в эксплуатацию специальной расконсервации внутренних поверхностей двигателя не производить.

Двигатель подготовить к пуску в соответствии с требованиями руководства по эксплуатации.

ПРИГОТОВЛЕНИЕ УНИВЕРСАЛЬНОГО РАБОЧЕ-КОНСЕРВАЦИОННОГО МАСЛА

1. Универсальное рабоче-консервационное масло готовить путём добавления к товарным сортам дизельного масла защитной присадки ингибитора АКОР-1.

Для двигателей, поставляемых основному заказчику и на экспорт в страны с умеренным климатом, необходимо брать 10%, а для двигателей, поставляемых на экспорт в страны с тропическим климатом, - 20% присадки от общего количестваготавливаемого рабоче-консервационного масла.

2. Приготовление рабоче-консервационного масла можно производить вручную или с использованием средств механизации.

3. Для приготовления рабоче-консервационного масла вручную необходимо:

– отмерить требуемое количество дизельного масла и нагреть до температуры 70-100°С;

– отмерить требуемое количество присадки АКОР-1 (из расчёта 10% или 20% от приготавливаемого количества рабоче-консервационного масла);

– добавить к дизельному маслу подогретую до температуры 60-70°C присадку при интенсивном перемешивании масла до получения однородной смеси.

Однородность смеси определяется отсутствием чёрных или тёмнокоричневых разводов на струе масла, стекающей с мешалки, а также отсутствием на дне и стенках ёмкости осадков или сгустков.

Примечание. Разогрев масла и присадки производить в печи для обезвоживания масел или на водяной бане.

4. Для приготовления смеси с использованием средств механизации можно применять маслозаправочный агрегат АЗ-1Э или баки-смесители конструкции БС-30, ППС-7500 и т.п. (в этом случае разогрев присадки необязателен). При приготовлении более 200 литров смеси рекомендуется использовать маслозаправщик МЗ-51 или водомаслозаправщик ВМЗ-157В. Операцию смешения в этом случае необходимо производить, используя маслонасосы и систему подогрева масла.

5. При приготовлении смеси необходимо следить, чтобы всё отмеренное количество присадки было залито в масло.

6. Категорически запрещается присадку АКОР-1 заливать непосредственно в поддон двигателя, коробку передач, так как в этом случае из-за большой прилипаемости и вязкости присадка остаётся на стенках горловины или картера и не смешивается с маслом.

ПРИГОТОВЛЕНИЕ КОНСЕРВАЦИОННОЙ СМЕСИ ДИЗЕЛЬНОГО ТОПЛИВА С ПРИСАДКОЙ АКОР-1

Для приготовления смеси дизельного топлива с присадкой необходимо:

1. отмерить требуемое количество дизельного топлива;

2. отмерить требуемое количество присадки АКОР-1 из расчета 30% от приготавливаемого количества смеси.

3. добавить к дизельному топливу подогретую до температуры 60-70°C присадку при интенсивном перемешивании топлива до получения однородной смеси.

Смесь нагреть до температуры 70-100°C.

ПРИГОТОВЛЕНИЕ ПАССИВИРУЮЩЕГО РАСТВОРА

1. Состав раствора, г/л:
 - полиакриламид – 0,05-0,07;
 - сода кальцинированная - 3-7;
 - калий бихромат технический – 0,2-0,4.
2. Для приготовления раствора необходимо:
 - взвешенное количество предварительно измельчённых сухих компонентов растворить в отдельной ёмкости в небольшом объёме воды, подогретой до температуры 40-50°С;
 - после полного растворения компонентов раствор из сосуда перелить в ванну, ввести в него отвешенное количество полиакриламида, долить воду до нужного объёма и перемешать.
3. При повторном использовании раствор следует отфильтровать от шлама.

КОНТРОЛЬ КОНСЕРВАЦИОННЫХ СМЕСЕЙ

Рабоче-консервационное масло, консервационная смесь топлива с присадкой АКОР-1 и пассивирующий раствор должны быть проверены 1 раз в две недели в центральной химико-технологической лаборатории.

Допускается наличие механических примесей:

- в рабоче-консервационном масле до 0,04%;
- в смеси топлива с присадкой АКОР-1 до 0,012%.

Механические примеси абразивного характера не допускаются.

ВНУТРЕННЯЯ КОНСЕРВАЦИЯ ДВИГАТЕЛЯ В СОСТАВЕ ИЗДЕЛИЯ

В случае хранения двигателя в составе изделия с момента покупки более 3-х месяцев необходимо выполнить внутреннюю консервацию.

Под хранением понимается содержание технически исправного и полностью укомплектованного двигателя в состоянии обеспечивающим длительную сохранность и приведение его в готовность к действию в кратчайший срок.

Хранение может быть как в составе изделия, так и на складах консигнации.

Хранение двигателя в составе изделия может быть кратковременным и длительным.

При кратковременном хранении изделие находится или на предприятии-изготовителе, или отмечается перерыв в его эксплуатации от 3 месяцев до одного года.

Длительное хранение - отмечается перерыв в эксплуатации изделия более одного года.

Ниже приводится порядок проведения консервации двигателя в составе изделия при кратковременном и длительном хранении.

КРАТКОВРЕМЕННОЕ ХРАНЕНИЕ

При кратковременном хранении необходимо, чтобы место хранения отвечало требованиям ГОСТ В 9.003-72 и было оборудовано противопожарным инвентарем. Двигатель, подготавливаемый для хранения, должен быть подвергнут очередному техническому обслуживанию и помыт. С наружных поверхностей необходимо удалить влагу, допускается сжатым воздухом в соответствии с руководством по эксплуатации. Все места имеющие следы коррозии зачистить шлифовальной шкуркой и протереть ветошью, смоченной в уайтспирите. Наружный слой краски узлов и агрегатов подлежит восстановлению. При этом виде хранения двигатель должен быть полностью заправлен топливом, маслом и охлаждающей жидкостью в соответствии с требованиями руководства по эксплуатации. Воздухозаборники двигателя, вентиляционные окна генератора, стартер, а также выхлоп должны быть закрыты парафинированной бумагой и обвязаны.

Через каждые три месяца парафинированную бумагу с вышеперечисленных узлов снять и провести пуск двигателя в соответствии с настоящим руководством и прогрев его до рабочих температур, после чего остановить.

Пуск двигателя в процессе хранения изделия производится в течение года **каждые 3 месяца**. При этом общее время хранения должно быть не более 12 месяцев.

При проведении каждого пуска двигателя во время хранения необходимо руководствоваться разделом руководства по эксплуатации «Подготовка к пуску нового двигателя».

После пуска двигателя дать возможность проработать ему не более 5 минут на оборотах холостого хода не превышающих 1000 об/мин, после чего двигатель остановить. После работы масло, топливо и охлаждающую жидкость слить. Допускается масло, топливо и охлаждающую жидкость (если используется тосол) не сливать.

В случае невозможности пуска двигателя произвести прокрутку стартером без подачи топлива. При температуре окружающего воздуха выше 0°C произвести 2-3 прокрутки по 10-15 с, при температуре окружающего воздуха ниже 0°C произвести 2-3 прокрутки по 15-20 с. Интервалы между прокрутками 1-2 минуты. Критерием выполнения профилактической прокрутки без подачи топлива является появление давления в системе смазки.

В случае невозможности прокрутки двигателя стартером без подачи топлива необходимо произвести внутреннюю консервацию.

По окончании вышеуказанных работ вносится соответствующая запись в паспорт на двигатель (раздел «Консервация двигателя») с указанием марки масла, залитого в двигатель.

По истечении 12 месяцев изделие должно быть полностью введено в эксплуатацию или проведена внутренняя консервация, обеспечивающая длительное хранение на срок 1 год.

ДЛИТЕЛЬНОЕ ХРАНЕНИЕ

Внутренняя консервация двигателя состоит из консервации системы питания, смазки внутренних поверхностей и промывки системы охлаждения пассивирующим раствором. Если система охлаждения заполнена тосолом, то операция по промывке не проводится.

Такой способ консервации обеспечивает возможность хранения двигателей в составе изделия без дополнительных воздействий сроком на один год.

При длительном хранении необходимо выполнить все работы, проводимые при подготовке двигателя к кратковременному хранению. Дальнейшая подготовка сводится к консервации топливной аппаратуры и цилиндропоршневой группы. В этом случае необходимо:

1. Запустить двигатель и прогреть его до температуры 60-70°C, после чего остановить.

2. Отсоединить топливопровод, отводящий топливо из бака, присоединить к нему резиновый шланг, свободный конец которого опустить в емкость с топливом, содержащим присадку АКОР-1, запустить двигатель и проработать 5-10 минут, после чего двигатель остановить, убрать емкость и подсоединить топливопровод.

Для консервации цилиндропоршневой группы необходимо:

1. Снять крышки головок блока.

2. Снять форсунки.

3. Разогреть консервационное масло (9 частей масла применяемого в двигателе и одна часть присадки АКОР-1) до температуры 70-80°C и залить его в бак установки модели 183-М. (Работа с установкой 183-М в соответствии с инструкцией по эксплуатации установки).

4. Установить поршень 1-го цилиндра в НМТ и через отверстие под форсунку с помощью приспособления, входящего в комплект установки, в течение 7-10 с произвести консервацию цилиндра.

5. Данную операцию повторить для всех цилиндров двигателя.

6. Установить форсунки на место, подсоединить топливопроводы и закрыть крышки.

7. Вывернуть свечи накаливания, резьбовую часть смазать консервационной смазкой и вновь установить на место.

8. Закрыть стартер, воздухозаборники, вентиляционные окна генератора и выхлоп парафинированной бумагой и обвязать.

В дальнейшем необходимо следовать указаниям руководства по эксплуатации на изделие.

ВНИМАНИЕ! ПРОКРУТКА ДВИГАТЕЛЯ ПОСЛЕ КОНСЕРВАЦИИ НЕ РАЗРЕШАЕТСЯ.

Проведение работ по консервации фиксируется в паспорте на двигатель.

ТЕХНИКА БЕЗОПАСНОСТИ И ПРОТИВОПОЖАРНЫЕ МЕРОПРИЯТИЯ ПРИ КОНСЕРВАЦИИ И РАСКОНСЕРВАЦИИ

1. Консервация производится специальными работниками, получившими соответствующий инструктаж, под руководством лица, ответственного за консервацию, с соблюдением мероприятий по охране труда и противопожарной безопасности, в соответствии с требованиями ГОСТ 9.014-78.

2. Рабочие, обслуживающие ванны консервации, должны быть обеспечены клеёнчатыми или брезентовыми фартуками, резиновыми перчатками или рукавицами и приспособлениями, предотвращающими соприкосновение рук с консервирующими материалами. Возле ванн, на участке консервации, должен быть положен деревянный настил.

3. Химикаты должны храниться на складе химических реактивов в закрытой таре с этикетками и выдаваться только лицам, ответственным за приготовление растворов и смесей.

4. Запрещается хранение и принятие пищи на участке консервации. Перед принятием пищи следует тщательно мыть руки. Запрещается мыть руки в моющих растворах.

5. Курение и пользование открытым огнём на участке консервации категорически запрещается.

6. В целях противопожарной безопасности категорически запрещается производить мойку деталей бензином-растворителем, если предусмотрена только протирка ветошью, смоченной в бензине-растворителе.

7. Количество бензина-растворителя на участке консервации не должно превышать сменной потребности. Участок должен быть обеспечен первичными противопожарными средствами (огнетушителями, ящиками с песком, асбестовыми одеялами и др.).

8. Ветошь смоченную бензином-растворителем, употреблённую при протирке деталей, узлов и агрегатов, складывать в металлический ящик с плотно закрывающейся крышкой и надписью «огнеопасно».

ГАРАНТИИ ЗАВОДА И ПОРЯДОК ПРЕДЪЯВЛЕНИЯ РЕКЛАМАЦИЙ

ОАО "Автодизель" гарантирует исправную работу двигателя при соблюдении потребителем требований настоящего руководства по эксплуатации.

Гарантийный срок эксплуатации двигателя с учетом использования комплекта запасных частей, прилагаемых к двигателю – 24 месяца при наработке за этот период не более 3000 часов, но не менее 12 месяцев в случае, если наработка 3000 часов наступила ранее 12 месяцев.

Двигатель, поставляемый для комплектации, должен быть установлен на изделие не позднее, чем через три месяца со дня отгрузки с предприятия - изготовителя. Продолжительность нахождения двигателей на каждом последующем комплектующем предприятии не должна превышать три месяца со дня отгрузки изделия поставщиком.

Гарантийные срок эксплуатации и наработка на двигатель исчисляются:

- на двигатель, поставляемый для комплектации, с момента исчисления гарантийных срока эксплуатации и наработки на изделие;
- на двигатель, поставляемый в запасные части на внутренний рынок, со дня установки его на изделие при условии, что с момента получения двигателя складом прошло не более 12 месяцев;
- на двигатель, поставляемый в запасные части на внешний рынок - с даты пересечения Государственной границы России.

В течение гарантийного срока завод бесплатно устраняет дефекты или заменяет пришедшие в негодность по его вине детали, узлы и агрегаты.

Гарантия не распространяется при использовании двигателя не по назначению и без согласования с предприятием - изготовителем.

В случае обнаружения неисправности двигателя в период гарантийного срока при соблюдении потребителем правил эксплуатации, настоящего руководства, потребитель обязан в течение трех дней выслать телеграфное или почтовое извещение отделу технического контроля предприятия-изготовителя изделия, а копию извещения направить Управлению сервисного обслуживания ОАО "Автодизель".

При обнаружении неисправностей двигателя, взятого в запасные части и установленного на машине, потребитель обязан выслать в указанный срок телеграфное или почтовое извещение Управлению сервисного обслуживания ОАО "Автодизель".

В извещении потребитель обязан указать:

- а) полное название организации, эксплуатирующей изделие;
- б) почтовый адрес (область, район, почтовое отделение), название ближайшей железнодорожной станции или пристани, код грузополучателя;
- в) завод - изготовитель, тип и марку изделия, номер шасси, на которое установлен двигатель;
- г) номер двигателя, пробег изделия в километрах или работу в моточасах;
- д) характер и признаки неисправности или поломки;
- е) наименование и количество рекламационной продукции
- ж) дату получения изделия.

При получении извещения завод сообщает потребителю в 4-дневный срок свое согласие на выезд представителя завода для рассмотрения претензии.

В тех случаях, когда завод не считает необходимым принять непосредственное участие в составлении двухстороннего акта- рекламации, завод в срок не более 3-х дней по получении извещения о вызове извещает потребителя о своем согласии на составление акта - рекламации в одностороннем порядке.

Акт - рекламации, оформленный в 3-х дневный срок, должен быть выслан в 4 - х экземплярах головному предприятию-изготовителю автомобиля, тягача или другого изделия в 2-х дневный срок со дня составления.

В случае невозможности установить на месте причину возникновения дефекта и виновную сторону, дефектные детали, узлы и агрегаты по требованию завода отправить на завод для исследования и окончательного определения причин дефекта и виновной стороны.

Дефектные двигатели и детали направлять в адрес завода: 150040, г. Ярославль, пр. Октября, 75. ОАО "Автодизель" Управление сервисного обслуживания.

На таре указать железнодорожные реквизиты: станция Ярославль Северной железной дороги. Грузополучатель - ОАО "Автодизель", пр. Октября, 75. Управление сервисного обслуживания (УСО), код 3477/8.

Детали, предъявляемые по рекламации, подвергаются в лабораториях предприятия всесторонним исследованиям для установления причины отказа и виновной стороны и поэтому не возвращается потребителю.

Акт - рекламации не подлежит удовлетворению в случае:

- возникновения дефектов, образовавшихся в результате использования изделия не по назначению; нарушения правил эксплуатации и технического обслуживания, изложенных в настоящей инструкции;
- не правильной консервации и хранения;
- разборке двигателя, его агрегатов и узлов, так же ремонт в гарантийный период, за исключением замены деталей, прикладываемых в ЗИП.

При неисправности комплектующих изделий направлять претензии в адрес предприятия - поставщика и копию - ОАО "Автодизель":

- а) по топливной аппаратуре - 150014, г. Ярославль, ул. Свободы, 62, завод топливной аппаратуры (ЯЗТА);
- б) по стартеру, электромагнитному клапану, штатной факельной свече комплекта ЭФУ - 142350, г. Ржев, Тверской обл., Зубцовское шоссе, 42, завод авто-тракторного электрооборудования (АТЭ-3);
- в) по генератору 5702.3701-20 - 105023, г. Москва, ул. Электровзаводская, 21, ОАО "АТЭ-1"

Ниже дан образец формы для составления акта-рекламации.

ф. 14-7004А

Источник несоответствия	Вид, причина	Код	Сумма, всего
Подпись	Начальник УСО		Бухгалтер
Заполняется на ОАО "Автодизель" (ЯМЗ)			

УТВЕРЖДАЮ	
Исполнитель:	_____
(наименование Исполнителя)	
Руководитель:	_____
(ФИО, подпись)	
* ____ *	_____ 200__ г. М.П. Исполнителя
Утверждается Исполнителем работ по Договору на выполнение ГТО в Р Продукции ОАО "Автодизель" (ЯМЗ)	

Акт - рекламация № _____ от " ____ " _____ 20__ г.

1. Рекламация: _____ номер, дата обращения потребителя – приложить копию

2. Задание: _____ номер, дата задания ОАО "Автодизель" – при наличии – приложить копию

3. Потребитель: _____ полное наименование, юридический адрес

4. Комиссия: _____ должность, фамилия, инициалы

5. Изделие (шасси): Марка _____ Модель _____ Завод изготовитель _____

Номер _____ Дата выпуска (продажи) _____ Дата ввода в экспл. _____

6. Двигатель: Модель _____ Номер _____

Дата выпуска _____ Дата ввода в экспл. _____ ТНВД № _____

TKP: правый № _____ левый № _____ КП № _____

7. Пробег (наработка) до отказа _____ (км., м/часов)

8. Марка, ГОСТ: топливо _____, моторное масло _____, масло для КП _____

9. Соблюдение требований Руководства (инструкции) по эксплуатации в т.ч. периодичности ТО:

Последнее ТО: В объеме _____ Дата: _____ При пробеге (наработке) _____

10. Внешнее состояние, комплектность, сохранность заводской пломбировки:

11. Характер несоответствия, внешние проявления, обстоятельства появления (по данным Потребителя):

12. Результат оценки состояния (внешний осмотр, пуск, использование, разборка):

13. Причина несоответствия:

14. Выводы комиссии (ненужное зачеркнуть):
 14.1. Рекламация: принята по гарантии, отклонена
 14.2. Провести дополнительные исследования: _____
 указать где

15. Ведомость деталей, расходных материалов, необходимых для устранения несоответствия:

№ п/п	Обозначение	Наименование	Кол-во	Источник расхода

16. Изделие восстановлено « ____ » « _____ » 20 ____ г.
 Силами _____ Методом _____
 организация замена, ремонт

17. Подписи членов комиссии: _____
 М. П. _____
 Потребителя _____

18. Особые мнения:

ПРИЛОЖЕНИЯ

ПРИЛОЖЕНИЕ 1

МОМЕНТЫ ЗАТЯЖКИ ОСНОВНЫХ РЕЗЬБОВЫХ СОЕДИНЕНИЙ

Резьбовое соединение	Момент затяжки Н·м (кгс·м)	
	Предварительный	Окончательный
Гайки шпилек крепления коренных подшипников	В соответствии с указаниями настоящей инструкции	
Стяжные болты блока	То же	
Болты направляющих толкателей	24-36 (2,4-3,6)	44-56 (4,4-5,6)
Болты крышки шатуна	В соответствии с указаниями настоящего руководства до удлинения 0,32-0,34 мм	
Болты головок цилиндров	В соответствии с указаниями настоящего руководства	
Болты оси шестерни привода распределительного вала	24-36 (2,4-3,6)	44-56 (4,4-5,6)
Болт крепления подшипника шестерни привода распределительного вала	-	90-100 (9-10)
Болты оси промежуточной шестерни	-	90-100 (9-10)
Болт крепления подшипника промежуточной шестерни	-	70-90 (7-9)
Контргайка болта крепления подшипника промежуточной шестерни	-	140-180 (14-18)

Резьбовое соединение	Момент затяжки Н·м (кгс·м)	
	Предварительный	Окончательный
Гайки осей коромысел	-	50-62 (5-6,2)
Гайки регулировочных винтов коромысел	-	40-50 (4-5)
Гайки крепления форсунок	-	36-40 (3,6-4)
Болты крепления масляного насоса	24-36 (2,4-3,6)	90-100 (9-10)
Болты крепления картера маховика:		
М10	-	28-36 (2,8-3,6)
М12		50-62 (5-6,2)
Болты крепления маховика	100-125 (10-12,5)	440-500 (44-50)
Болты крепления кронштейна передней опоры	36-50 (3,6-5)	160-200 (16-20)
Болты гасителя крутильных колебаний коленчатого вала	20-30 (2-3)	230-250 (23-25)
Болты крепления топливного насоса высокого давления	10-14 (1-1,4)	28-36 (2,8-3,6)
Гайки топливопроводов высокого давления	7-10 (0,7-1)	18-25 (1,8-2,5)
Стяжные болты полумуфты и болты крепления пластин привода топливного насоса высокого давления	-	110-125 (11-12,5)
Болты крепления стартера	-	80-100 (8-10)
Болты крепления турбокомпрессора	10-14 (1-1,4)	36-44 (3,6-4,4)

Резьбовое соединение	Момент затяжки Н·м (кгс·м)	
	Предварительный	Окончательный
Болты крепления выпускных коллекторов	-	36-44 (3,6-4,4)
Болты крепления топливопроводов низкого давления		
М10	-	20-25 (2-2,5)
М14	-	40-50 (4-5)
М16		48-50 (4,8-6)
Болты крепления охладителя наддувочного воздуха	-	50-62 (5-6,2)

ПРИЛОЖЕНИЕ 2

ПРЕДПРОДАЖНАЯ ПОДГОТОВКА

При покупке на ОАО "Автодизель" в запасные части номерных агрегатов (двигатель в сборе, блок цилиндров) требуйте заполнения сервисного талона по предпродажной подготовке (см. рисунки 32, 33).

ПЕРЕЧЕНЬ РАБОТ ПО ПРЕДПРОДАЖНОЙ ПОДГОТОВКЕ НОМЕРНЫХ АГРЕГАТОВ НА ОАО "АВТОДИЗЕЛЬ"

1 ДВИГАТЕЛЬ

Проверить:

комплектность:

- двигатель,
- паспорт,
- руководство по эксплуатации;

угол опережения впрыскивания топлива;

затяжку всех наружных соединений;

наличие пломб:

- на топливном насосе высокого давления;

состояние наружных поверхностей на отсутствие коррозии, механических повреждений;

отсутствие неокрашенных поверхностей;

соответствие маркировки с паспортными данными (дата изготовления, номер, модель, соответствие заводской табличке);

наружную консервацию:

- наличие транспортных заглушек и пробок во всех отверстиях;
- смазку всех резьбовых отверстий;
- картер маховика должен быть закрыт парафинированной бумагой и обвязан шпагатом;
- наружная поверхность кожуха сцепления, посадочная поверхность переднего конца коленчатого вала (при отсутствии шкива в соответствии с комплектацией), а также генератор должны быть обернуты парафинированной бумагой и обвязаны шпагатом;

целостность транспортной подставки;

правильность крепления на подставке.

2 БЛОК ЦИЛИНДРОВ

Проверить:

комплектность:

- блок цилиндров,
- пробки масляных каналов,
- водяные заглушки,
- штифты;

маркировку:

- год изготовления,
- номер;

отсутствие коррозии привалочных поверхностей, механических повреждений;

наружную консервацию;

целостность транспортной подставки;

надежность крепления блока на подставе.

должны быть обернуты парафинированной бумагой и обвязаны шпагатом; целостность транспортной подставки; правильность крепления на подставке.


ОАО "АВТОДИЗЕЛЬ" (Ярославский моторный завод)	
	
ДВИГАТЕЛЬ	
ЯМЗ-_____	_____ (обозначение)
	№ _____
	(заводской номер)
Соответствует требованиям нормативных документов	
СЕРВИСНЫЙ ТАЛОН	
236-3902400СТ	

Рисунок 32 – Образец сервисного талона

Предпродажная подготовка

Отметка о предпродажной подготовке
двигателя

_____ к продаже
(обозначение двигателя)

подготовлен в соответствии с перечнем
работ по предпродажной подготовке

Место
штампа

(фамилия и должность ответственного за
проведение предпродажной подготовки)

Дата

Подпись

Перечень работ по предпродажной подготовке двигателя

Проверить:

- комплектность:
– двигатель,
– паспорт,
– руководство по эксплуатации;
угол опережения впрыска топлива;
затяжку всех наружных соединений;
наличие пломб.
– на топливном насосе высокого давления;
состояние наружных поверхностей на отсутствие
коррозии, механических повреждений;
отсутствии неокрашенных поверхностей;
соответствие маркировки с паспортными данными
(дата изготовления, номер, модель, соответствие
заводской табличке);
наружную консервацию:
– наличие транспортных заглушек и пробок во всех
отверстиях;
– смазку всех резьбовых отверстий;
– картер маховика должен быть закрыт
парафинированной бумагой и обвязан шпагатом,
– наружная поверхность кожуха сцепления,
посадочная поверхность переднего конца
коленчатого вала (при отсутствии шкива в
соответствии с комплектацией), а также генератор

Рисунок 33 – Образец сервисного талона

ПРИЛОЖЕНИЕ 3

ОБСЛУЖИВАНИЕ ВОЗДУШНОГО ФИЛЬТРА

Для надежной работы двигателя требуется своевременное обслуживание воздушных фильтров, а также постоянное внимание к установке воздушных фильтров и состоянию их деталей, особенно уплотнительных прокладок, фильтрующего элемента, воздухопровода.

Обслуживание корпуса с первой ступенью воздушного фильтра производите при сезонном обслуживании. При длительной работе в условиях повышенной запыленности и при резких изменениях условий окружающей среды сроки обслуживания определяйте, исходя из опыта работы в данных условиях и состояния первой ступени.

Для обслуживания первой ступени отсоединить от фильтра воздухопроводы, снять бункер, отвернуть гайку крепления, вынуть картонные фильтрующие элементы, снять воздушный фильтр. Корпус и бункер промыть в бензине, дизельном топливе или горячей воде, продуть сжатым воздухом и тщательно просушить.

При сборке воздушного фильтра обратите внимание на состояние уплотнительных прокладок. Прокладки, имеющие надрывы, замените. Качество уплотнения контролировать по наличию сплошного отпечатка на прокладке. При горизонтальном расположении воздушного фильтра стрелка на бункере и отверстие в направляющей бункера должны быть направлены вверх. Фильтрующие элементы следует обслуживать по показанию индикатора засоренности воздушного фильтра. При отсутствии индикатора засоренности обслуживание фильтрующего элемента проводить через 200-250 ч. работы двигателя, а в условиях повышенной запыленности - чаще.

Ориентировочный срок службы фильтрующего элемента составляет 1500 ч. Частое обслуживание фильтрующих элементов сокращает срок их службы, так как общее количество обслуживаний элементов ограничено (5-7 раз) из-за возможности разрушения фильтрующего картона.

Для обслуживания элементов нужно снять крышку, отвернуть гайку крепления и вынуть элементы из корпуса фильтра.

При наличии на картоне элемента пыли без сажи или когда элемент должен немедленно использоваться вновь, обдуть его сухим сжатым воздухом до полного удаления пыли.

Во избежание прорыва фильтрующего картона элемента давление сжатого воздуха должно быть не более 0,2-0,3 МПа (2-3 кгс/см²). Струю воздуха следует направить под углом к поверхности и регулировать силу струи изменением расстояния шланга от элемента.

При наличии на картоне пыли, сажи, масла, а также если обдув сжатым воздухом неэффективен промыть элемент в растворе моющего вещества ОП-7 или ОП-10 (ГОСТ 8433-81) в теплой (40-50°С) воде концентрации 20-25 г вещества на 1 л воды.

Взамен раствора ОП-7 или ОП-10 можно использовать раствор той же концентрации стиральных порошков бытового назначения.

Промойте элемент путем погружения его на 10-15 мин. в указанный раствор с последующим интенсивным вращением или окунанием в растворе в течение 10-15 мин. После промывки в растворе прополощите элемент в чистой теплой воде и тщательно просушите. Для просушки запрещается применять открытое пламя и воздух температурой выше 70°С.

После каждого обслуживания элемента или при установке нового необходимо проверить его состояние визуально, подсвечивая изнутри лампой. При наличии механических повреждений, разрывов гофр картона, отслаивания крышек и кожухов от клея, что может привести к пропуску пыли, элемент замените.

ПРОВЕРКА ГЕРМЕТИЧНОСТИ ВПУСКНОГО ТРАКТА

Герметичность впускного тракта должна обеспечиваться уплотнительными и крепежными деталями промежуточных трубопроводов. При отсутствии герметичности в цилиндры двигателя вместе с воздухом будет неизбежно попадать пыль и грязь, что приведет к преждевременному износу деталей цилиндропоршневой группы.

Контроль герметичности впускного тракта проводите путем создания в тракте избыточного давления с добавлением дыма. Для проверки герметичности впускного тракта вместо

фильтрующего элемента установите заглушку, изображенную на рисунке 34, с закрепленным внутри нее глеющим материалом (паклей, технической ватой и др.).

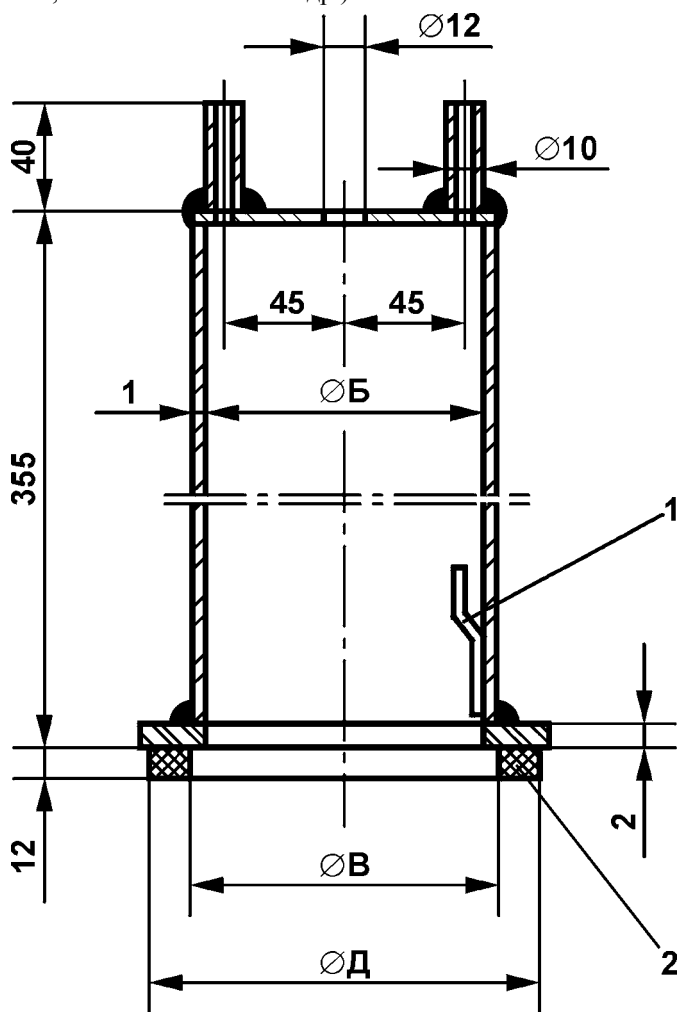


Рисунок 34. Заглушка для проверки герметичности
впускного тракта:

- 1 – кронштейн для крепления глеющего материала;
- 2 – резиновая прокладка

К одной из трубок диаметром 10×1 заглушки подсоедините источник сжатого воздуха, к другой - контрольную трубку с краном или зажимом. В качестве источника сжатого воздуха можно пользоваться насосом для накачки шин или промышленной сетью с давлением воздуха 10-20 МПа (0,1-0,2 кгс/см²); более высокое давление приведет к разрушению трубопроводов.

Открыв на время контрольную трубку, убедитесь в заполнении впускного тракта дымом, после чего в течение 2-3 мин. подавайте в тракт воздух, проверяя внешним осмотром состояние впускного тракта. В местах негерметичности будет наблюдаться выход дыма.

ПРИЛОЖЕНИЕ 4

КОМПЛЕКТ ПОСТАВКИ ДВИГАТЕЛЯ, ИДУЩЕГО НА КОМПЛЕКТАЦИЮ ИЗДЕЛИЯ

Наименование	Количество на один двигатель	
	ЯМЗ- 850.10	ЯМЗ- 8501.10
Эксплуатационные документы:		
1. Руководство по эксплуатации 850.3902150 РЭ	1	1
2. Формуляр на двигатель 850.3902040 ФО 8501.3902040 ФО	1	1
3. Ведомость эксплуатационных документов 850.3902070 ВЭ 8501.3902070 ВЭ	1	1
4. Пакет для формуляра	1	1
5. Пакет для технической документации	1	1
Запасные части, инструмент и принадлежности (ЗИП):		
1. Инструмент водителя и приспособления 840.3901011	1	
2. Шланг сливной 850.1117240	1	1
3. Комплект запасных частей гарантийный одиночный 850.3906012	1	1
4. Изделия, используемые при монтаже двигателя на машину:		
– Фильтр грубой очистки топлива 840.1105010	2	2
– Болт 850.1118504	4	4
– Гайка М10-6Н ОСТ 37.001.124-93 250512-П5	6	6
– Шайба 10 312300-П2	10	10

ПРИЛОЖЕНИЕ 5

КОМПЛЕКТ ПОСТАВКИ ДВИГАТЕЛЯ ДЛЯ ЗАПАСНЫХ ЧАСТЕЙ

Наименование	Количество на один двигатель	
	ЯМЗ-850.10	ЯМЗ-8501.10
Эксплуатационные документы:		
1. Руководство по эксплуатации 850.3902150 РЭ	1	1
2. Формуляр на двигатель 850.3902040 ФО 8501.3902040 ФО	1	1
3. Ведомость эксплуатационных документов 850.3902070 ВЭ 8501.3902070 ВЭ	1	1
4. Пакет для формуляра	1	1
5. Пакет для технической документации	1	1
Запасные части, инструмент и принадлежности (ЗИП):		
1. Комплект запасных частей гарантийный одиночный 850.3906012	1	1

ПРИЛОЖЕНИЕ 6

ПРИВОД ВЕНТИЛЯТОРА С ЭЛЕКТРО- МАГНИТНЫМ КЛАПАНОМ КЭМ 32-23

С 2004 года ОАО «Автодизель» перешел на комплектование двигателей ЯМЗ-850.10 и ЯМЗ-8501.10 с приводом вентилятора, оборудованным электромагнитным включателем.

ВКЛЮЧАТЕЛЬ ЭЛЕКТРОМАГНИТНЫЙ

Особенности работы электромагнитного включателя заключаются в том, что от термореле, расположенного на левой водяной трубе, поступает электрический сигнал к электромагнитному клапану, который устанавливается непосредственно на корпусе привода вентилятора и управляет поступлением масла в муфту привода. Соединение клапана с корпусом уплотняется паронитовой прокладкой.

Конструкция электромагнитного клапана (рис. 35) обеспечивает необходимое давление масла при включении вентилятора, а также предусматривает регламентируемую подачу масла в выключенном состоянии через специальный самоочищающийся жиклер для обеспечения смазки подшипников привода.

При отсутствии напряжения на контактах штекерной колодки электромагнитный клапан находится в закрытом положении.

При подаче напряжения 24 В клапан открывается.

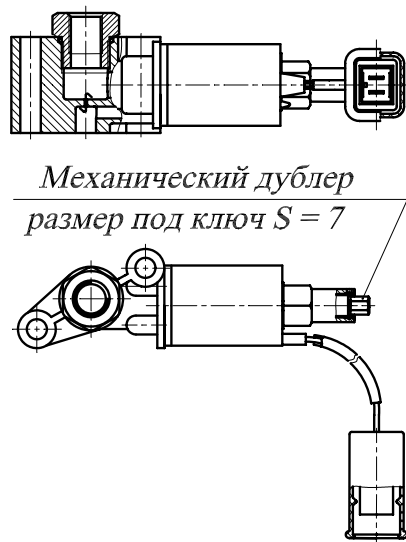


Рис. 35. Клапан электромагнитный КЭМ 32-23

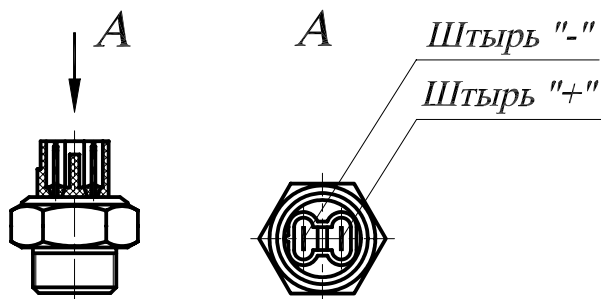


Рис. 36. Термореле

Управление работой электромагнитного клапана осуществляется трехпозиционным переключателем, расположенным в кабине водителя.

При включении вентилятора на пульте водителя загорается контрольная лампа (см. схему рис. 37).

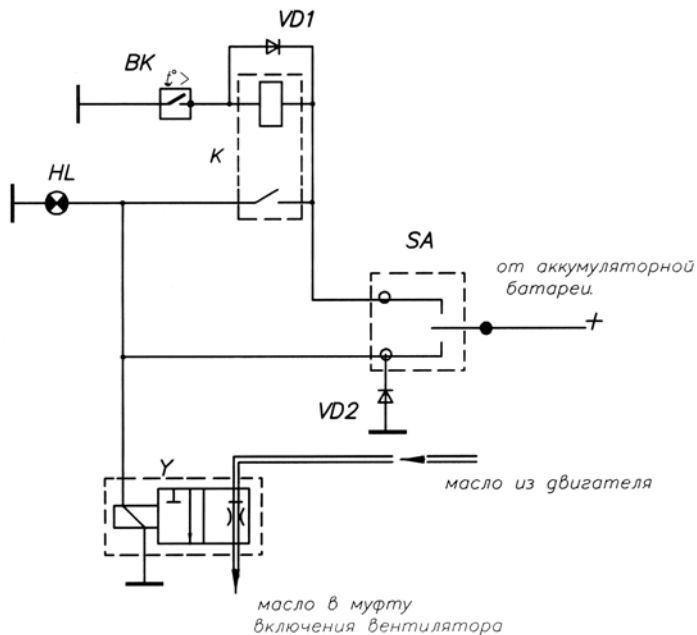


Рис. 37. Схема включения муфты вентилятора электрическая, принципиальная

Схема включения муфты вентилятора электрическая, принципиальная (рис. 37) включает следующие элементы:

Обозначение элемента	Наименование	Кол-во
BK	Термореле 661.3710-01	1
Y	Электромагнитный клапан КЭМ 32-23*	1
HL	Контрольная лампа	1
SA	Переключатель 51.3709**	1
VD1, VD2	Диод Д247А**	2
K	Реле 11.3747**	1

* – Привод вентилятора комплектуется электромагнитным клапаном КЭМ 32-23 при напряжении бортовой сети 24 В.

** – Схема электрическая принципиальная, поэтому она может видоизменяться, в том числе могут быть применены другие комплектующие, которые выбираются предприятиями потребителями силовых агрегатов.

Функции элементов схемы электрической принципиальной:

1. Переключатель SA находится в кабине.
2. Переключатель SA имеет три положения:
 - «Выключено» – вентилятор выключен независимо от температуры двигателя.
 - «Включено» – вентилятор включен независимо от температуры двигателя.
 - «Автомат» – вентилятор включается от термореле в зависимости от температуры двигателя.
3. HL – лампа контрольная, включается при работе вентилятора.

При выходе из строя электрической части системы управления вентилятором (обрывы обмотки электромагнита, проводов и т.п.) конструкцией электромагнитного клапана КЭМ 32-23 предусмотрено принудительное включение вентилятора с помощью механического дублера. Открытие клапана производится закручиванием винта дублера до упора.

При изменении режимов работы вентилятора трехпозиционным переключателем, расположенным в кабине водителя, винт механического дублера должен быть вывернут до упора.

ВНИМАНИЕ! ПРИ РАБОТЕ ВЕНТИЛЯТОРА В АВТОМАТИЧЕСКОМ РЕЖИМЕ (ВЕНТИЛЯТОР ВКЛЮЧАЕТСЯ ОТ ЭЛЕКТРИЧЕСКОГО СИГНАЛА ТЕРМОРЕЛЕ В ЗАВИСИМОСТИ ОТ ТЕМПЕРАТУРНОГО РЕЖИМА) ВИНТ РУЧНОГО ДУБЛЕРА ДОЛЖЕН БЫТЬ ВЫВЕРНУТ ДО УПОРА.

ЭЛЕКТРОМАГНИТНЫЙ КЛАПАН КЭМ 32-23М

С сентября 2006 года ОАО «Автодизель» комплектует двигатели ЯМЗ приводами вентилятора, оборудованными электромагнитным клапаном КЭМ 32-23М, который конструктивно выполнен аналогично клапану КЭМ 32-23, однако с целью повышения эффективности его работы по исключению засорения в корпусе клапана размещен постоянный магнит для улавливания металлических частиц.

В процессе эксплуатации техническое обслуживание электромагнитного клапана не требуется, при необходимости допускается очистка магнита от металлических частиц.

ВОДЯНОЙ НАСОС С ТОРЦОВЫМ УПЛОТНЕНИЕМ ФИРМЫ «КАСО»

С марта 2007 года (с номера двигателя №70006211) двигателя ЯМЗ комплектуются водяными насосами с торцовым уплотнением фирмы «КАСО» (Германия), конструкция которого приведена на рисунке 38.

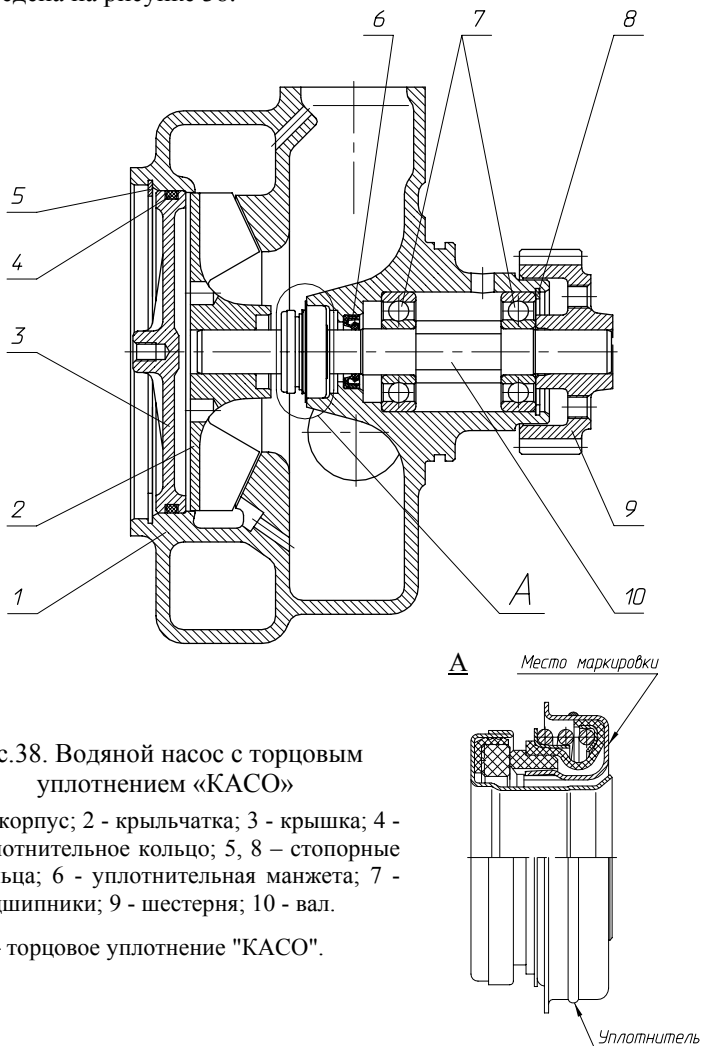


Рис.38. Водяной насос с торцовым уплотнением «КАСО»

1 - корпус; 2 - крыльчатка; 3 - крышка; 4 - уплотнительное кольцо; 5, 8 – стопорные кольца; 6 - уплотнительная манжета; 7 - подшипники; 9 - шестерня; 10 - вал.

A – торцовое уплотнение "КАСО".

Торцовое уплотнение «КАСО» выполнено в виде неразборного узла, устанавливаемого путем одновременной запрессовки на вал и в корпус насоса. Детали пары трения выполнены из материала на основе карбида кремния, обладающего высокой износостойкостью.

Взаимозаменяемость нового водяного насоса с насосами, на которых устанавливалось торцовое уплотнение прежней конструкции, сохранена.

Водяной насос с торцовым уплотнением фирмы «КАСО» имеет маркировку на корпусе 850.1307010-01.

РАЗБОРКА И СБОРКА ВОДЯНОГО НАСОСА С УПЛОТНЕНИЕМ «КАСО»

ПОРЯДОК СНЯТИЯ И РАЗБОРКИ ВОДЯНОГО НАСОСА

Порядок снятия и разборки водяного насоса с уплотнением «КАСО» в основном такой же, как для водяного насоса прежней конструкции. Основное отличие заключается в том, что уплотнение «КАСО» запрессовано одновременно и в корпус и на вал. Поэтому выпрессовка вала с подшипниками производится до тех пор, пока вал не вышел из соединения с уплотнением.

В случае износа торцовое уплотнение «КАСО» восстановлению не подлежит и требует замены.

ПОРЯДОК СБОРКИ ВОДЯНОГО НАСОСА

Сборку водяного насоса с уплотнением «КАСО» производить в той же последовательности, что и насос прежней конструкции. Основное отличие заключается в том, что уплотнение «КАСО» устанавливается до установки шестерни. При этом необходимо выполнить следующие операции:

1. Установить корпус насоса в сборе с валом и подшипниками через специальную проставку 6 вертикально на жесткую опору 7, которая имеет внутреннее отверстие для размещения установочного винта 1 (см. рисунок 39).

2. Установить свободно (без усилий) на верхний конец вала торцовое уплотнение «КАСО» 3.

3. Установить в расточку корпуса насоса специальный кондуктор 5 и оправку 4, обеспечив соприкосновение внутренней расточки оправки 4 с уплотнением 3.

4. Для исключения передачи усилия прессы на тела качения подшипников 2 необходимо выбрать «люфт» в подшипниках, для чего необходимо вворачивать установочный винт 1 в резьбовое отверстие проставки 6 до тех пор, пока корпус насоса «от руки» не начнет поворачиваться на подшипниках вокруг вертикальной оси. После чего винт 1 необходимо вывернуть примерно на 0,25...0,3 оборота. При этом корпус насоса не должен «от руки» поворачиваться.

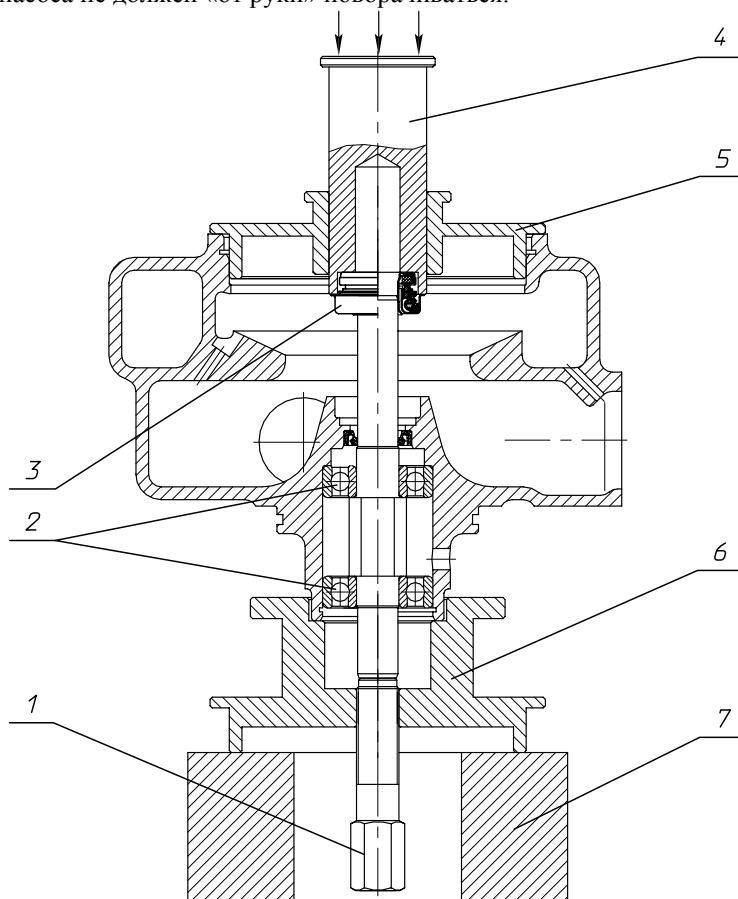


Рис.39. Установка торцевого уплотнения «КАСО»

1 – установочный винт; 2 – подшипники; 3 – торцевое уплотнение;
4 – оправка; 5 – кондуктор; 6 – проставка; 7 – опора.

5. Запрессовать уплотнение 3 в корпус насоса и одновременно на вал, прилагая усилие к торцу оправки 4.

Далее сборку водяного насоса производить в той же последовательности, что и насос прежней конструкции, начиная с запрессовки шестерни на вал.

ВНИМАНИЕ: ТОРЦОВОЕ УПЛОТНЕНИЕ «КАСО» НЕ ДОПУСКАЕТСЯ УСТАНОВЛИВАТЬ В КОРПУС ВОДЯНОГО НАСОСА, ИЗГОТОВЛЕННЫЙ ДО МАРТА 2007 ГОДА, ТАК КАК ПРИ ЭТОМ НЕ ОБЕСПЕЧИВАЕТСЯ НАТЯГ И ГЕРМЕТИЧНОСТЬ В СОЕДИНЕНИИ УПЛОТНЕНИЯ С КОРПУСОМ. ТОРЦОВОЕ УПЛОТНЕНИЕ ПРЕЖНЕЙ КОНСТРУКЦИИ МОЖЕТ БЫТЬ ПРИМЕНЕНО В ВОДЯНОМ НАСОСЕ С КОРПУСОМ, ИЗМЕНЕННЫМ ПОД УПЛОТНЕНИЕ «КАСО».

На рисунках 40 - 43 приводятся эскизы для изготовления деталей приспособления по сборке водяного насоса при установке уплотнения «КАСО» (см. рисунок 17). Материал деталей – сталь.

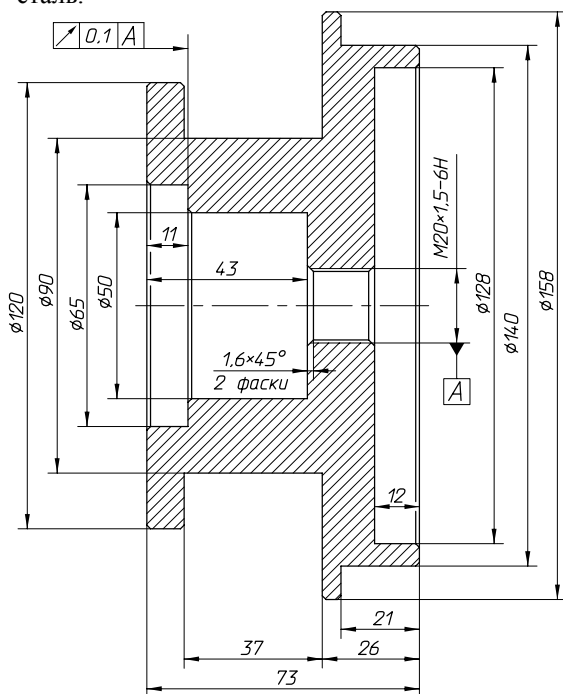


Рис. 40. Проставка

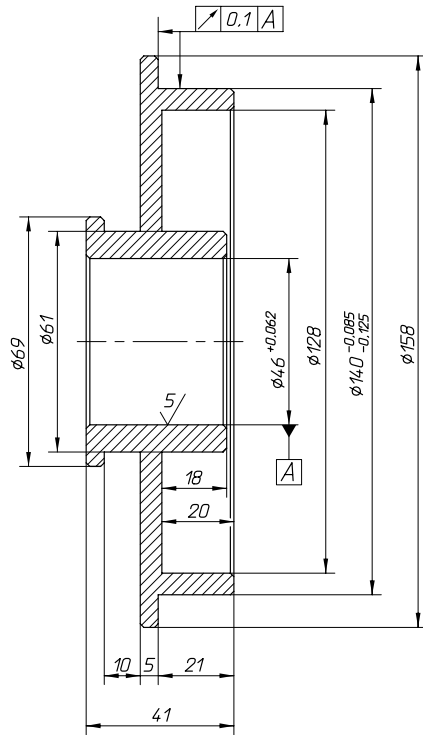


Рис. 41. Кондуктор

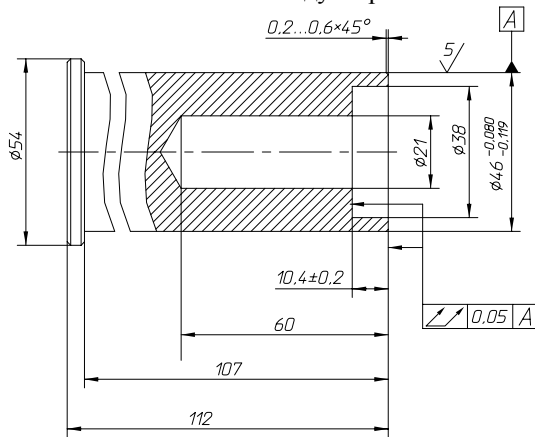


Рис. 42. Оправка

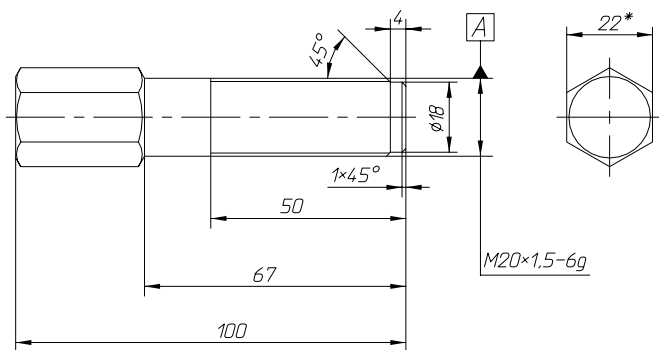


Рис. 43. Установочный винт

ТЕРМОСТАТ С ДРЕНАЖНЫМ КЛАПАНОМ

Для обеспечения более быстрого прогрева в холодное время года двигателя ЯМЗ с сентября 2007 года (с номера двигателя №70006511) комплектуются термостатами с дренажным клапаном (рис. 44). Указанные термостаты имеют обозначение ТС107-02М и выполнены из нержавеющей стали с исключением резьбовых пропаянных соединений.

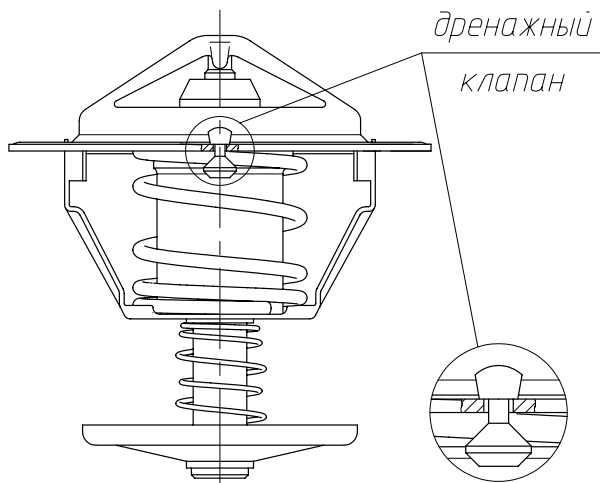


Рис. 44. Термостат с дренажным клапаном

ВНИМАНИЕ! ДЛЯ ИСКЛЮЧЕНИЯ РАЗМОРАЖИВАНИЯ РАДИАТОРА ПРИ ЭКСПЛУАТАЦИИ В ЗИМНИХ УСЛОВИЯХ СИСТЕМА ОХЛАЖДЕНИЯ ДВИГАТЕЛЯ С ТЕРМОСТАТАМИ С ДРЕНАЖНЫМ КЛАПАНОМ ДОЛЖНА БЫТЬ ЗАПРАВЛЕНА ТОЛЬКО НИЗКОЗАМЕРЗАЮЩЕЙ ЖИДКОСТЬЮ (СМ. РАЗДЕЛ «ЭКСПЛУАТАЦИОННЫЕ МАТЕРИАЛЫ»).

ПРИ НЕВОЗМОЖНОСТИ ЭКСПЛУАТАЦИИ ДВИГАТЕЛЯ С НИЗКОЗАМЕРЗАЮЩЕЙ ЖИДКОСТЬЮ ПРИ МИНУСОВЫХ ТЕМПЕРАТУРАХ РЕКОМЕНДУЕТСЯ ДЕМОНТИРОВАТЬ ДРЕНАЖНЫЙ КЛАПАН ПУТЕМ ПЕРЕКУСЫВАНИЯ ШЕЙКИ КЛАПАНА.

ГЕНЕРАТОР 4010.3771-42

С апреля 2007 года двигатели ЯМЗ комплектуются генератором 4010.3771-42 индукторного типа, который представляет собой бесконтактную трехфазную электрическую машину с комбинированным (электромагнитным) возбуждением от обмотки возбуждения и от постоянных магнитов, со встроенным полупроводниковым выпрямителем и регулятором напряжения.

Генератор предназначен для работы в качестве источника электроэнергии в схемах электрооборудования тракторов и сельхозмашин в комплекте с аккумуляторной батареей, так и без неё, при эксплуатации в интервале рабочих температур от минус 40°С до плюс 80°С.

ТЕХНИЧЕСКАЯ ХАРАКТЕРИСТИКА

Номинальная мощность, Вт	2000
Номинальное напряжение, В	28
Номинальный ток, А	80
Номинальная частота вращения, мин ⁻¹	5000
Максимальная частота вращения, мин ⁻¹	6000
Начало токоотдачи, мин ⁻¹ , не более	1100 ⁻⁵⁰
Масса генератора без шкива и вентилятора, кг	10,0
Направление вращения со стороны привода	правое

ЭКСПЛУАТАЦИОННЫЕ ОГРАНИЧЕНИЯ

1. Во избежание выхода из строя генератора при подключении аккумуляторной батареи необходимо строго соблюдать полярность: вывод «←» аккумуляторной батареи подключается к массе машины; вывод «+» подключается к выводу «+» генератора.

2. При работе без аккумуляторной батареи возможна неудовлетворительная работа приборов и устройств электрооборудования, чувствительных к качеству электроэнергии.

3. **Запрещается** мыть генератор струей воды под давлением, бензином, дизельным топливом и т.д. При мойке машины необходимо защищать генератор от попадания в него воды.

4. **Запрещается** проверять работоспособность генератора путем замыкания выводов «+», «Д», «W» перемычками на массу (корпус) и между собой.

5. **Запрещается** производить регулировку натяжения приводного ремня при работающем двигателе.

6. При проведении сварочных работ необходимо отсоединить все провода, подходящие к генератору. Провод массы сварочного аппарата должен быть подсоединен в непосредственной близости от сварного шва.

7. Проверять качество изоляции статора и обмотки возбуждения повышенным напряжением следует только на стенде и обязательно с отсоединенными от выпрямительного блока и регулятора напряжения выводами.

8. **Запрещается** проверять исправность схемы электрооборудования и отдельные провода мегаомметром или лампой, питаемой выше 26В при неотключенном генераторе.

9. Во избежание выхода из строя регулятора напряжения при работе без аккумуляторной батареи **запрещается** работа генератора при токе нагрузки менее 5А.

10. Во избежание выхода из строя регулятора напряжения и выпрямительного блока при подзарядке аккумуляторных батарей от внешнего источника необходимо отключить батареи от сети машины.

11. **Запрещается** проверять регулятор напряжения и выпрямительный блок от источника постоянного тока напряжением выше 24В от источника переменного тока, а также без сигнализатора, включенного последовательно с проверяемой цепью.

12. **Запрещается** присоединять и отсоединять штепсельные разъемы и плюсовой вывод генератора при работающем двигателе и включенных аккумуляторных батареях.

13. **Запрещается** запускать двигатель при отсоединенном плюсовом проводе генератора.

14. **Запрещается** отключать аккумуляторные батареи выключателем батарей при работающем двигателе.

СОДЕРЖАНИЕ

	Стр.
Техническая характеристика	5
Маркирование и пломбирование	16
Эксплуатационные материалы	17
Рекомендуемые марки топлив	17
Рекомендуемые марки масел	18
Рекомендуемые охлаждающие жидкости	20
Рекомендуемые пластичные смазки	21
Рекомендуемые элементы фильтрующие	22
Требования безопасности	22
Пуск, работа и остановка двигателя	24
Подготовка к пуску нового двигателя	24
Подготовка к пуску при ежедневной эксплуатации	25
Пуск двигателя	26
Пуск двигателя с помощью ЭФУ	27
Контроль за работой двигателя	28
Остановка двигателя	29
Обкатка нового двигателя	30
Особенности зимней эксплуатации	30
Техническое обслуживание	32
Общие указания по техническому обслуживанию	32
Ежедневное техническое обслуживание	33
Техническое обслуживание по окончании периода обкатки	33
Первое техническое обслуживание	33
Второе техническое обслуживание	34
Сезонное техническое обслуживание	35
Регулировка двигателя	36
Регулировка натяжения ремней привода генератора	36
Регулировка зазоров в клапанном механизме	36
Регулировка угла опережения впрыска топлива	38
Снятие и установка головок цилиндров	40
Обслуживание системы смазки	42
Проверка уровня масла в двигателе	42
Смена масла в двигателе	42
Смена фильтрующих элементов масляного фильтра	43

Промывка фильтра центробежной очистки масла	43
Обслуживание водомасляного радиатора и охладителя масла трансмиссии	44
Обслуживание охладителя наддувочного воздуха	49
Обслуживание топливной аппаратуры	54
Проверка и регулировка форсунок	54
Проверка и регулировка ТНВД	56
Промывка фильтра грубой очистки топлива	65
Обслуживание турбокомпрессоров	65
Обслуживание системы охлаждения	66
Заслонка аварийного останова двигателя	68
Обслуживание электрооборудования	72
Генератор	72
Стартер	75
Обслуживание электрофакельного устройства	80
Текущий ремонт двигателей	84
Возможные неисправности двигателя и способы их устранения	84
Ремонт охлаждающих элементов	94
Особенности разборки и сборки двигателя	96
Проверка силовых и дополнительных диодов	102
Консервация и расконсервация двигателей	104
Гарантии завода и порядок предъявления рекламаций	117
Приложения	122
Моменты затяжки основных резьбовых соединений	122
Предпродажная подготовка	125
Обслуживание воздушного фильтра	129
Комплект поставки двигателя, идущего на комплектацию изделия	133
Комплект поставки двигателя для запасных частей	134
Привод вентилятора с электромагнитным клапаном КЭМ 32-23	135
Электромагнитный клапан КЭМ 32-23М	138
Водяной насос с торцовым уплотнением фирмы «КАСО» (Германия)	139
Термостат с дренажным клапаном	144
Генератор 4010.3771-42	145

ДЛЯ ЗАМЕТОК

ДЛЯ ЗАМЕТОК