

# **КАТАЛОГ ДЕТАЛЕЙ И СБОРОЧНЫХ ЕДИНИЦ**

**Топливных насосов высокого давления**

**моделей 363, 773**

**и их модификаций в комплекте с форсунками**

## **ВВЕДЕНИЕ**

Предлагаемый Вашему вниманию каталог содержит иллюстрации и спецификации топливных насосов высокого давления моделей 363 и 773, узлов, агрегатов и форсунок, производимых на ОАО «ЯЗДА».

Топливный насос высокого давления состоит из трех основных частей: корпуса топливного насоса, регулятора частоты вращения и топливоподкачивающего насоса.

Каждая спецификация в каталоге иллюстрирована рисунками, на которых изображены сборочные единицы (узлы) и все входящие в них детали, кроме неразъемных соединений (сварных, клепаных и т.п.). Детали на рисунке расположены в порядке разборки узла.

В тексте детали расположены в порядке возрастания номеров позиций на рисунке. Цифры 01, 02 и т.д. в конце номера обозначают взаимозаменяемость, а цифры 10, 20 и т.д. в конце номера обозначают невзаимозаменяемость данной детали с деталью, выпускавшейся под этим же номером ранее.

Крепежные детали имеют шестизначные номера с указанием через дефис условного обозначения противокоррозийного покрытия или другое обозначение типа 320.8833 или 1/09026/21.

Указанные в каталоге покрытия имеют следующие обозначения:

П без покрытия;

П2 фосфатирование и промасливание;

П29 цинкование и пассивирование.

### Изображение материала деталей

Металл	
Прокладки из паронита	
Уплотнительные кольца	
Резиновые детали	
Манжеты	
Детали из пластмассы	

ТНВД модель 363-40  
НАСОС ТОПЛИВОПОДКАЧИВАЮЩИЙ

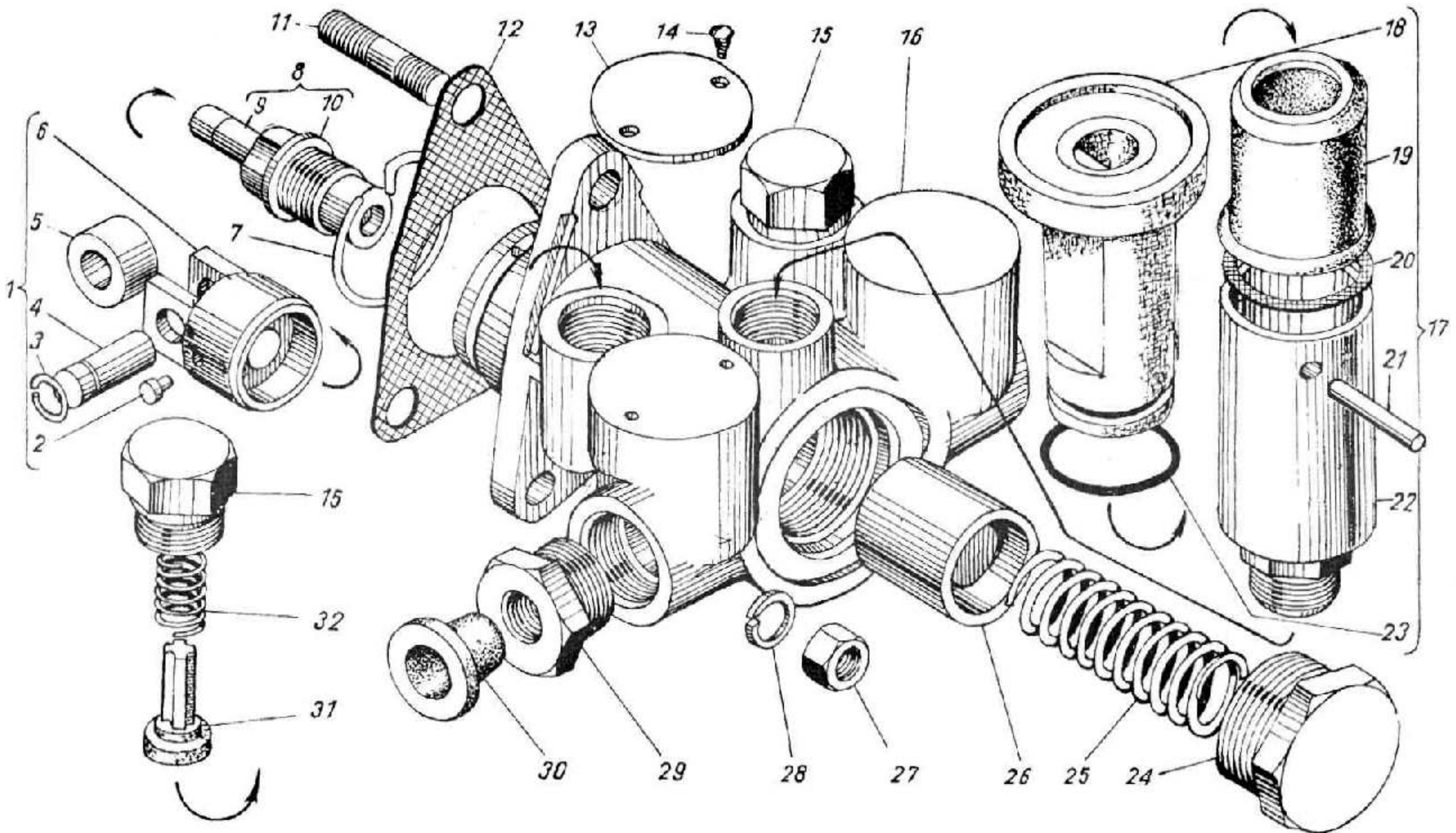


Рис. 1

№ позиции на рис. 1	№ детали, узла или код	Количество	Наименование
-	37.1106010-10	1	Насос топливоподкачивающий в сборе
1	37.1106320	1	Толкатель в сборе
2	37.1106247	1	Фиксатор
3	37.1106327	1	Кольцо запорное
4	37.1106332	1	Ось
5	37.1106328	1	Ролик
6	37.1106326	1	Толкатель
7	37.1106346	1	Кольцо запорное
8	33.1106222	1	Шток с втулкой в сборе
9	33.1106338	1	Шток
10	33.1106223	1	Втулка
11	320-88227	3	Шпилька
12	37.1106170*	1	Прокладка
13	37.1106170-01*	1	Прокладка
14	33.1111910	2	Табличка
15	37.1106031	2	Гвоздь нарезной
16	37.1106090-01	1	Пробка клапана
-	37.1106094-01	1	Корпус насоса с седлом в сборе
-	33.1106268	2	Корпус
17	37.1133010	1	Седло клапана
18	33.1106376-10	1	Насос ручной прокачки топлива в сборе
19	33.1106920	1	Поршень
20	33.1106377	1	Чехол защитный
21	320-88602	1	Прокладка
22	37.1133014	1	Штифт
23	33.1106379	1	Цилиндр насоса ручной прокачки топлива
24	33.1106234-10	1	Кольцо уплотнительное
25	37.1106316	1	Пробка
26	33.1106228	1	Пружина поршня
27	1/58962/11	3	Поршень
28	1/05164/77	3	Гайка М6
29	37.1106182	2	Шайба пружинная
30	37.1111930	2	Заглушка транспортная
31	33.1106264	2	Клапан
32	33.1106272		Пружина клапана

\* устанавливается один из вариантов

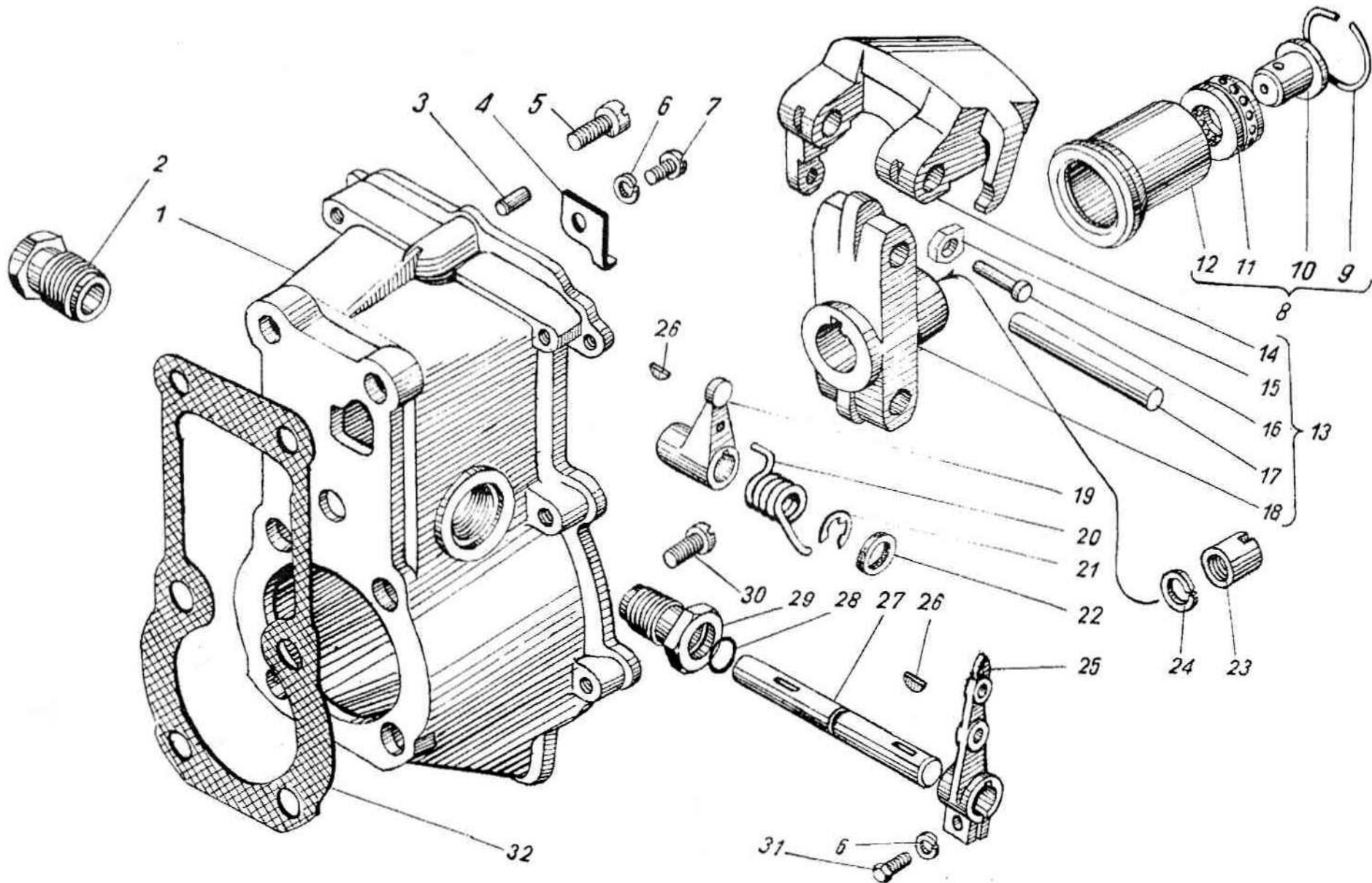


Рис. 2

№ позиции на рис. 2	№ детали, узла или код	Количество	Наименование
-	92.1110140-40	1	Корпус регулятора в сборе
1	92.1110144-30	1	Корпус регулятора
2	92.1110189	1	Втулка
3	870770	2	Штифт 6 x 16
4	92.1110445	1	Планка
5	320.22019	2	Винт М6
6	1/05164/77	2	Шайба пружинная 6
7	220102-П29	1	Винт М6 x 10
8	92.1110040	1	Муфта грузов в сборе
9	92.1110067	1	Кольцо пружинное муфты
10	92.1110065	1	Стакан упорный
11	92.1110962 ДС	1	Подшипник 8102К
12	92.1110044	1	Муфта грузов
13	92.1110300-21	1	Державка грузов в сборе
-	92.1110320-21	2	Груз регулятора с осью сухаря в сборе
14	92.1110324-21	2	Груз регулятора
15	92.1110328-01	2	Сухарь
16	92.1110326	2	Ось сухаря
17	92.1110306-20	2	Ось груза регулятора
18	92.1110304-21	1	Державка грузов
19	92.1110505	1	Рычаг выключения подачи
20	92.1110509	1	Пружина возвратная рычага останова
21	1/10879/76	1	Шайба стопорная 7
22	92.1110199	1	Шайба распорная
23	320.88335	1	Гайка кольцевая
24	252157-П2	1	Шайба пружинная
25	92.1110375-10	1	Рычаг останова
26	314003-П	2	Шпонка
27	92.1110371	1	Вал рычага останова
28	236-1110394	1	Кольцо уплотнительное оси кулисы
29	92.1110188	1	Втулка
30	320-88163	4	Винт М8
31	1/09022/21	1	Болт М6 x 16
32	92.1110148-11	1	Прокладка корпуса регулятора

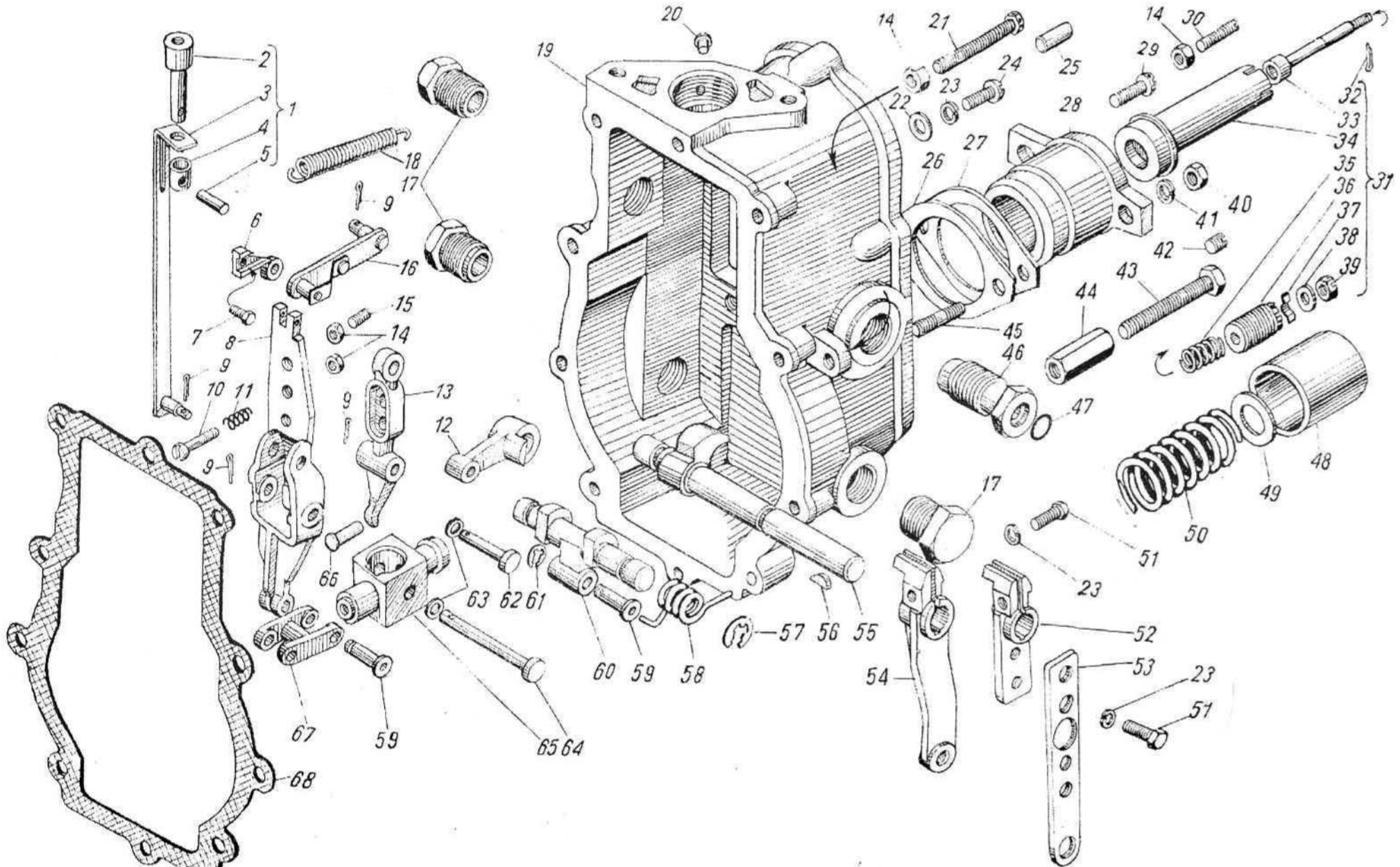


Рис. 3



№ позиции на рис. 3	№ детали, узла или код	Количество	Наименование
-	923.1110020-40	1	Крышка регулятора в сборе
1	921.1110911	1	Тяга с наконечником в сборе
2	921.1110812	1	Наконечник штока
3	921.1110915	1	Тяга с пальцем
4	921.1110909	1	Втулка упорная
5	320-888624	1	Штифт
6	92.1110460-10	1	Поводок
7	1/09776/11	1	Болт М5х12
-	921.11110160	1	Рычаг регулятора в сборе
8	921.1110164-10	1	Рычаг регулятора
9	320.88853	4	Шплинт 2х15
10	92.1110388-20	1	Винт регулировочный корректора
11	92.1110176-20	1	Пружина обратного корректора
12	92.1110569	1	Поводок кривошипа
13	92.1110267-10	1	Рычаг обратного корректора
14	1/58962/11	5	Гайка М6
15	320.22020	1	Винт М6х18
16	92.1110030-10	1	Тяга рейки с планкой пружинной в сборе
17	92.1110189	3	Втулка
18	92.1110448	1	Пружина рейки
19	921.1110024-40	1	Крышка регулятора
20	320.88146	1	Винт М5
21	320-88019	1	Болт М6
22	1/26397/01	8	Шайба 6х11
23	1/05164/77	10	Шайба пружинная 6
24	320.88148	7	Винт М6
25	258639-G	2	Штифт
26	92.1110117	2	Прокладка регулировочная гильзы
27	92.1110117-10	6	Прокладка регулировочная гильзы
28	922.1110116	1	Гильза главной пружины

29	320.88149	1	Винт М6
30	320.22021	1	Винт М6х30
31	922.1110170-10	1	Корректор регулятора в сборе
32	1/07950/01	1	Шплинт 1,5х10
33	922.1110412	1	Корректор
34	922.1110179	1	Корпус пружины корректора
35	92.1110414-10	1	Пружина корректора
36	922.1110177	1	Гайка корректора
37	922.1110461	1	Стопор
38	870601-П	1	Шайба 5
39	870518- П	1	Гайка М5
40	1/61008/21	2	Гайка М8
41	1/05166/77	2	Шайба пружинная
42	320-88136	1	Винт М6х9
43	320-88015	1	Болт М6
44	922.1110029	1	Гайка М6
45	320-88231	2	Шпилька М8х25
46	92.1110188	1	Втулка
47	236-1110394 (25 3111 0239)	1	Кольцо уплотнительное оси кулисы
48	922.1110166	1	Стакан главной пружины
49	922.1110960	3	Прокладка регулировочная главной пружины
50	922.1110114-20	1	Пружина главная регулятора
51	1/09022/21	3	Болт М6х16
52	92.1110184-90 <sup>*1</sup>	1	Рычаг управления регулятором
53	92.1110207 <sup>*1</sup>	1	Рычаг прицепной
54	92.1110184-40	1	Рычаг управления регулятором
55	922.1110182-30	1	Ось рычага управления с кулачком в сборе
56	314003-П	1	Шпонка
57	1/10879/76	2	Кольцо стопорное
58	923.1110237	1	Пружина кривошипа регулятора
59	92.1110238	2	Палец кривошипа

60	92.1110234	1	Кривошип регулятора
61	320-88967	2	Кольцо пружинное упорное
62	320-88903	1	Палец
63	1/26397/01	2	Шайба 6x1
64	320.33001	1	Палец
65	922.1110168	1	Ползун рычага регулятора
66	92.1110174-10	1	Толкатель обратного корректора
67	92.1110433	1	Серьга
68	92.1110016-11	1	Прокладка крышки регулятора

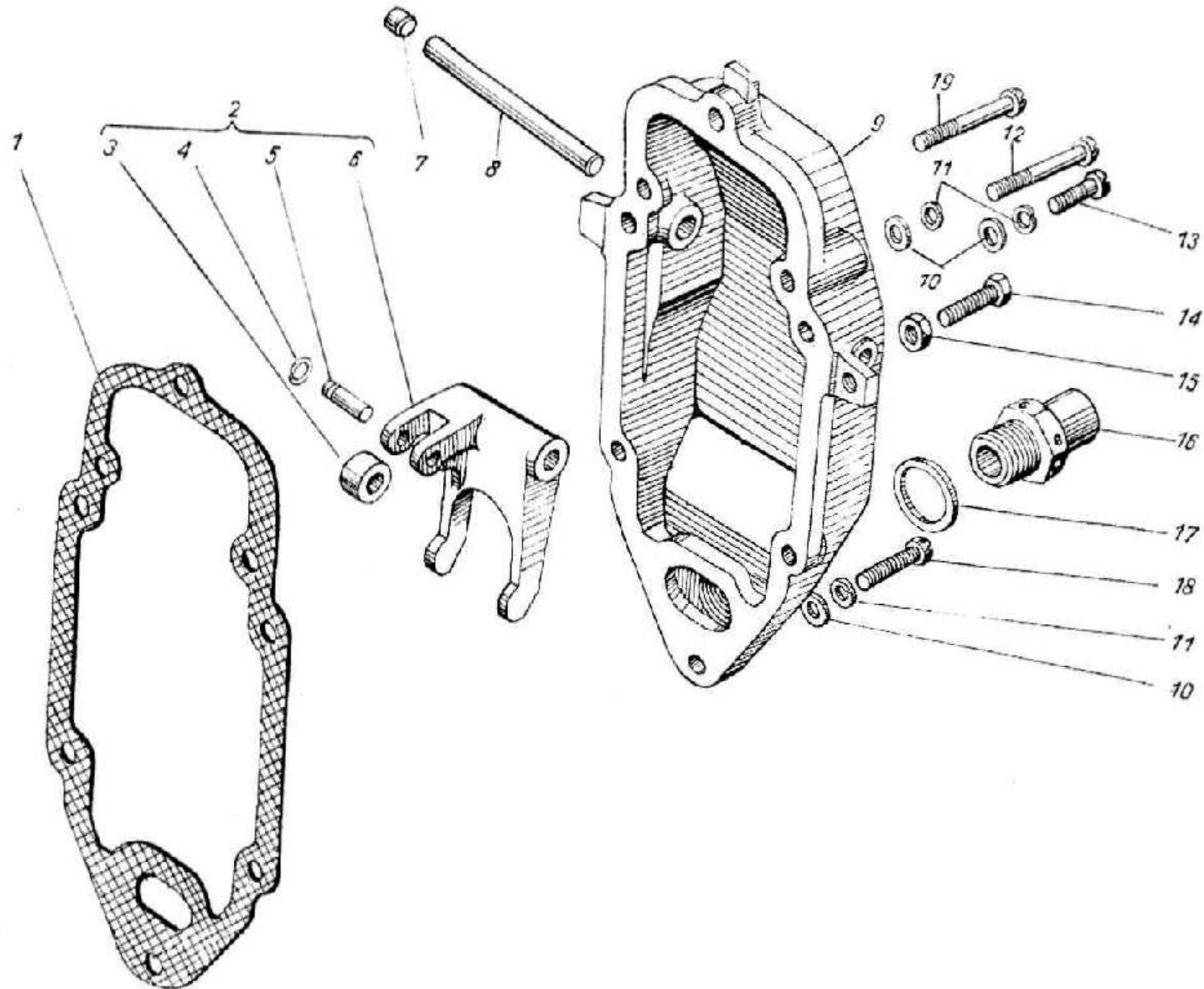


Рис. 4  
12

№ позиции на рис. 4	№ детали, узла или код	Количество	Наименование
-	922.1110496-40	1	Крышка смотрового люка в сборе
1	92.1110499-11	1	Прокладка крышки смотрового люка
2	922.1110190	1	Рычаг вильчатый регулятора в сборе
3	922.1110197	1	Ролик рычага
4	37.1106327	1	Кольцо
5	37.1106322	1	Ось ролика
6	922.1110194	1	Рычаг вильчатый регулятора
7	922.1110198	2	Пробка оси рычага
8	922.1110195	1	Ось вильчатого рычага
9	922.1110498-40	1	Крышка смотрового люка
10	1/26397/01	6	Шайба 6 x 11
11	1/05164/77	6	Шайба пружинная 6
12	42.1111414-10	1	Винт
13	222529-П29	3	Винт
14	320-88019	1	Болт М6
15	1/58962/11	1	Гайка М6
16	922.1110138-20	1	Пробка
17	870463-П	1	Прокладка 18 x 22 x 2
18	310600-П29	1	Винт
19	42.1111414	4	Винт

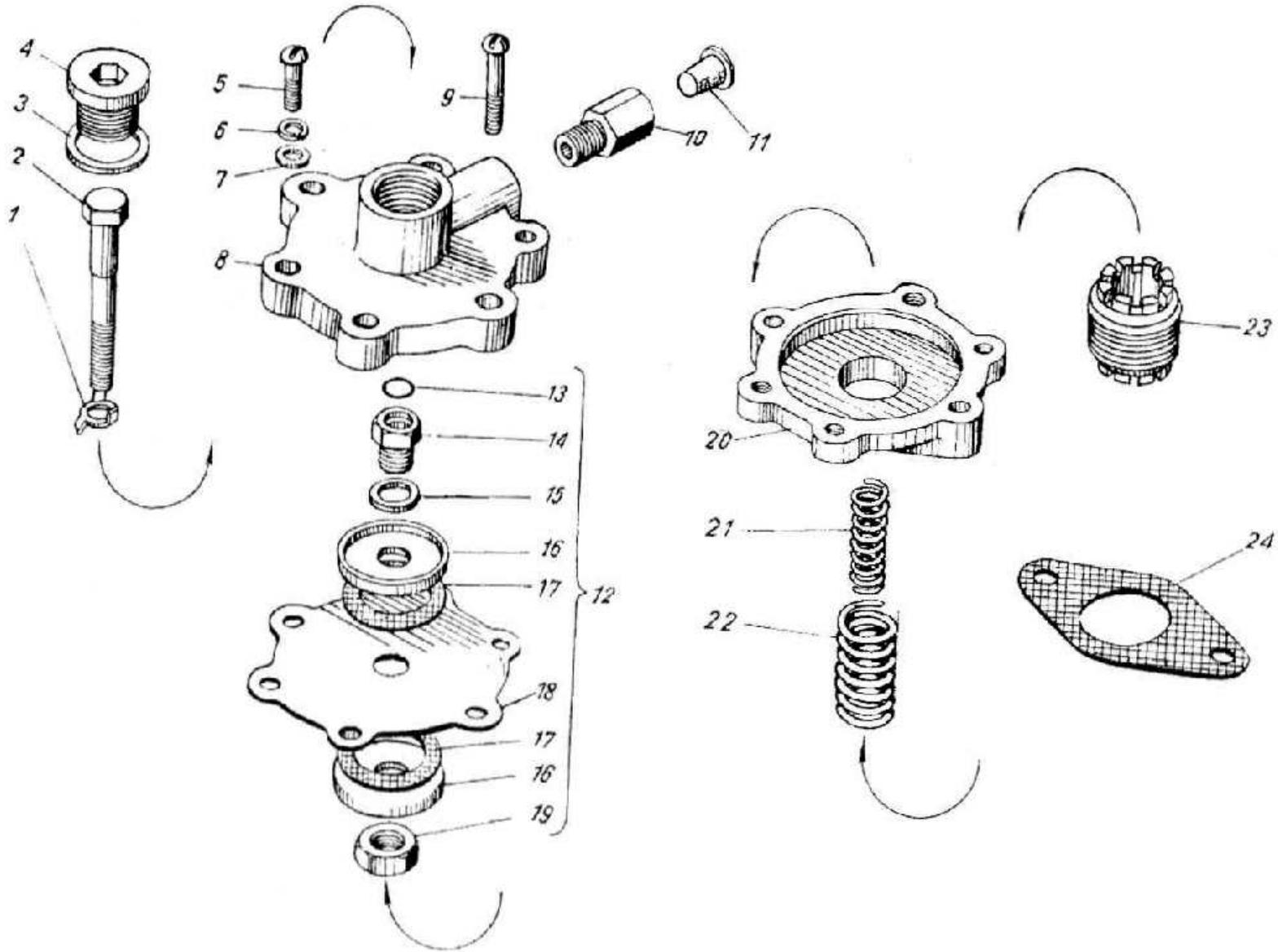


Рис. 5  
14

№ позиции на рис. 5	№ детали, узла или код	Количество	Наименование
1	921.1110898	1	Шайба стопорная
2	921.1110897	1	Шток
3	33.1110961	1	Прокладка 20x26x1,5
4	320-88806	1	Пробка
5	210105-П29	4	Винт М6x16
6	1/05164/77	6	Шайба пружинная
7	1/26397/01	6	Шайба
8	921.1110890	1	Крышка мембраны в сборе
-	921.1110894	1	Крышка мембраны
9	320.2207	2	Винт М6x31
10	921.1110918	1	Ввертыш
11	37.1111936	1	Колпак защитный (транспортный)
12	921.1110876	1	Мембрана со втулкой в сборе
13	921.1110973	1	Кольцо 007-010-19-2-1
14	921.1110879	1	Втулка корректора
15	320.88727	1	Шайба
16	921.1110882	2	Фланец
17	320.82751	2	Прокладка
18	921.1110878	1	Мембрана
19	32.1110177	1	Гайка
20	921.1110880	1	Корпус мембраны
21	921.1110108	1	Пружина
22	921.1110826-20	1	Пружина корректора
23	921.1110828	1	Корпус пружины
24	921.1110881	1	Прокладка корпуса мембраны

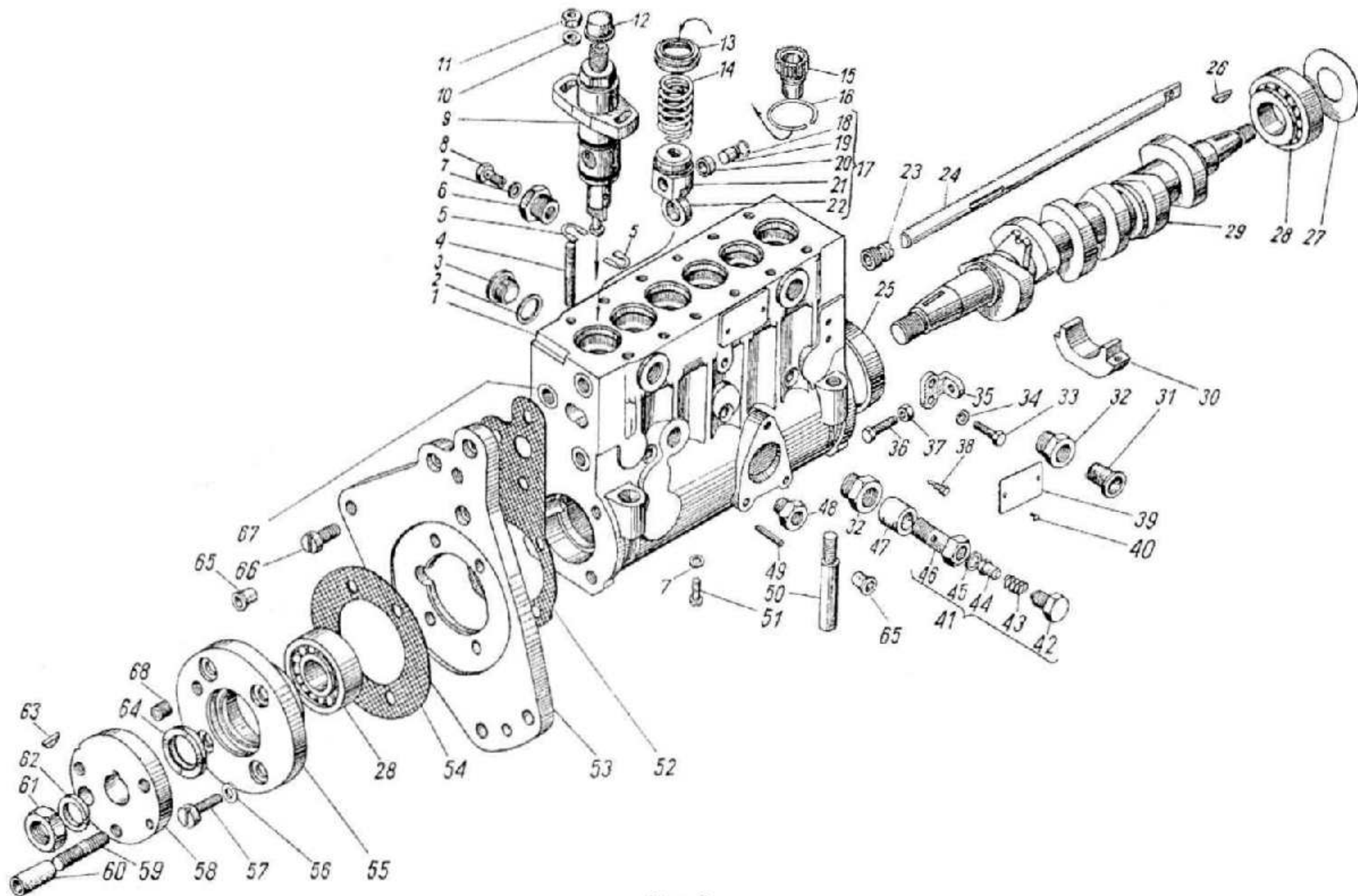


Рис. 6



№ позиции на рис. 6	№ детали, узла или код	Количество	Наименование
-	363.1111005-40	1	Насос топливный высокого давления с регулятором частоты вращения и муфтой привода в сборе
-	363.1111010-40	1	Насос топливный высокого давления в сборе
1	363.1111025	1	Корпус насоса
2	33.11110961	1	Прокладка
3	320-88802	1	Пробка
4	320-88226	12	Шпилька
5	37.1111380	12*	Шайба регулировочная толщ. 0,05 мм
5	37.1111381	12*	Шайба регулировочная толщ. 0,1 мм
5	37.1111382	12*	Шайба регулировочная толщ. 0,2 мм
5	37.1111383	12*	Шайба регулировочная толщ. 0,3 мм
5	37.1111384	12*	Шайба регулировочная толщ. 0,4 мм
5	37.1111385	12*	Шайба регулировочная толщ. 0,5 мм
5	37.1111386	12*	Шайба регулировочная толщ. 0,6 мм
5	37.1111387	12*	Шайба регулировочная толщ. 0,7 мм
5	37.1111388	12*	Шайба регулировочная толщ. 0,8 мм
5	37.1111389	12*	Шайба регулировочная толщ. 0,9 мм
5	37.1111390	12*	Шайба регулировочная толщ. 1,0 мм
5	37.1111392	12*	Шайба регулировочная толщ. 1,2 мм
6	363.1111267	1	Ввертыш
7	320.88700	3	Прокладка 6x10x1
8	37.1111166	1	Винт М6
9	363.1111039	6	Секция топливного насоса в сборе
10	320.88696	12	Шайба 8
11	1/61008/21	12	Гайка М8-6Н
12	852831-П	6	Заглушка
13	37.1111134	6	Тарелка
14	771.1111138	6	Пружина толкателя
15	771.1111174	6	Втулка поворотная
16	37.1111137	6	Кольцо запорное
17	37.1111110	6	Толкатель в сборе

18	37.1111115	6	Кольцо запорное
19	37.1111124	6	Ось
20	37.1111122	6	Втулка
21	37.1111114	6	Толкатель
22	37.1111118	6	Ролик толкателя
23	36.1111182-01	1	Втулка рейки
24	363.1111184	1	Рейка
25	771.1111086	1	Втулка
26	45 9823 0257	1	Шпонка 3x6,5
27	320.88702	2*	Шайба 45 регулировочная толщ. 0,05 мм
27	320.88703	2*	Шайба 45 регулировочная толщ. 0,1 мм
27	320.88704	2*	Шайба 45 регулировочная толщ. 0,2 мм
27	320.88705	2*	Шайба 45 регулировочная толщ. 0,5 мм
27	320.88706	2*	Шайба 45 регулировочная толщ. 1,0 мм
28	332.1111088	2	Подшипник 6-7205А
29	363.1111055-10	1	Вал кулачковый
30	361.1111063-01	1	Опора
31	37.1111930	1	Заглушка
32	37.1106182	2	Ввертыш
33	1/09022/21	2	Болт М6х16
34	1/05164/77	2	Шайба пружинная 6
35	774.1111198	1	Кронштейн
36	1/09026/21	1	Болт М6х25
37	1/58962/11	1	Гайка М6
38	37.1111188	1	Винт
39	363.3904016-40	1	Табличка
40	33.1111910	2	Гвоздь нарезной
41	37.1111140	1	Клапан перепускной в сборе
42	320.888804	1	Пробка М10
43	338.1111148	1	Пружина
44	37.1111144	1	Клапан
45	1/02601/60	1	Прокладка 10х14х1

46	37.1111142	1	Корпус клапана
47	33.1111306-01	1	Заглушка транспортная
48	37.1111267	1	Ввертыш
49	320-88613	3	Штифт 6x28
50	320-88236	2	Шпилька
51	220105-II29	2	Винт М6-6x16
52	363.1111027* <sup>1</sup>	1	Прокладка
52	363.1111027-01* <sup>1</sup>	1	Прокладка
53	363.1111028* <sup>1</sup>	1	Фланец
53	363.1111028-01* <sup>1</sup>	1	Фланец
54	363.1111076	1	Прокладка
55	363.1111074	1	Крышка подшипника
56	1/05166/77	4	Шайба пружинная 8
57	320.88165	4	Винт М8x30
58	363.1111330-10	1	Полумуфта привода в сборе
-	363.1111332-10	1	Полумуфта
59	320.23004	3	Шпилька
60	36.1111914	3	Трубка защитная транспортная
-	320-31009	1	Пробка М12 транспортная
61	320-24001	1	Гайка М18x1,5-6Н
62	320-88753* <sup>1</sup>	1	Шайба пружинная 18
62	320-88749* <sup>1</sup>	1	Шайба 18J1
63	320-88978	1	Шпонка 5x7,5
64	332.1111090-10	1	Манжета с пружиной в сборе
65	37.1111936	2	Колпак защитный транспортный
66	320.88163	3	Винт М8x14
67	363.1111032	3	Ввертыш

\* - наибольшее количество, допускается взаимная замена  
<sup>1</sup> - устанавливается один из вариантов

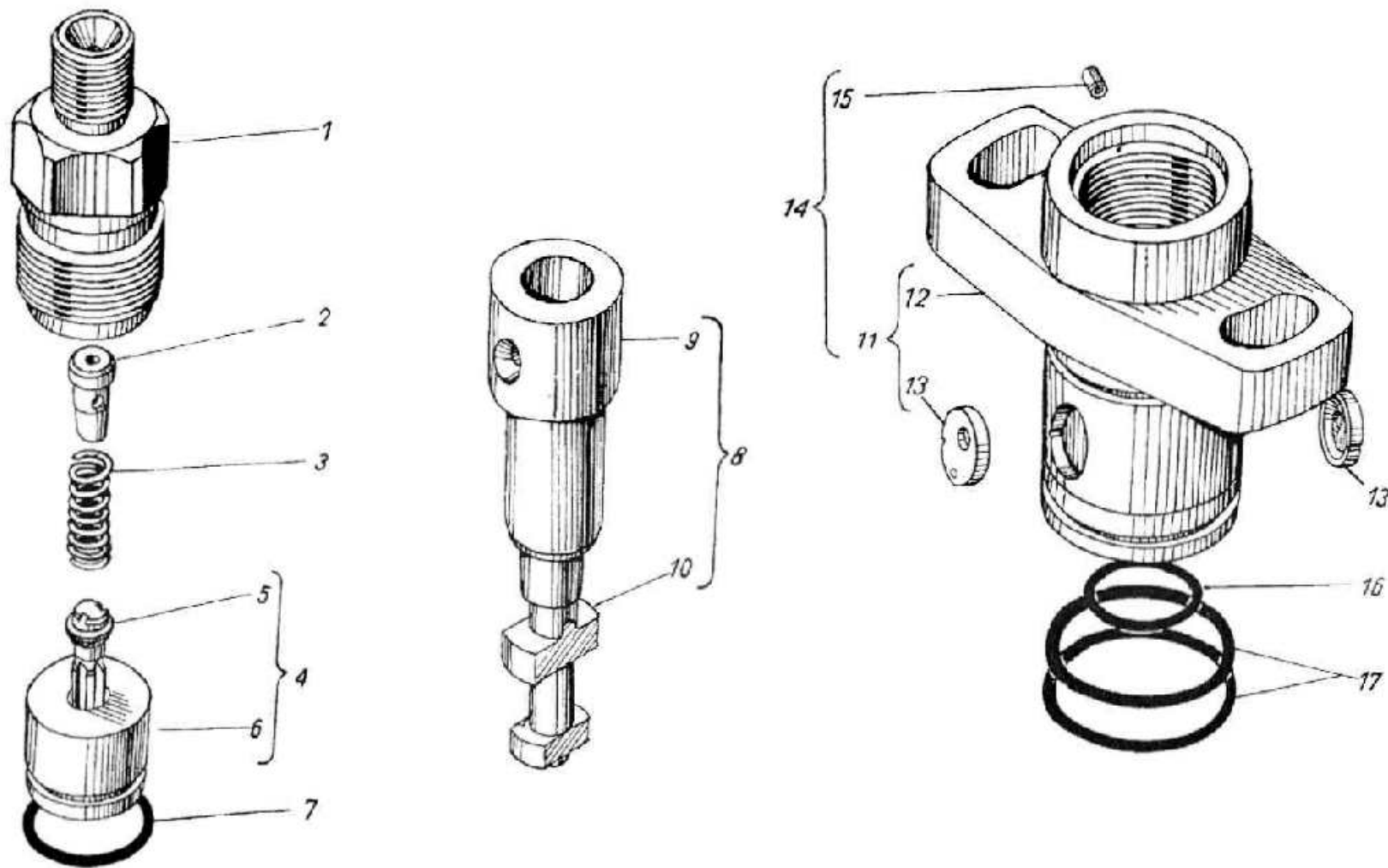


Рис. 7  
20

№ позиции на рис. 7	№ детали, узла или код	Количество	Наименование
-	363.1111039	1	Секция топливного насоса высокого давления в сборе
1	323.1111256-10	1	Штуцер
2	323.1111234	1	Упор
3	323.1111228	1	Пружина
4	323.1111220-10	1	Клапан нагнетательный в сборе
5	323.1111224	1	Клапан нагнетательный
6	337.1111226-10	1	Седло нагнетательного клапана
7	33.1111259-02	1	Кольцо уплотнительное
8	363.1111150	1	Пара плунжерная
9	363.1111158	1	Втулка плунжера
10	771.1111154	1	Плунжер
11	773.1111042	1	Корпус секции с экраном в сборе
12	773.1111043	1	Корпус секции
13	37.1111045	1	Экран
14	363.1111041	1	Корпус секции со штифтом в сборе
15	320.88605	1	Штифт 2,3x6
16	37.1111942	1	Кольцо уплотнительное
17	37.1111940	2	Кольцо уплотнительное

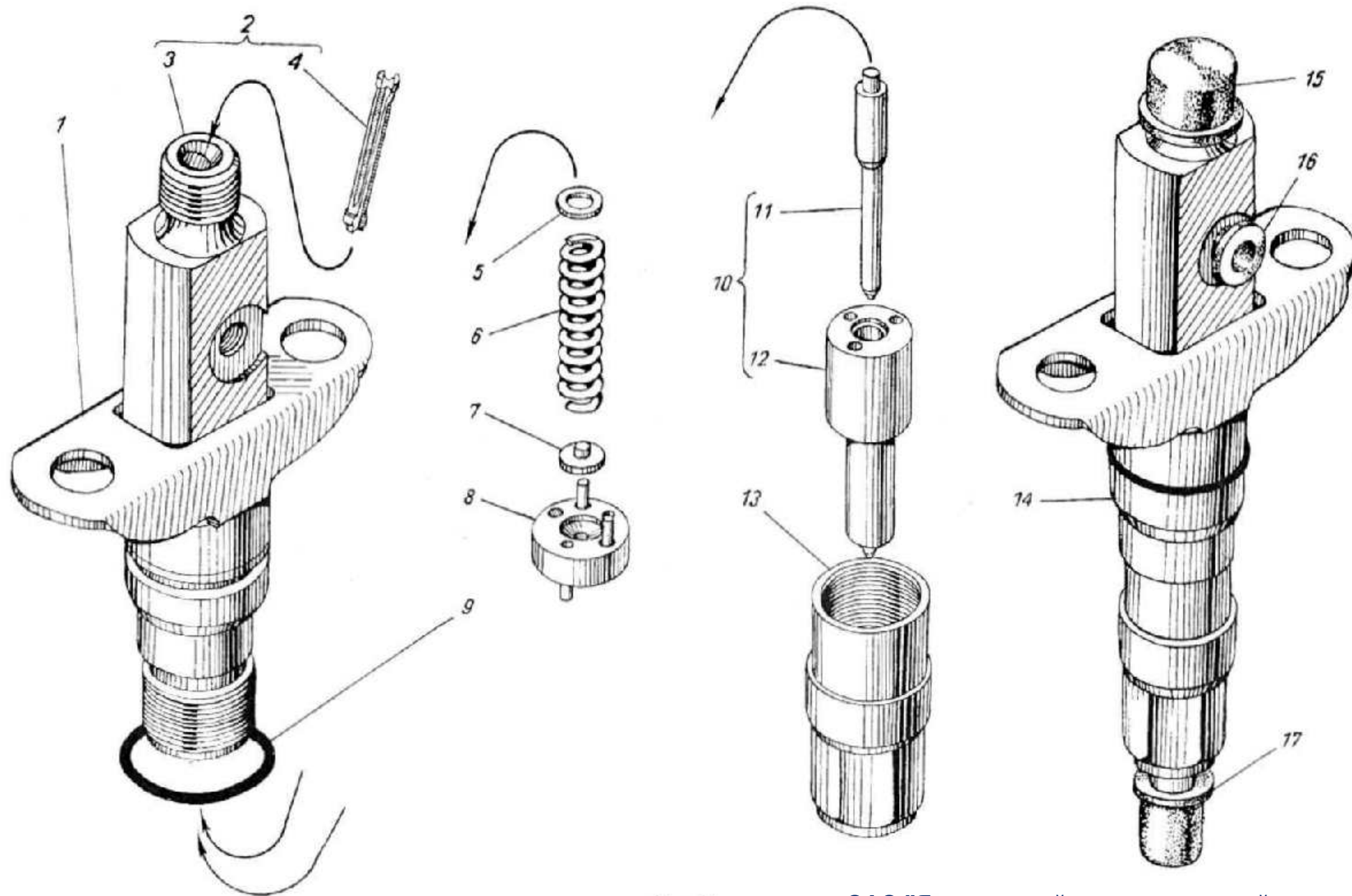


Рис. 8  
22

№ позиции на рис. 8	№ детали, узла или код	Количество	Наименование
1	455.1112145	1	Фланец прижимной
2	455.1112020	1	Корпус форсунки в сборе
3	455.1112023	1	Корпус форсунки
4	275.1112174	1	Фильтр щелевой
5	320-88784	*	Шайба регулировочная толщ. 1,0 мм
5	320-88785	*	Шайба регулировочная толщ. 1,05 мм
5	320-88786	*	Шайба регулировочная толщ. 1,2 мм
5	320-88787	*	Шайба регулировочная толщ. 1,5 мм
5	320-88788	*	Шайба регулировочная толщ. 1,55 мм
5	320-88789	*	Шайба регулировочная толщ. 1,6 мм
5	320-88790	*	Шайба регулировочная толщ. 1,7 мм
5	320-88791	*	Шайба регулировочная толщ. 1,75 мм
5	320-88792	*	Шайба регулировочная толщ. 1,8 мм
5	320-88793	*	Шайба регулировочная толщ. 1,9 мм
5	320-88794	*	Шайба регулировочная толщ. 2,0 мм
6	275.1112140-02	1	Пружина
7	275.1112135	1	Штанга форсунки
8	275.1112382	1	Проставка со штифтами в сборе
9	455.1112904	1	Кольцо 018-022-25-2-2
10	335.1112110-100	1	Распылитель в сборе
11	335.1112114-01	1	Игла распылителя
12	335.1112112-100	1	Корпус распылителя
13	455.1112116	1	Гайка распылителя
14	455.1112010	1	Форсунка в сборе
15	19.1112101	1	Колпак защитный транспортный
16	852831-II	1	Заглушка транспортная
17	852828-II	1	Заглушка распылителя транспортная

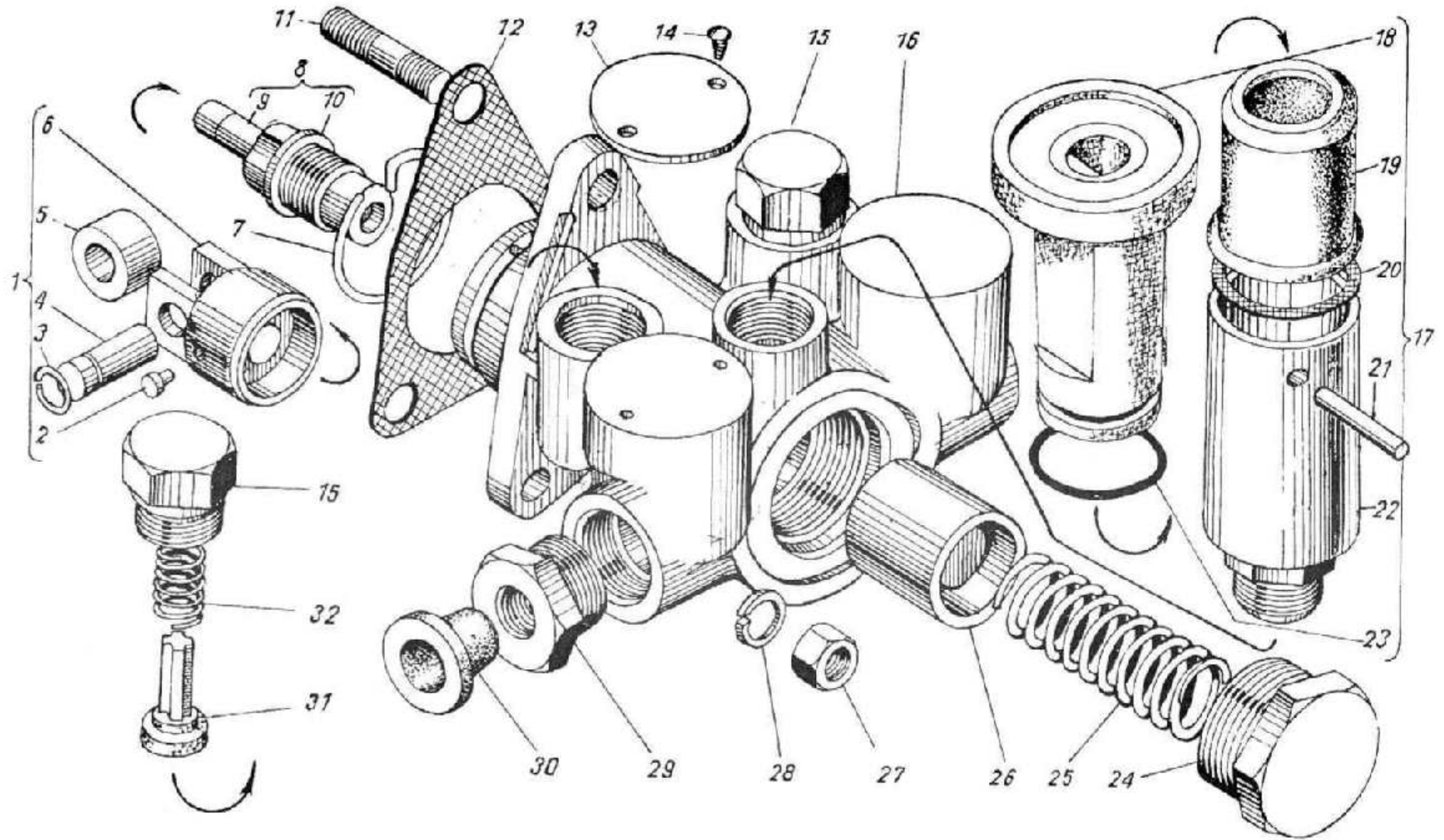


Рис. 9  
24



№ позиции на рис. 9	№ детали, узла или код	Количество	Наименование
-	37.1106010-20	1	Насос топливоподкачивающий в сборе
1	37.1106320	1	Толкатель в сборе
2	37.1106247	1	Фиксатор
3	37.1106327	1	Кольцо запорное
4	37.1106332	1	Ось
5	37.1106328	1	Ролик
6	37.1106326	1	Толкатель
7	37.1106346	1	Кольцо запорное
8	33.1106222	1	Шток со втулкой в сборе
9	33.1106338	1	Шток
10	33.1106223	1	Втулка
11	320-88227	3	Шпилька
12	37.1106170*	1	Прокладка
12	37.1106170-01*	1	Прокладка
13	37.3904018-10	1	Табличка
14	33.1111910	2	Гвоздь нарезной
15	37.1106031	2	Пробка клапана
16	37.1106090-02	1	Корпус насоса с седлом в сборе
-	37.1106094-02	1	Корпус
-	33.1106268	2	Седло клапана
17	37.1133010	1	Насос ручной прокачки топлива в сборе
18	33.1106376-10	1	Поршень
19	33.1106920	1	Чехол защитный
20	33.1106377	1	Прокладка
21	320-88602	1	Штифт
22	37.1133014	1	Цилиндр насоса ручной прокачки топлива
23	33.1106379	1	Кольцо уплотнительное
24	33.1106234-10	1	Пробка
25	37.1106316	1	Пружина поршня
26	33.1106228	1	Поршень
27	1/58962/11	3	Гайка М6
28	1/05164/77	3	Шайба
29	37.1106182	2	Ввертыш
30	37.1111930	2	Заглушка транспортная
31	33.1106264	2	Клапан
32	33.1106272	2	Пружина клапана

\* устанавливается осью из артикула  
Рис. 9 использовать рис. 1  
Далее рис. и текст использовать так:  
10 кав 2, 11 кав 3, 12 кав 4, 13 кав 5, 15 кав 7, 16 кав 8

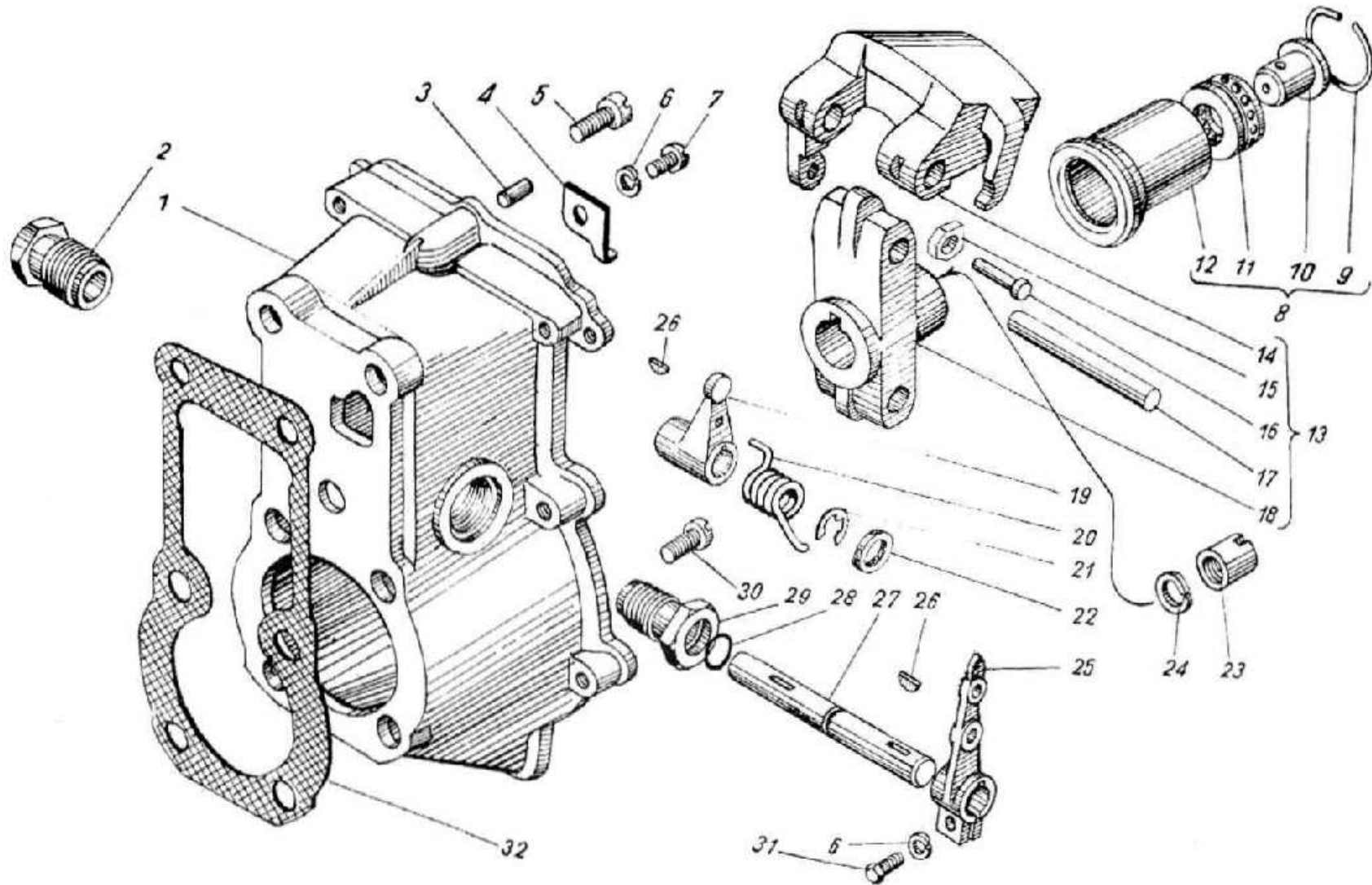


Рис. 10  
26

№ позиции на рис. 10	№ детали, узла или код	Количество	Наименование
-	92.1110140-40	1	Корпус регулятора в сборе
1	92.1110144-30	1	Корпус регулятора
2	92.1110189	1	Втулка
3	870770	2	Штифт 6 x 16
4	92.1110445	1	Планка
5	320.22019	2	Винт М6
6	1/05164/77	2	Шайба пружинная 6
7	220102-П29	1	Винт М6 x 10
8	92.1110040	1	Муфта грузов в сборе
9	92.1110067	1	Кольцо пружинное муфты
10	92.1110065	1	Стакан упорный
11	92.1110962 ДС	1	Подшипник 8102К
12	92.1110044	1	Муфта грузов
13	92.1110300-21	1	Державка грузов в сборе
-	92.1110320-21	2	Груз регулятора с осью сухаря в сборе
14	92.1110324-21	2	Груз регулятора
15	92.1110328-01	2	Сухарь
16	92.1110326	2	Ось сухаря
17	92.1110306-20	2	Ось груза регулятора
18	92.1110304-21	1	Державка грузов
19	92.1110505	1	Рычаг выключения подачи
20	92.1110509	1	Пружина возвратная рычага останова
21	1/10879/76	1	Шайба стопорная 7
22	92.1110199	1	Шайба распорная
23	320.88335	1	Гайка кольцевая
24	252157-П2	1	Шайба пружинная
25	92.1110375-10	1	Рычаг останова
26	314003-П	2	Шпонка
27	92.1110371	1	Вал рычага останова
28	236-1110394	1	Кольцо уплотнительное оси кулисы
29	92.1110188	1	Втулка
30	320-88163	4	Винт М8
31	1/09022/21	1	Болт М6 x 16
32	92.1110148-11	1	Прокладка корпуса регулятора

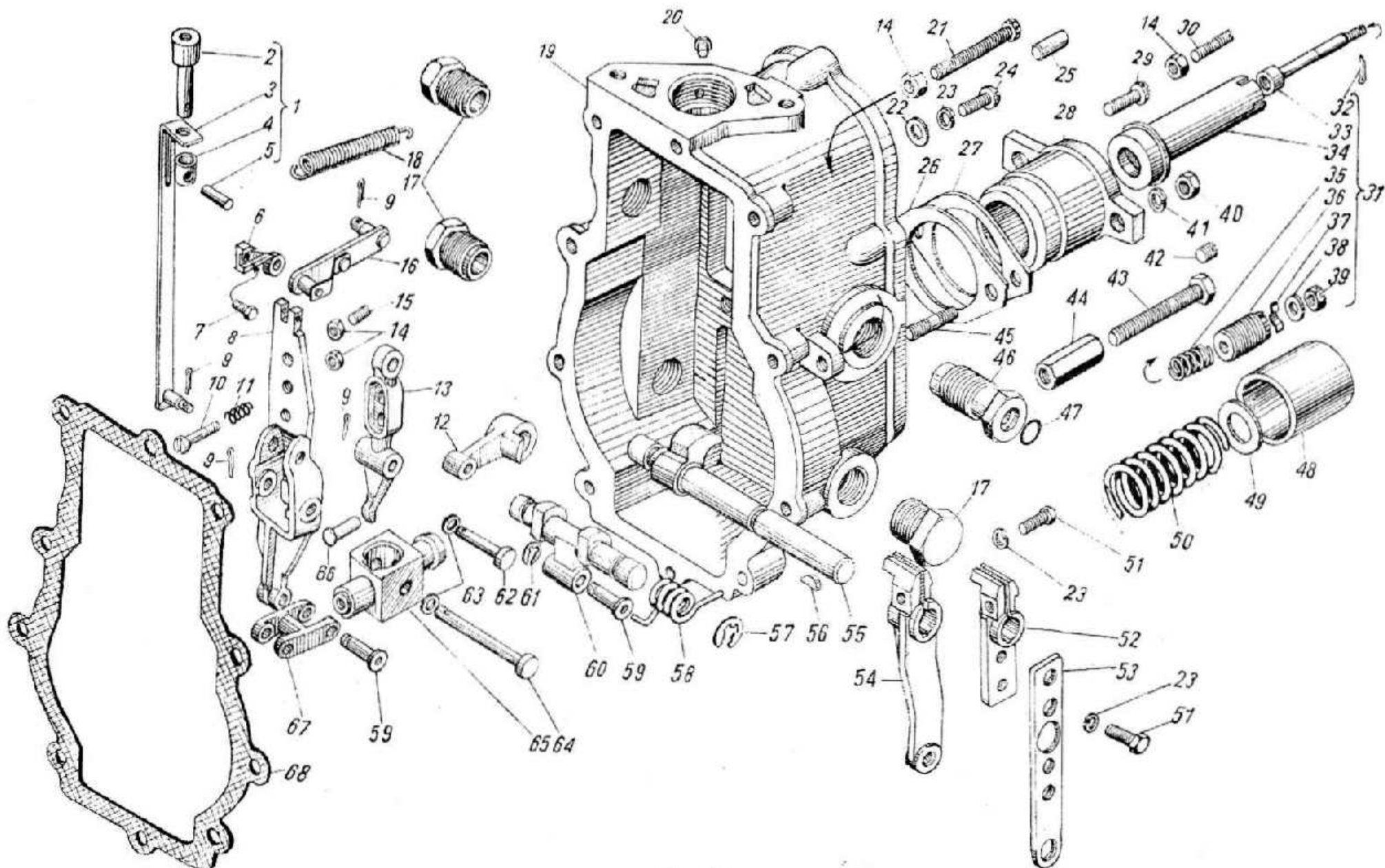


Рис. 11  
28

№ позиции на рис. 11	№ детали, узла или код	Количество	Наименование
-	923.1110020-40	1	Крышка регулятора в сборе
1	921.1110911	1	Тяга с наконечником в сборе
2	921.1110812	1	Наконечник штока
3	921.1110915	1	Тяга с пальцем
4	921.1110909	1	Втулка упорная
5	320-888624	1	Штифт
6	92.1110460-10	1	Поводок
7	1/09776/11	1	Болт М5х12
-	921.11110160	1	Рычаг регулятора в сборе
8	921.1110164-10	1	Рычаг регулятора
9	320.88853	4	Шпилька 2х15
10	92.1110388-20	1	Винт регулировочный корректора
11	92.1110176-20	1	Пружина обратного корректора
12	92.1110569	1	Поводок кривошипа
13	92.1110267-10	1	Рычаг обратного корректора
14	1/58962/11	5	Гайка М6
15	320.22020	1	Винт М6х18
16	92.1110030-10	1	Тяга рейки с планкой пружинной в сборе
17	92.1110189	3	Втулка
18	92.1110448	1	Пружина рейки
19	921.1110024-40	1	Крышка регулятора
20	320.88146	1	Винт М5
21	320-88019	1	Болт М6
22	1/26397/01	8	Шайба 6х11
23	1/05164/77	10	Шайба пружинная 6
24	320.88148	7	Винт М6
25	258639-G	2	Штифт
26	92.1110117	2	Прокладка регулировочная гильзы
27	92.1110117-10	6	Прокладка регулировочная гильзы
28	922.1110116	1	Гильза главной пружины
29	320.88149	1	Винт М6

30	320.22021	1	Винт М6х30
31	922.1110170-10	1	Корректор регулятора в сборе
32	1/07950/01	1	Шплинт 1,5х10
33	922.1110412	1	Корректор
34	922.1110179	1	Корпус пружины корректора
35	92.1110414-10	1	Пружина корректора
36	922.1110177	1	Гайка корректора
37	922.1110461	1	Стопор
38	870601-П	1	Шайба 5
39	870518- П	1	Гайка М5
40	1/61008/21	2	Гайка М8
41	1/05166/77	2	Шайба пружинная
42	320-88136	1	Винт М6х9
43	320-88015	1	Болт М6
44	922.1110029	1	Гайка М6
45	320-88231	2	Шпилька М8х25
46	92.1110188	1	Втулка
47	236-1110394 (25 3111 0239)	1	Кольцо уплотнительное оси кулисы
48	922.1110166	1	Стакан главной пружины
49	922.1110960	3	Прокладка регулировочная главной пружины
50	922.1110114-20	1	Пружина главная регулятора
51	1/09022/21	3	Болт М6х16
52	92.1110184-90 <sup>*1</sup>	1	Рычаг управления регулятором
53	92.1110207 <sup>*1</sup>	1	Рычаг прицепной
54	92.1110184-40	1	Рычаг управления регулятором
55	922.1110182-30	1	Ось рычага управления с кулачком в сборе
56	314003-П	1	Шпонка
57	1/10879/76	2	Кольцо стопорное
58	923.1110237	1	Пружина кривошипа регулятора
59	92.1110238	2	Палец кривошипа
60	92.1110234	1	Кривошип регулятора
61	320-88967	2	Кольцо пружинное упорное
62	320-88903	1	Палец

63	1/26397/01	2	Шайба 6x1
64	320.33001	1	Палец
65	922.1110168	1	Ползун рычага регулятора
66	92.1110174-10	1	Толкатель обратного корректора
67	92.1110433	1	Серьга
68	92.1110016-11	1	Прокладка крышки регулятора

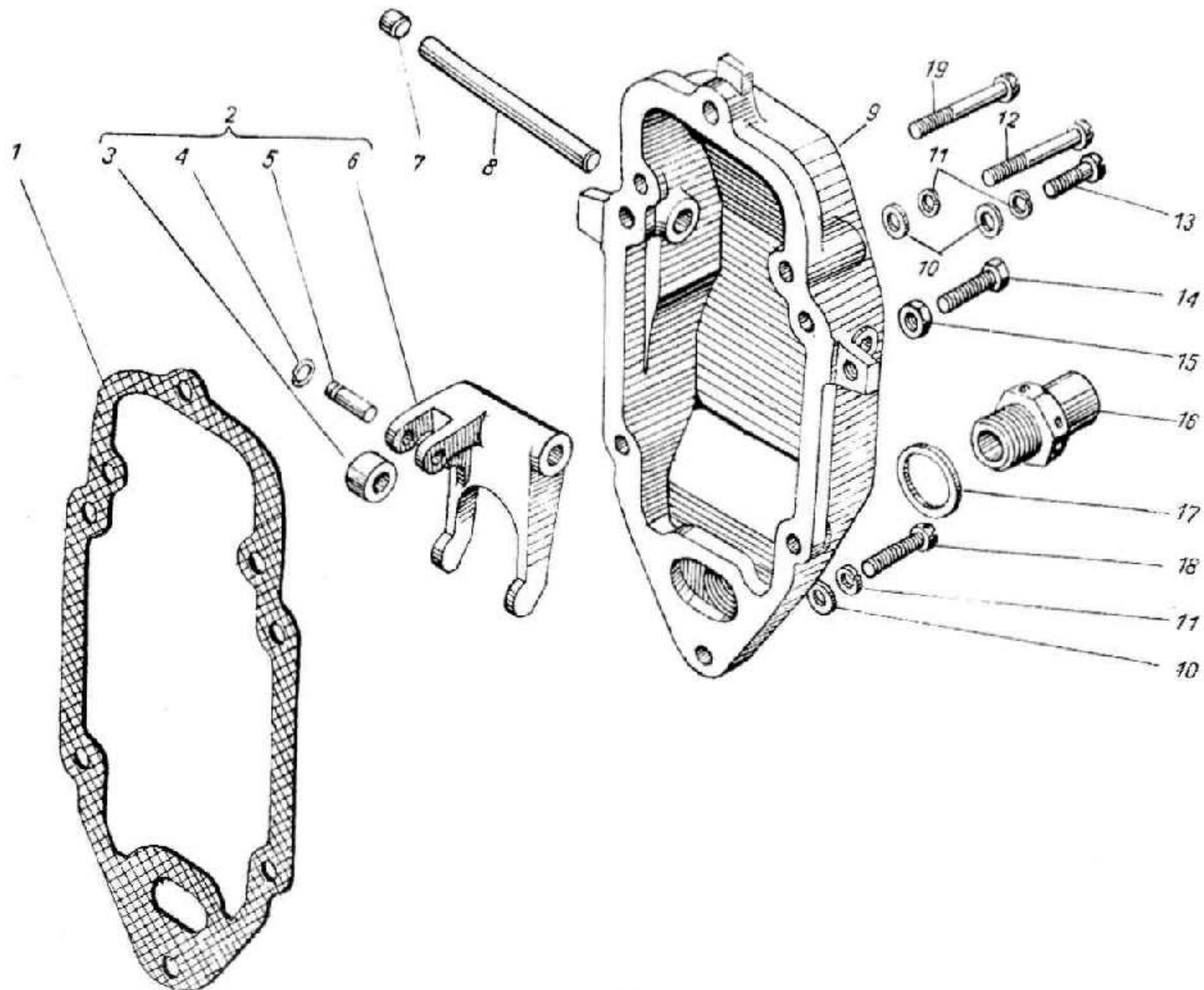


Рис. 12  
32



№ позиции на рис. 12	№ детали, узла или код	Количество	Наименование
-	922.1110496-40	1	Крышка смотрового люка в сборе
1	92.1110499-11	1	Прокладка крышки смотрового люка
2	922.1110190	1	Рычаг вильчатый регулятора в сборе
3	922.1110197	1	Ролик рычага
4	37.1106327	1	Кольцо
5	37.1106322	1	Ось ролика
6	922.1110194	1	Рычаг вильчатый регулятора
7	922.1110198	2	Пробка оси рычага
8	922.1110195	1	Ось вильчатого рычага
9	922.1110498-40	1	Крышка смотрового люка
10	1/26397/01	6	Шайба 6 x 11
11	1/05164/77	6	Шайба пружинная 6
12	42.1111414-10	1	Винт
13	222529-П29	3	Винт
14	320-88019	1	Болт М6
15	1/58962/11	1	Гайка М6
16	922.1110138-20	1	Пробка
17	870463-П	1	Прокладка 18 x 22 x 2
18	310600-П29	1	Винт
19	42.1111414	4	Винт

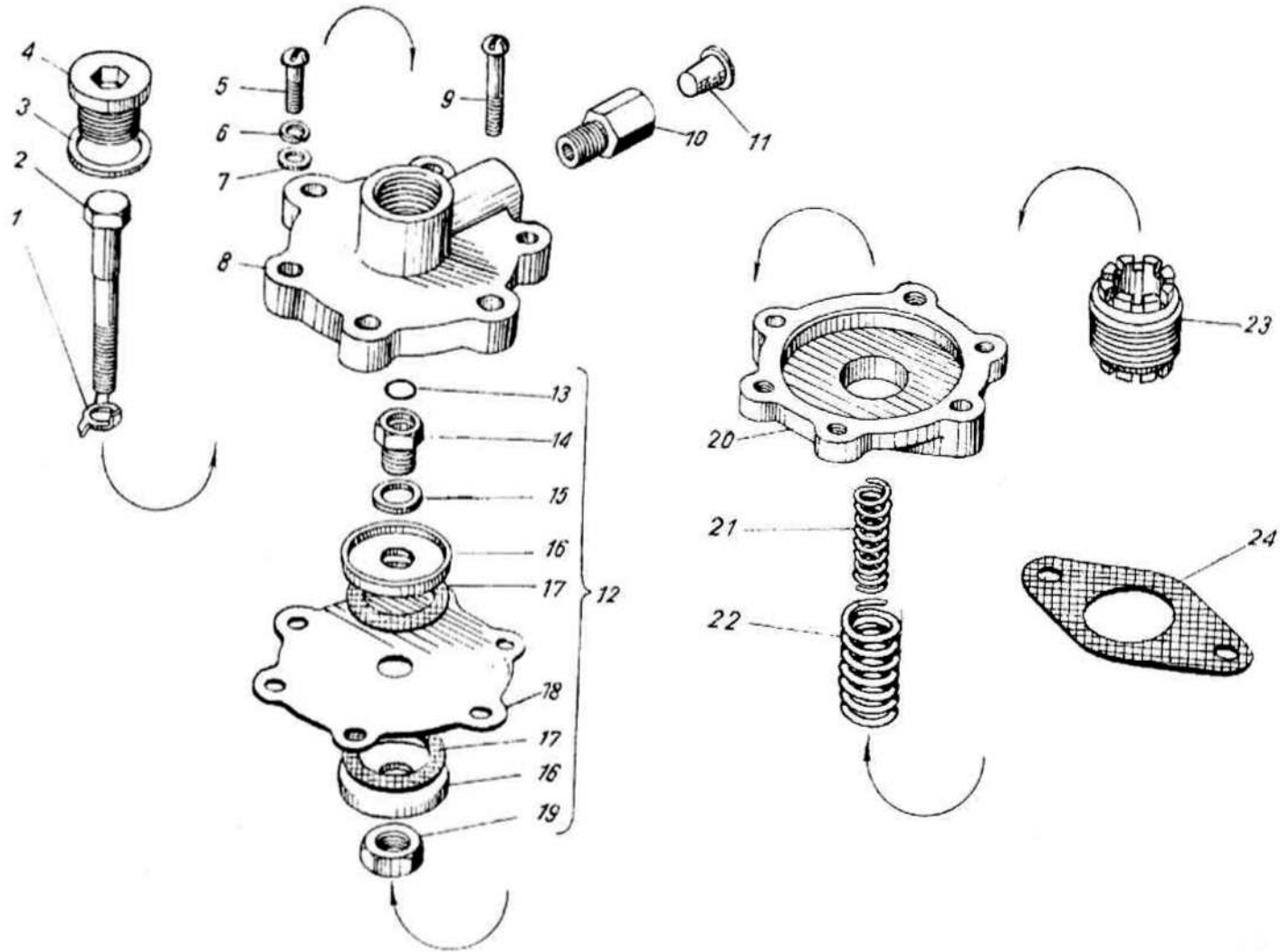


Рис. 13  
34

№ позиции на рис. 13	№ детали, узла или код	Количество	Наименование
1	921.1110898	1	Шайба стопорная
2	921.1110897	1	Шток
3	33.1110961	1	Прокладка 20x26x1,5
4	320-88806	1	Пробка
5	210105-П29	4	Винт М6x16
6	1/05164/77	6	Шайба пружинная
7	1/26397/01	6	Шайба
8	921.1110890	1	Крышка мембраны в сборе
-	921.1110894	1	Крышка мембраны
9	320.2207	2	Винт М6x31
10	921.1110918	1	Ввертыш
11	37.1111936	1	Колпак защитный (транспортный)
12	921.1110876	1	Мембрана со втулкой в сборе
13	921.1110973	1	Кольцо 007-010-19-2-1
14	921.1110879	1	Втулка корректора
15	320.88727	1	Шайба
16	921.1110882	2	Фланец
17	320.82751	2	Прокладка
18	921.1110878	1	Мембрана
19	32.1110177	1	Гайка
20	921.1110880	1	Корпус мембраны
21	921.1110108	1	Пружина
22	921.1110826-20	1	Пружина корректора
23	921.1110828	1	Корпус пружины
24	921.1110881	1	Прокладка корпуса мембраны

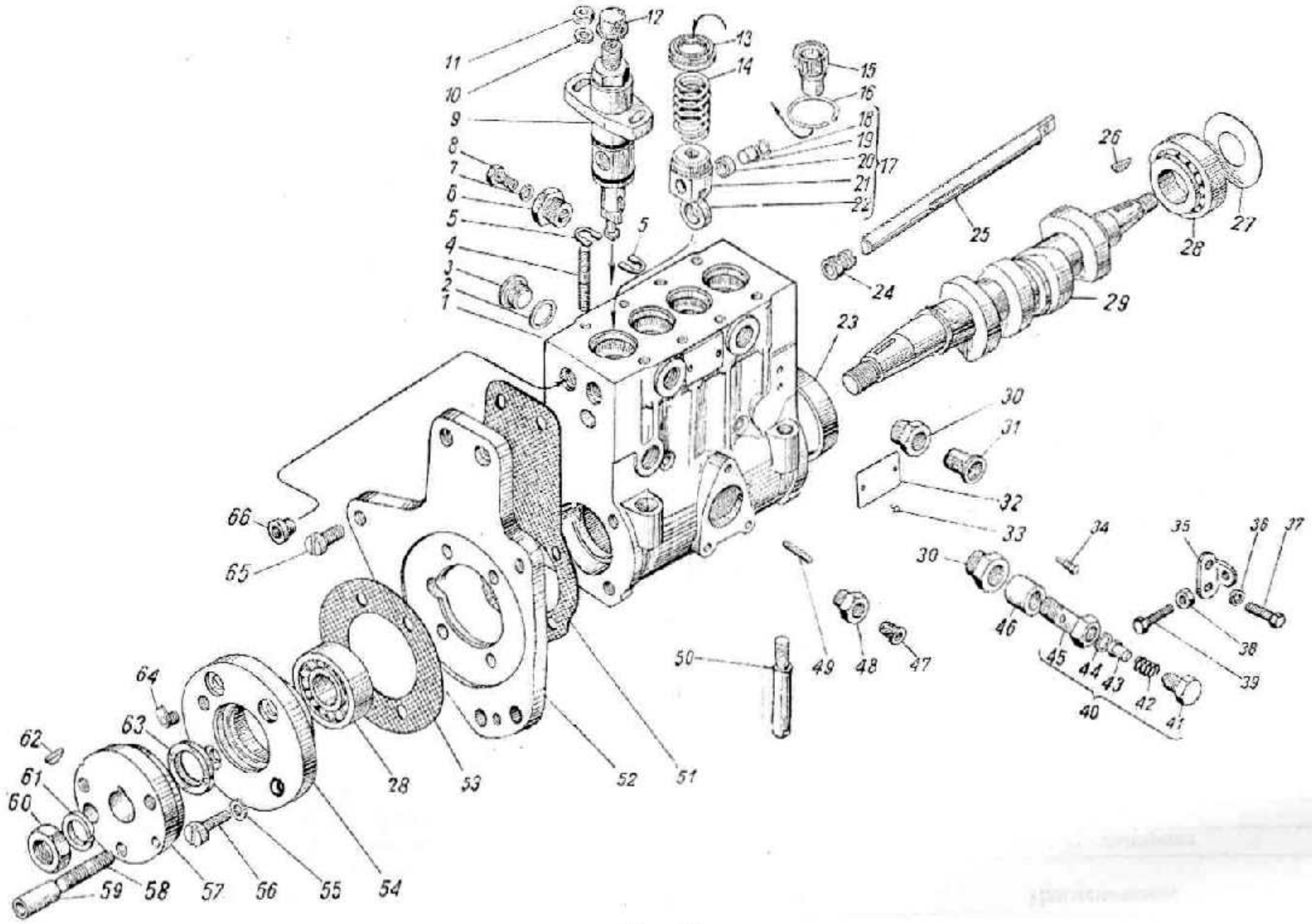


Рис. 14  
36

№ позиции на рис. 14	№ детали, узла или код	Количество	Наименование
-	773.1111005-20.05Э	1	Насос топливный высокого давления с регулятором частоты вращения и полумуфтой привода в сборе
-	773.1111010-02	1	Насос топливный высокого давления в сборе
1	773.1111025-01	1	Корпус насоса
2	33.110961	1	Прокладка
3	320-88802	1	Пробка М20
4	320-88226	8	Шпилька
5	37.1111380	8*	Шайба регулировочная тол. 0,05 мм
5	37.1111381	8*	Шайба регулировочная тол. 0,1 мм
5	37.1111382	8*	Шайба регулировочная тол. 0,2 мм
5	37.1111383	8*	Шайба регулировочная тол. 0,3 мм
5	37.1111384	8*	Шайба регулировочная тол. 0,4 мм
5	37.1111385	8*	Шайба регулировочная тол. 0,5 мм
5	37.1111386	8*	Шайба регулировочная тол. 0,6 мм
5	37.1111387	8*	Шайба регулировочная тол. 0,7 мм
5	37.1111388	8*	Шайба регулировочная тол. 0,8 мм
5	37.1111389	8*	Шайба регулировочная тол. 0,9 мм
5	37.1111390	8*	Шайба регулировочная тол. 1,0 мм
5	37.111392	8*	Шайба регулировочная тол. 1,2 мм
6	363.1111267	1	Ввертыш
7	320.88700	1	Прокладка 6x10x1
8	37.1111166	1	Винт М6
9	363.1111039	4	Секция топливного насоса в сборе
10	320.88696	8	Шайба 8
11	1/61008/21	8	Гайка М8
12	852831-П	4	Заглушка
13	37.1111134	4	Тарелка
14	771.1111138	4	Пружина толкателя
15	771.1111174	4	Втулка поворотная
16	37.1111137	4	Кольцо запорное
17	37.1111110	4	Толкатель в сборе

18	37.1111115	4	Кольцо запорное
19	37.1111124	4	Ось
20	37.1111122	4	Втулка
21	37.1111114	4	Толкатель
22	37.1111118	4	Ролик толкателя
23	771.1111086	1	Втулка
24	36.1111182-01	1	Втулка рейки
25	773.1111184	1	Рейки
26	45 9823 0257	1	Шпонка 3x6,5
27	320.88702	2*	Шайба 45 регулировочная толщ. 0,05 мм
27	320.88703	2*	Шайба 45 регулировочная толщ. 0,1 мм
27	320.88704	2*	Шайба 45 регулировочная толщ. 0,2 мм
27	320.88705	2*	Шайба 45 регулировочная толщ. 0,5 мм
27	320.88706	2*	Шайба 45 регулировочная толщ. 1,0 мм
28	332.1111088	2	Подшипник 6-7205А
29	773.1111055	1	Вал кулачковый
30	37.1106182	2	Ввертыш
31	37.1111930	1	Заглушка транспортная
32	773.3904016-20.05Э	1	Табличка
33	33.1111910	2	Гвоздь нарезной
34	37.1111188	1	Винт
-	33.1111196	1	Кольцо транспортное
35	774.1111198	1	Кронштейн
36	1/05164/77	2	Шайба
37	1/09022/21	2	Болт
38	1/58962/11	1	Гайка
39	1/09026/21	1	Болт регулировочный
40	37.1111140	1	Клапан перепускной в сборе
41	320.88804	1	Пробка М10
42	338.1111148	1	Пружина
43	37.1111144	1	Клапан
44	1/02601/60	1	Прокладка 10x14x1
45	37.1111142	1	Корпус клапана

46	33.1111306-01	1	Заглушка
47	37.1111936	1	Клапан защитный транспортный
48	37.1111267	1	Ввертыш
49	320-88613	2	Штифт
50	320.88236	2	Шпилька
51	773.1111027 <sup>*1</sup>	1	Прокладка
51	773.1111027-01 <sup>*1</sup>	1	Прокладка
52	773.1111028	1	Фланец
-	363.1111070	1	Крышка подшипника с манжетой в сборе
53	363.1111076	1	Прокладка
54	363.1111074	1	Крышка
55	1/05166/77	4	Шайба пружинная
56	320.88165	4	Винт М8х30
-	773.1111330	1	Полумуфта привода в сборе
57	773.1111332-01	1	Полумуфта
58	320-23004	3	Шпилька
59	36.1111914	3	Трубка защитная транспортная
60	320-24001	1	Гайка М18
61	320-88753 <sup>*1</sup>	1	Шайба пружинная
61	320-88749 <sup>*1</sup>	1	Шайба
62	320-88978	1	Шпонка 5х7,5
63	332.1111090-10	1	Манжета с пружиной в сборе
64	320.36007	1	Заглушка
65	320.88163	2	Винт М8х14
66	363.1111032	2	Ввертыш

<sup>\*</sup> наибольшее количество, допускается внимательная проверка  
<sup>\*1</sup> устанавливается один из вариантов

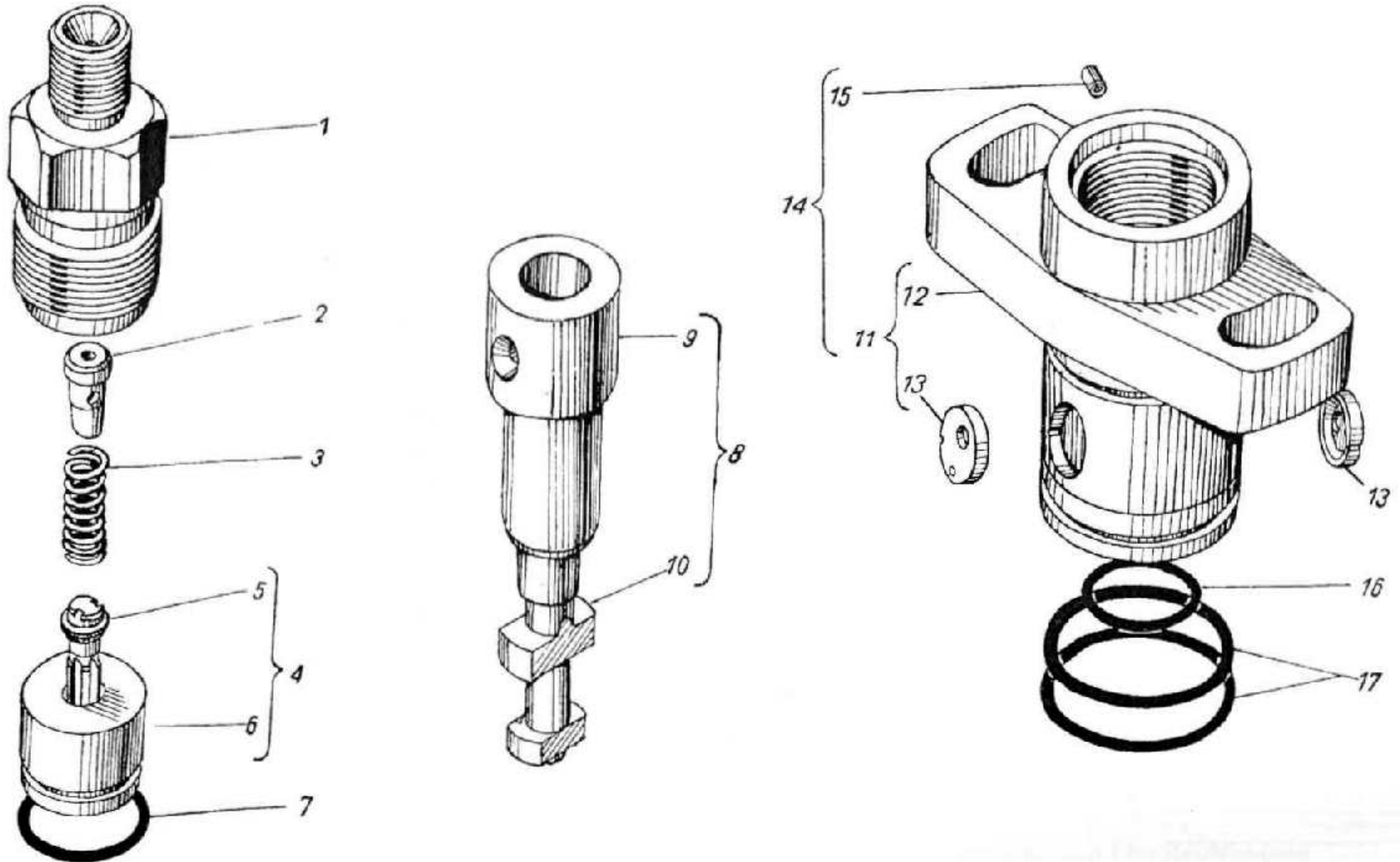


Рис. 15  
40



№ позиции на рис. 15	№ детали, узла или код	Количество	Наименование
-	363.1111039	1	Секция топливного насоса высокого давления в сборе
1	323.1111256-10	1	Штуцер
2	323.1111234	1	Упор
3	323.1111228	1	Пружина
4	323.1111220-10	1	Клапан нагнетательный в сборе
5	323.1111224	1	Клапан нагнетательный
6	337.1111226-10	1	Седло нагнетательного клапана
7	33.1111259-02	1	Кольцо уплотнительное
8	363.1111150	1	Пара плунжерная
9	363.1111158	1	Втулка плунжера
10	771.1111154	1	Плунжер
11	773.1111042	1	Корпус секции с экраном в сборе
12	773.1111043	1	Корпус секции
13	37.1111045	1	Экран
14	363.1111041	1	Корпус секции со штифтом в сборе
15	320.88605	1	Штифт 2,3x6
16	37.1111942	1	Кольцо уплотнительное
17	37.1111940	2	Кольцо уплотнительное

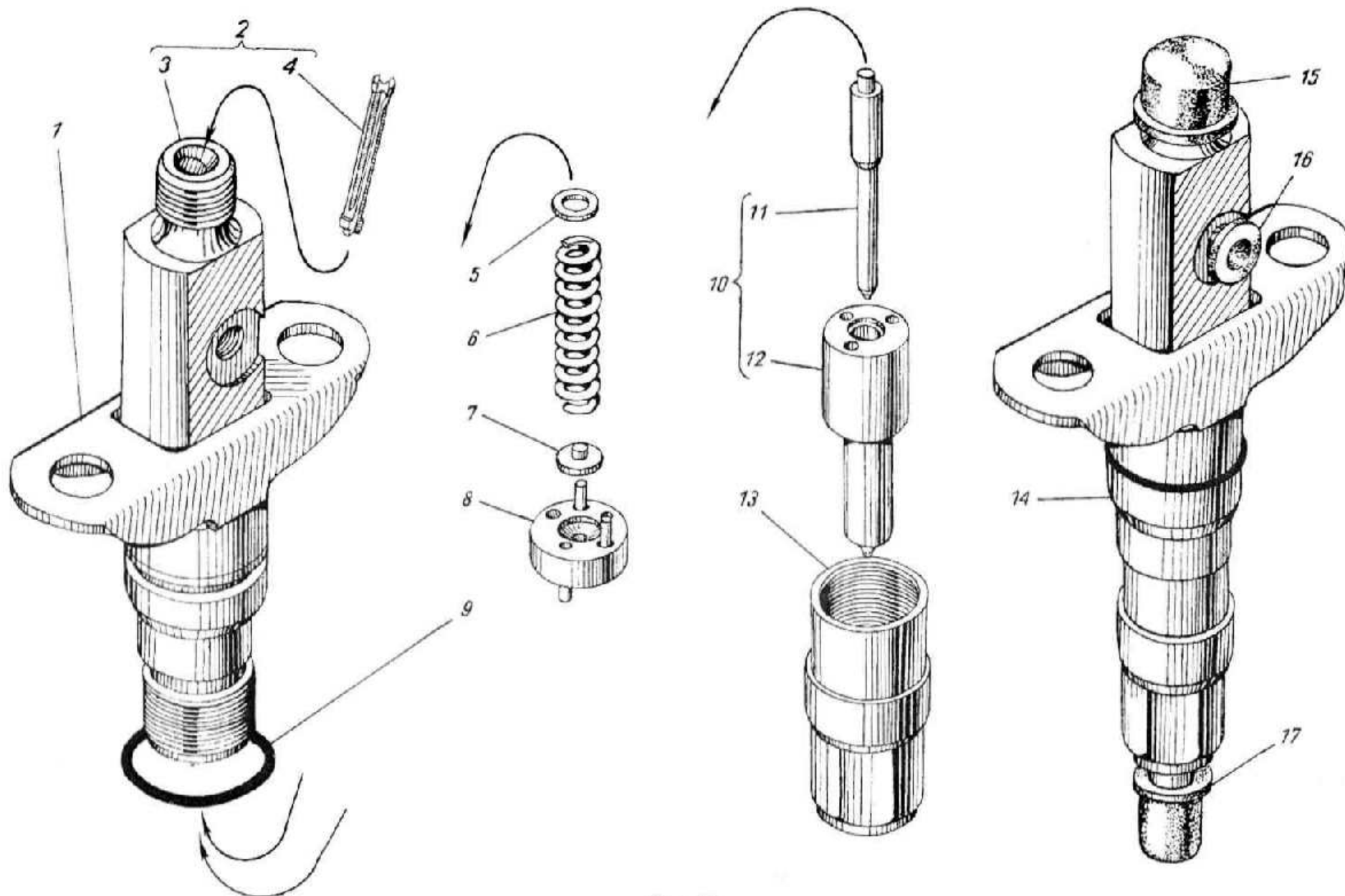


Рис. 16  
42

№ позиции на рис. 16	№ детали, узла или код	Количество	Наименование
1	455.1112145	1	Фланец прижимной
2	455.1112020	1	Корпус форсунки в сборе
3	455.1112023	1	Корпус форсунки
4	275.1112174	1	Фильтр целевой
5	320-88784	*	Шайба регулировочная толщ. 1,0 мм
5	320-88785	*	Шайба регулировочная толщ. 1,05 мм
5	320-88786	*	Шайба регулировочная толщ. 1,2 мм
5	320-88787	*	Шайба регулировочная толщ. 1,5 мм
5	320-88788	*	Шайба регулировочная толщ. 1,55 мм
5	320-88789	*	Шайба регулировочная толщ. 1,6 мм
5	320-88790	*	Шайба регулировочная толщ. 1,7 мм
5	320-88791	*	Шайба регулировочная толщ. 1,75 мм
5	320-88792	*	Шайба регулировочная толщ. 1,8 мм
5	320-88793	*	Шайба регулировочная толщ. 1,9 мм
5	320-88794	*	Шайба регулировочная толщ. 2,0 мм
6	275.1112140-02	1	Пружина
7	275.1112135	1	Штанга форсунки
8	275.1112382	1	Проставка со штифтами в сборе
9	455.1112904	1	Кольцо 018-022-25-2-2
10	335.1112110-100	1	Распылитель в сборе
11	335.1112114-01	1	Игла распылителя
12	335.1112112-100	1	Корпус распылителя
13	455.1112116	1	Гайка распылителя
14	455.1112010	1	Форсунка в сборе
15	19.1112101	1	Колпак защитный транспортный
16	852831-II	1	Заглушка транспортная
17	852828-II	1	Заглушка распылителя транспортная

№ детали, узла или код	№ рис., где устанавливается	№ детали, узла или код	№ рис., где устанавливается
1	2	1	2
37.1106010-10	1	33.1106376-10	1,9
37.1106010-20	9	33.1106377	1,9
37.1106031	1,9	33.1106379	1,9
37.1106090-01	1	33.1106920	1,9
37.1106090-02	9	92.1110016-11	3,11
37.1106094-01	1	923.1110020-40	3,11
37.1106094-02	9	921.1110024-40	3,11
37.1106170	1,9	922.1110029	3,11
37.1106170-01	1,9	92.1110030-10	3,11
37.1106182	1,6,9,14	92.111040	2,10
33.1106222	1,9	92.1110044	2,10
33.1106223	1,9	92.1110065	2,10
33.1106228	1,9	92.1110067	2,10
33.1106234-10	1,9	921.1110108	5,13
37.1106247	1,9	922.1110114-20	3,11
33.1106264	1,9	922.1110116	3,11
33.1106268	1,9	92.1110117	3,11
		92.1110117-10	3,11
33.1106272	1,9	92.1110138-20	4,12
37.1106316	1,9	92.1110140-40	2,10
37.1106320	1,9	92.1110144-30	2,10
37.1106322	3,11	92.1110148-11	2,10
37.1106326	1,9	921.1110160	3,11
37.1106327	1,4,9,12	921.1110164-10	3,11
37.1106328	1,9	922.1110166	3,11
37.1106332	1,9	922.1110168	3,11
33.1106338	1,9	922.1110170-10	3,11
33.1106338	1,9	922.1110170-10	3,11
37.1106346	1,9	92.1110174-10	3,11
92.1110176-20	3,11	922.1110412	3,11

32.1110177	5,13	42.1110414-10	4,12
922.1110177	3,11	92.1110414-10	3,11
922.1110179	3,11	92.1110433	3,11
922.1110182-30	3,11	92.1110445	2,10
92.1110184-10	3,11	92.1110448	3,11
92.1110184-90	3,11		
922.1110185-20	3,11	92.1110460-10	3,11
92.1110188	2,3,10,11	922.1110461	3,11
92.1110189	2,3,10,11	922.1110496-40	4,12
922.1110190	4,12	922.1110498-40	4,12
922.1110194	4,12	92.1110499-11	4,12
922.1110195	4,12	92.1110505	2,10
922.1110197	4,12	92.1110509	2,10
922.1110198	4,12	92.1110569	3,11
92.1110199	2,10	921.1110812	3,11
92.1110207	3,11		
92.1110234	3,11	921.1110826-30	5,13
923.1110237	3,11	921.1110828	5,13
92.1110238	3,11	921.1110876	5,13
92.1110267-10	3,11	921.1110878	5,13
92.1110300-21	2,10	921.1110879	5,13
92.1110304-21	2,10	921.1110880	5,13
92.1110306-21	2,10	921.1110881	5,13
92.1110320-21	2,10	921.1110882	5,13
92.1110324	2,10	921.1110890	5,13
92.1110326	2,10	921.1110894	5,13
92.1110328	2,10	921.1110897	5,13
92.1110328-01	2,10	921.1110898	5,13
92.1110371	2,10	921.1110909	3,11
92.1110375-10	2,10	921.1110911	3,11
92.1110388-20	3,11	921.1110915	3,11
236-1110394	2,3,10,11	921.1110918	5,13
37.1110936	5,13	332.1111090-10	6,14

922.1110960	3,11	37.1111110	6,14
33.1110961	5,13	37.1111114	6,14
921.1110973	5,13	37.1111115	6,14
363.1111005-40	6	37.1111118	6,14
773.1111005-20.05D	14	37.1111122	6,14
363.1111010-40	6	37.1111124	6,14
773.1111010-02	14	37.1111134	6,14
363.1111025	6	37.1111137	6,14
773.1111025-01	14	771.1111138	6,14
363.1111027	6	37.1111140	6,14
363.1111027-01	6	37.1111142	6,14
773.1111027	14	37.1111144	6,14
773.1111027-01	14	337.1111148	6,14
363.1111028	6	363.1111150	7,15
773.1111028	14	771.1111154	7,15
363.1111032	6,14	363.1111158	7,15
363.1111039	6,7,14,15	37.1111166	6,14
363.1111041	7,15	771.1111174	6,14
773.1111042	7,15	363.1111184	6
773.1111043	7,15	773.1111184	14
37.1111046	7,15	37.1111188	6,14
363.1111055-10	6	33.1111196	14
773.1111055	14	774.1111198	6,14
361.1111063-01	6	323.1111220-10	7,15
363.1111070	6,14	323.1111224	7,15
363.1111074	6,14	337.1111226-10	7,15
363.1111076	6,14	323.1111228	7,15
771.1111086	6,14	323.1111234	7,15
332.1111088	6,14	323.1111256-10	7,15
33.1111259-02	7,15	335.1112110-100	8,16
37.1111267	6,14	335.1112112-100	8,16
363.1111267	6,14	337.1112114-01	8,16
33.1111306-01	6,14	455.1112116	8,16

363.1111330-10	6	455.1112135	8,16
773.1111330	14	275.1112140-02	8,16
363.1111332-10	6	455.1112145	8,16
773.1111332-01	14	275.1112174	8,16
37.1111380	6,14	275.1112382	8,16
37.1111381	6,14	455.1112904	8,16
37.1111382	6,14	37.1133010	1,9
37.1111383	6,14	37.1133014	1,9
37.1111384	6,14	363.3904016-40	6
37.1111385	6,14	773.9304016-20.05Э	14
37.1111386	6,14	37.3904018-10	1,9
37.1111387	6,14		
37.1111388	6,14		
37.1111389	6,14		
37.1111390	6,14		
37.1111392	6,14		
33.1111910	1,6,9,14		
36.1111914	6,14		
37.1111930	1,6,9,14		
37.1111936	6,14		
37.1111940	7,15		
37.1111942	7,15		
455.1112010	8,16		
455.1112020	8,16		
455.1112023	8,16		
19.1112101	8,16		