

## **КАТАЛОГ ДЕТАЛЕЙ И СБОРОЧНЫХ ЕДИНИЦ**

Топливных насосов высокого давления

моделей 60, 80, 90, 604, 806, 901

и их модификаций производства ОАО ЯЗДА

в комплекте с форсунками

## Введение

Предлагаемый Вашему вниманию каталог содержит иллюстрации и спецификации топливных насосов высокого давления, узлов, агрегатов и форсунок, производимых на ОАО ЯЗДА.

Топливный насос высокого давления состоит из четырех основных частей: собственно топливного насоса, регулятора частоты вращения, топливоподкачивающего насоса, муфты опережения впрыскивания. Кроме того, для двигателей с турбонаддувом устанавливается корректор по наддуву. Форсунки, представленные в каталоге, в которые могут быть установлены различные распылители, определяющие параметры и предназначность форсунок.

Каждая спецификация в каталоге иллюстрирована рисунками, на которых изображены сборочные единицы (узлы) и все входящие в них детали, кроме неразъемных соединений (сварных, клееных и т.п.). Детали на рисунке расположены в порядке разборки узла. Детали в тексте расположены в порядке возрастания номеров позиций на рисунке.

Буквы А, А1, А2 и т.д., а также цифры 01, 02, 03 и т.д. в конце номера обозначают взаимозаменяемость, а буквы Б, В, Г или цифры 10, 20, 30 и т.д. в конце номера обозначают невзаимозаменяемость данной детали с деталью, выпускавшейся под этим же номером ранее.

Крепежные детали имеют шестизначные номера с указанием через дефис условного обозначения противокоррозийного покрытия.

Указанные в каталоге покрытия имеют следующие обозначения:

П без покрытия;

П2 фосфатирование и промасливание;

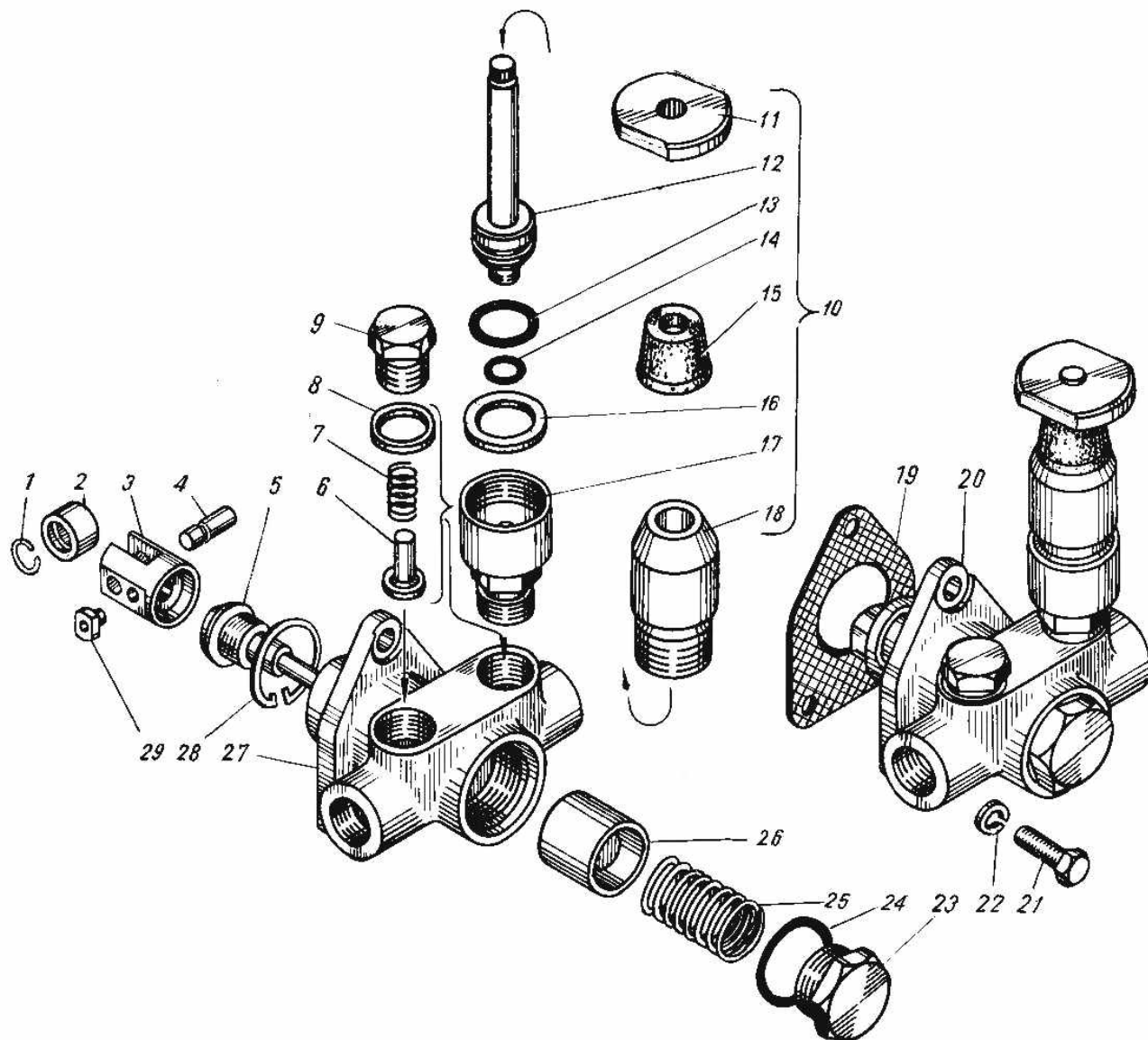
П15 оксидирование;

П29 цинкование и пассивирование

Детали и сборочные единицы (узлы), номера которых подчеркнуты, составляют рекомендованную торговую номенклатуру запасных частей.

По всем вопросам приобретения запасных частей следует обращаться в торговые представительства завода-изготовителя или непосредственно на ОАО ЯЗДА.

ТНВД модель 60  
НАСОС ТОПЛИВОПОДКАЧИВАЮЩИЙ



Изображение материала деталей

Металл	
Прокладки из паронита	
Уплотнительные кольца	
Резиновые детали	
Манжеты	
Детали из пластмассы	

Рис. 1

№ позиции на рис. 1	№ детали, узла или код	Количество	Наименование
1	37.1106327	1	Кольцо запорное
2	236-1106242-А	1	Ролик толкателя
3	236-1106240-В	1	Толкатель поршня
4	42.1106244-10	1	Ось ролика
5	33.1106222	1	Шток с втулкой в сборе
6	236-1106264	2	Клапан топливоподкачивающего насоса
7	236-1106272	2	Пружина клапана
8	852212	2	Шайба
9	236-1106276	1	Пробка клапана
10	236-1106288-В	1	Насос топливопрокачивающий в сборе
11	236-1106314-В	1	Рукоятка
12	236-1106298-Е	1	Поршень насоса в сборе
13	25 3111 3064	1	Кольцо уплотнительное
14	25 3111 2053	1	Кольцо 006-010-25-2-1
15	236-1106342	1	Колпачок защитный
16	236-1106306-Б	1	Кольцо
17	236-1106324-Г	1	Корпус цилиндра
18	236-1106292-Е	1	Цилиндр топливоподкачивающего насоса
19	240-1106285	1	Прокладка топливоподкачивающего насоса
20	236-1106210-А2	1	Насос топливоподкачивающий в сборе
21	201420-П29	3	Болт
22	252134-П29	3	Шайба
23	236-1106234-А	1	Пробка пружины
24	25 3111 3073	1	Кольцо 024-028-25-2-2
25	236-1106232-01*	1	Пружина поршня
-	33.1106232-01*	1	Пружина поршня
26	236-1106228	1	Поршень топливоподкачивающего насоса
27	236-1106212-Б	1	Корпус топливоподкачивающего насоса
28	236-1106256	1	Кольцо стопорное толкателя
29	236-1106246-Б	1	Сухарь толкателя

\*Устанавливается один из вариантов

КОРПУС РЕГУЛЯТОРА ЧАСТОТЫ ВРАЩЕНИЯ

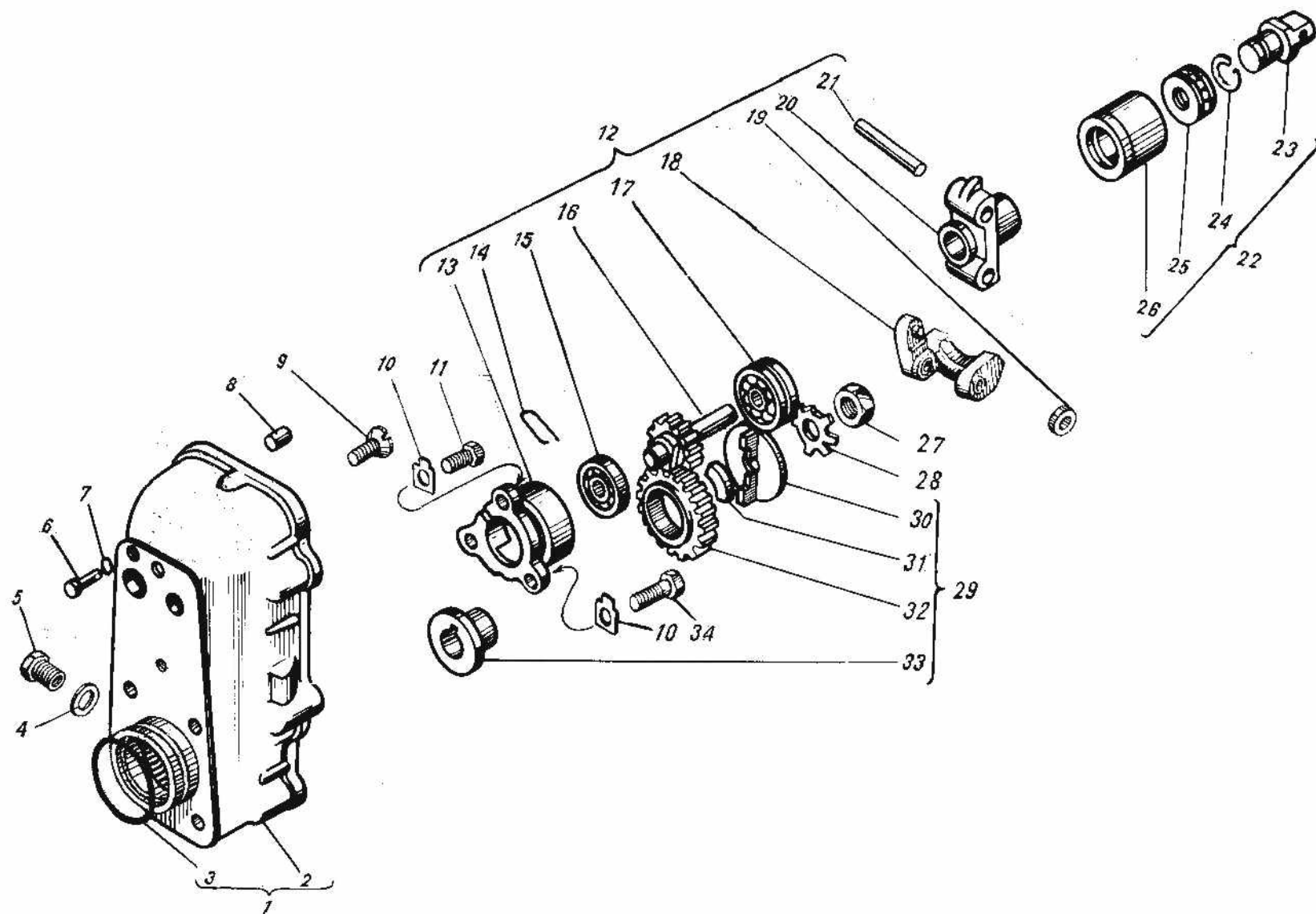


Рис. 2

№ позиции на рис. 2	№ детали, узла или код	Количество	Наименование
1	805.1110020*1	1	Корпус регулятора в сборе
-	805.1110020-10*2	1	Корпус регулятора в сборе
2	805.1110022*1	1	Корпус регулятора
	805.1110022-10*2	1	Корпус регулятора
3	236-1111196	1	Кольцо уплотнительное
4	312630-П*1	1	Шайба
-	312768-П*2	1	Шайба
5	236-1111032*1	1	Ввергыш
-	316617-П15*2	1	Ввергыш
-	17.1111032*3	1	Ввергыш
-	312768-П	1	Прокладка
-	316617-П15	1	Ввергыш
6	260003-П15	1	Палец пружины рычага рейки
7	<u>25 3111 2013</u>	1	Кольцо 005-008-19-2-1
8	258639-П15	2	Штифт
9	311200-П29	3	Винт крепления корпуса регулятора
10	312529-П15	3	Шайба стопорная
11	310139-П15	1	Болт
12	<u>236-1110040-А2</u>	1	Державка грузов в сборе
13	236-1110558-В	1	Стакан подшипников валика державки
14	236-1110042	1	Стопор пружинный
15	46 1212 0838	1	Подшипник 200
16	236-1110051-В	1	Валик державки
17	<u>46 1212 1092</u>	1	Подшипник 202
18	236-1110045	2	Груз регулятора в сборе
19	<u>236-1110532</u>	2	Ролик груза
20	236-1110046-Б	1	Державка грузов
21	<u>236-1110049</u>	2	Ось грузов
22	<u>60.1110060-02</u>	1	Муфта грузов в сборе
23	60.1110065	1	Пята упорная
24	236-1110067	1	Кольцо пружинное
25	<u>46 1611 0211</u>	1	Подшипник 8102
26	60.1110062-02	1	Муфта грузов
27	250634-П15	1	Гайка
28	312556	1	Шайба стопорная
29	236-1110512	1	Демпфер в сборе
30	236-1110521	1	Фланец втулки
31	236-1110517-Б2	4	Сухарь шестерни
32	236-1110516-Б3	1	Шестерня регулятора ведущая
33	236-1110518-Б	1	Втулка шестерни
34	310140-П15	2	Болт

\*1 Устанавливаются до 01.07.2004 г.

\*2 Устанавливается с 01.07.2004 г.

\*3 Поставляется в запасные части с 01.07.2004 г.

### КРЫШКА РЕГУЛЯТОРА ЧАСТОТЫ ВРАЩЕНИЯ

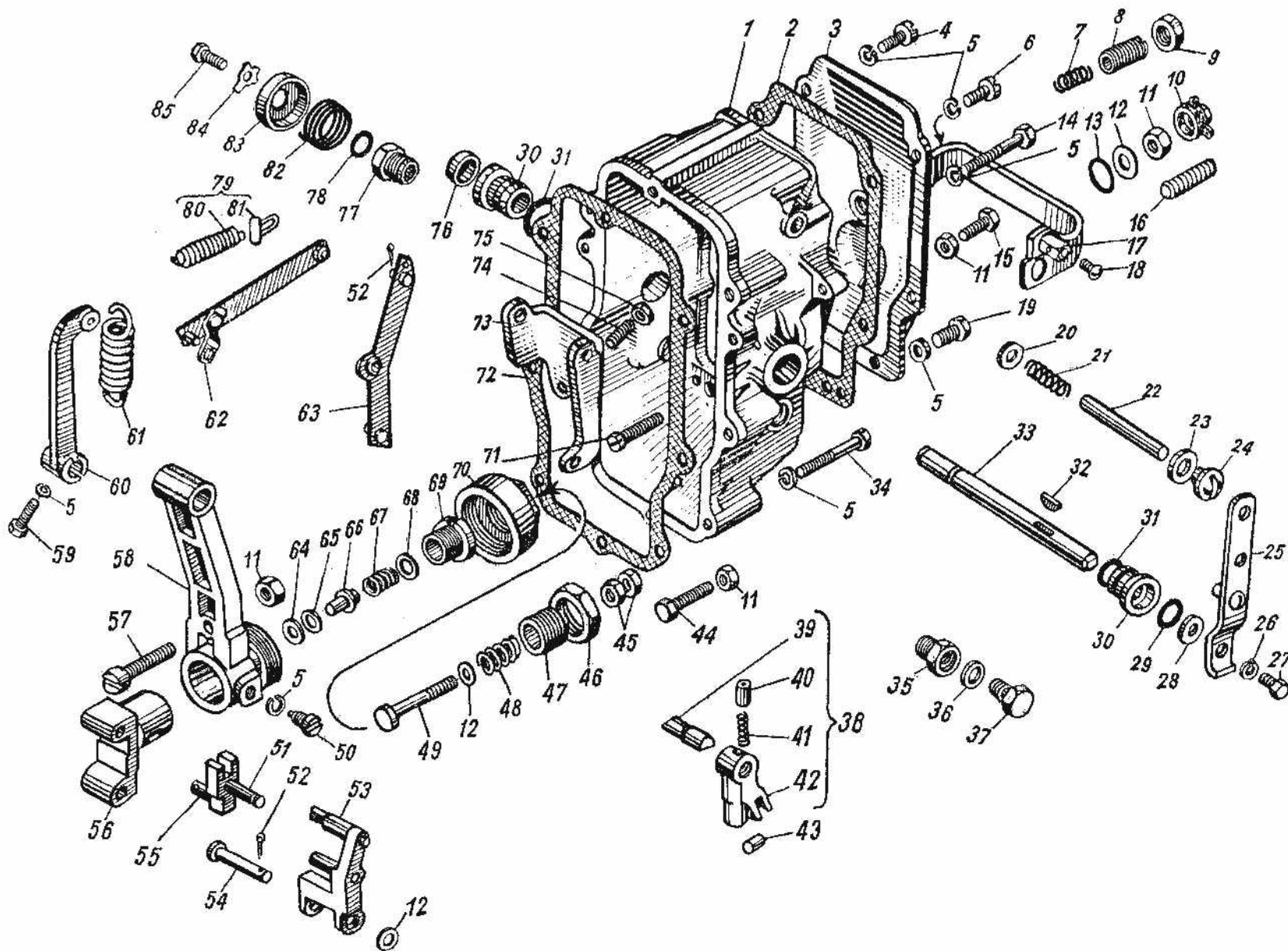


Рис. 3

№ позиции на рис. 3	№ детали, узла или код	Количество	Наименование
1	60.1110129	1	Крышка регулятора
2	<u>236-1110499-А3</u>	1	Прокладка крышки
3	805.1110498	1	Крышка смотрового люка
4	852380-П15	3	Винт крепления крышки смотрового люка
5	252154-П29	13	Шайба
6	310600-П15	1	Винт крепления крышки смотрового люка
7	236-1110490	1	Пружина буферная
8	60.1110492-10	1	Корпус буферной пружины
9	311511-П15	1	Гайка
10	852920	1	Гайка колпачковая
11	250508-П29	4	Гайка
12	312370-П29	3	Шайба
13	<u>25 3111 2013</u>	1	Кольцо 005-008-19-2-1
14	310612-П15	1	Винт крепления крышки регулятора
15	852003-П15	1	Болт регулировочный
16	236-1110200	1	Винт регулировочный
17	60.1110380-01	1	Скоба кулисы в сборе
18	852000-П29	1	Болт
19	310611-П15	1	Винт крепления крышки смотрового люка
20	312700	1	Шайба
21	236-1110089	1	Пружина компенсационная
22	236-1110088	1	Ось рычагов
23	852205	2	Шайба
24	852369-П15	2	Винт-заглушка
25	<u>236-1110151</u>	1	Рычаг управления регулятором в сборе
26	252134-П29	1	Шайба
27	201418-П29	1	Болт
28	312347-П15	1	Шайба
29	<u>236-1110482</u>	1	Кольцо уплотнительное
30	236-1110476-Б	2	Втулка вала
31	<u>25 3111 3064</u>	2	Кольцо 016-020-25-2-2
32	314003-П	1	Шпонка
33	60.1110467-30	1	Вал рычага пружины
34	852381-П15	5	Винт крепления крышки регулятора



35	236-1110392	1	Ввертыш оси скобы
36	852204	1	Шайба
37	236-1110390	1	Ось скобы
38	175.1110130	1	Кулиса в сборе
39	236-1110136-Б	1	Ось кулисы
40	236-1110372-Б	1	Фиксатор кулисы
41	175.1110227	1	Пружина фиксатора
42	60.1110132	1	Кулиса
43	60.1110220-02	1	Ползун кулисы
44	852005-П15*	1	Болт регулировочный
44	852020-П15* <sub>1</sub>	1	Болт регулировочный
45	852517-П15*	2	Гайка
46	311512-П15*	1	Гайка
47	240Б-1110416*	1	Корпус пружины корректора
48	33.1110414*	1	Пружина корректора
49	423.1110412*	1	Корректор
50	852351-П15	1	Винт стопорный
51	60.1110418	1	Шайба упорная
52	258012-П15	3	Шплинт
53	60.1110266	1	Рычаг корректора в сборе
54	852780	1	Палец
55	<u>60.1110223-02</u>	1	Кулиса корректора
56	60.1110263	1	Втулка корректора
57	852350-П15	1	Винт регулировочный
58	805.1110406	1	Рычаг регулятора
59	45 9346 0502	1	Болт
60	60.1110466	1	Рычаг пружины
61	<u>236-1110462*<sub>2</sub></u>	1	Пружина регулятора
	<u>60.1110462*<sub>3</sub></u>	1	Пружина регулятора
62	236-1110454	1	Тяга рейки в сборе
63	60.1110441-01	1	Рычаг рейки в сборе
64	236-1110140	4	Шайба
65	236-1110141	4	Шайба
66	60.1110264	1	Упор пружины
67	240Б-1110414-Б	1	Пружина корректора
68	312652-П15	3	Шайба

69	852881-П	1	Пробка
70	852503-П15*	1	Гайка
71	852372	1	Винт регулировочный
72	<u>236-1110154-А</u>	1	Прокладка крышки регулятора
73	60.1110080	1	Рычаг двуплечий
74	852364-П15	1	Винт регулировочный
75	250511-П15	1	Гайка
76	313955-П15	1	Заглушка
77	236-1110134-Б	1	Ввертыш оси кулисы
78	<u>236-1110394</u>	1	Кольцо уплотнительное
79	<u>60.1110438</u>	1	Пружина рычага рейки в сборе
80	60.1110448	1	Пружина рычага рейки
81	60.1110449	1	Зацеп пружины
82	236-1110396	1	Пружина скобы кулисы возвратная
83	236-1110398	1	Крышка возвратной пружины
84	236-1110262	1	Шайба скобы кулисы
85	236-1110376	1	Ось рычага останова двигателя

\* Для ТНВД 60.5-30, 60.5-40

\*1 Для ТНВД 601.5

\*2 Для ТНВД до 1998 г.

\*3 Для ТНВД с 1998 г.

# ТОПЛИВНЫЙ НАСОС ВЫСОКОГО ДАВЛЕНИЯ

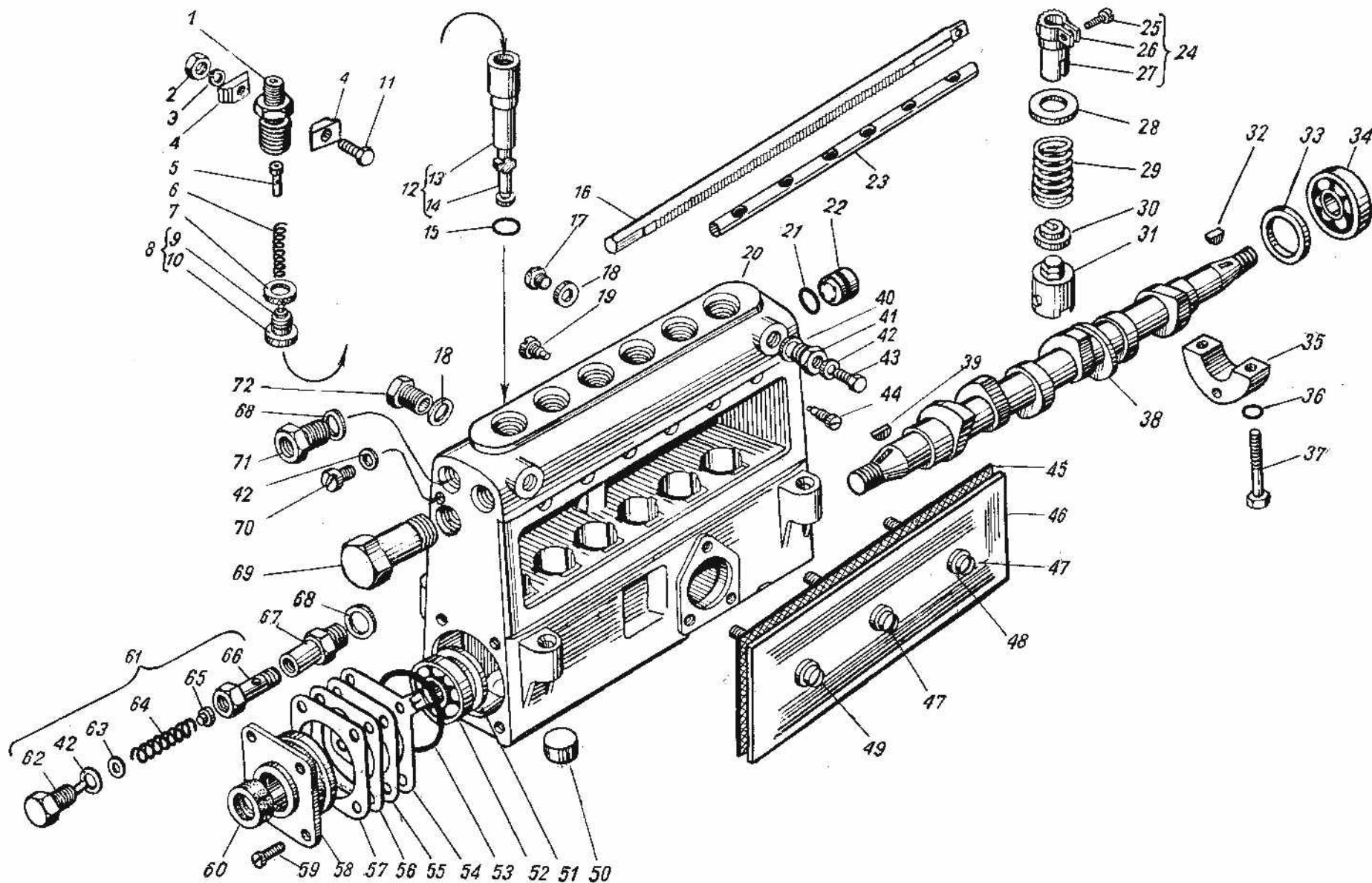


Рис. 4

№ позиции на рис. 4	№ детали, узла или код	Количество	Наименование
-	<u>60.1111005-30*</u>	1	Топливный насос высокого давления в сборе
-	<u>60.1111005-40*<sub>1</sub></u>	1	Топливный насос высокого давления в сборе
-	<u>601.1111005*<sub>2</sub></u>	1	Топливный насос высокого давления в сборе
1	<u>601111118-20</u>	6	Штуцер топливного насоса
2	250508-П29	3	Гайка
3	252134-П29	3	Шайба
4	60.1111120	6	Сухарь штуцера
5	60.1111113-10	6	Упор клапана
6	<u>33.1111108</u>	6	Пружина клапана
7	<u>60.1111086</u>	6	Прокладка клапана
8	<u>901.1111102-01</u>	6	Клапан нагнетательный в сборе
9	901.1111106-01	6	Клапан нагнетательный
10	805.1111104-01	6	Корпус клапана
11	201426-П29	3	Болт
12	<u>60.1111074-31</u>	6	Пара плунжерная
13	60.1111078-31	6	Втулка
14	60.1111076-11	6	Плунжер
15	<u>236М-1111083-А</u>	6	Кольцо уплотнительное
16	<u>236-1111040</u>	1	Рейка топливного насоса
17	316126-П15	1	Пробка корпуса
18	312327-П	3	Шайба
19	310952-П15	1	Винт стопорный
20	<u>60.1111020-30</u>	1	Корпус насоса в сборе
-	<u>60.1111021-30*<sub>4</sub></u>	1	Корпус насоса в сборе
-	236-1111042-А	2	Втулка рейки
21	<u>236-1111245</u>	2	Кольцо уплотнительное
22	80.1111425	2	Пробка корпуса
23	60.1111169-01	1	Экран
24	60.1111060-04* <sub>3</sub>	6	Венец зубчатый в сборе
-	60.1111060-05* <sub>3</sub>	6	Венец зубчатый в сборе
25	852384	6	Винт
	60.1111062* <sub>3</sub>		
26	60.1111062-12* <sub>3</sub>	6	Венец зубчатый
26	60.1111062* <sub>3</sub>	6	Венец зубчатый

27	60.1111064	6	Втулка зубчатого венца
28	236-1111150-Б	6	Тарелка пружины верхняя
29	<u>236-1111148-Б</u>	6	Пружина толкателя
30	236-1111151-Б	6	Тарелка пружины нижняя
31	<u>60.1111136-02</u>	6	Толкатель плунжера в сборе
32	314019-П	1	Шпонка
33	312439-П15	1	Шайба
34	<u>46 2412 0453</u>	1	Подшипник 7205А
35	<u>236-1111177-Б3*3</u>	1	Опора кулачкового вала
35	<u>60.1111177*3</u>	1	Опора кулачкового вала
36	<u>25 3131 2013</u>	2	Кольцо 005-008-19-2-1
37	852011-П15	2	Болт опоры кулачкового вала
38	<u>60.1111172-30</u>	1	Вал кулачковый
39	852800	1	Шпонка
40	852206	2	Шайба
41	60.1111036	2	Ввертыш корпуса
42	852205	4	Шайба
43	852894-П15	2	Пробка спуска воздуха
44	236-1111122	6	Винт установочный втулки плунжера
45	<u>236-1111226-А2</u>	1	Прокладка крышки
46	60.1111222	1	Крышка насоса высокого давления
47	236-1111227-Б	1	Винт крепления крышки
48	852203	3	Шайба
49	236-1111229-Б	2	Винт крепления крышки
50	60.1111027	6	Заглушка чашечная
51	852606-П15	1	Шайба
52	<u>46 2412 0498</u>	1	Подшипник 7204А
53	<u>236-1111196</u>	1	Кольцо уплотнительное
54	60.1111280-10	1	Указатель начала подачи топлива
55	236-1111193	2	Прокладка крышки
56	236-1111194	3	Прокладка крышки
57	236-1111195	3	Прокладка крышки
58	60.1111182-11	1	Крышка подшипника
59	311200-П29	4	Винт
60	25 3131 2454	1	Манжета 2,2-25x42-2
61	60.1111282-01	1	Клапан перепускной в сборе

62	852893-П15	1	Пробка
63	852210	4	Шайба регулировочная
64	60.1111289-10* <sub>3</sub>	1	Пружина
-	60.1111289-12* <sub>3</sub>	1	Пружина перепускного клапана
65	60.1111152	1	Клапан
66	60.1111285-10	1	Корпус клапана
67	60.1111286	1	Ввертыш корпуса
-	60.1111306	1	Заглушка
68	312630-П	2	Шайба
69	604.1111238	1	Колпачок рейки
70	310704-П29	1	Винт
71	236-1111032	1	Ввертыш корпуса
72	236М-1111034-А	2	Ввертыш корпуса
73	80.1111420	1	Пробка топливного канала в сборе
74	60.1111035	2	Ввертыш с пробкой спуска воздуха

\* Для двигателей ЯМЗ-236М2 и ЯМЗ-236Д

\*1 Для двигателей ЯМЗ-236А

\*2 Для двигателей ЯМЗ-236Г

\*3 Может устанавливаться один из вариантов

\*4 Узел идет на комплектацию насоса

**ВНИМАНИЕ!** Топливные насосы высокого давления 60.1111005-40 и 601.1111005 являются модификациями ТНВД 60.1111005-30, отличаются регулировкой

МУФТА ОПЕРЕЖЕНИЯ ВПРЫСКИВАНИЯ ТОПЛИВА

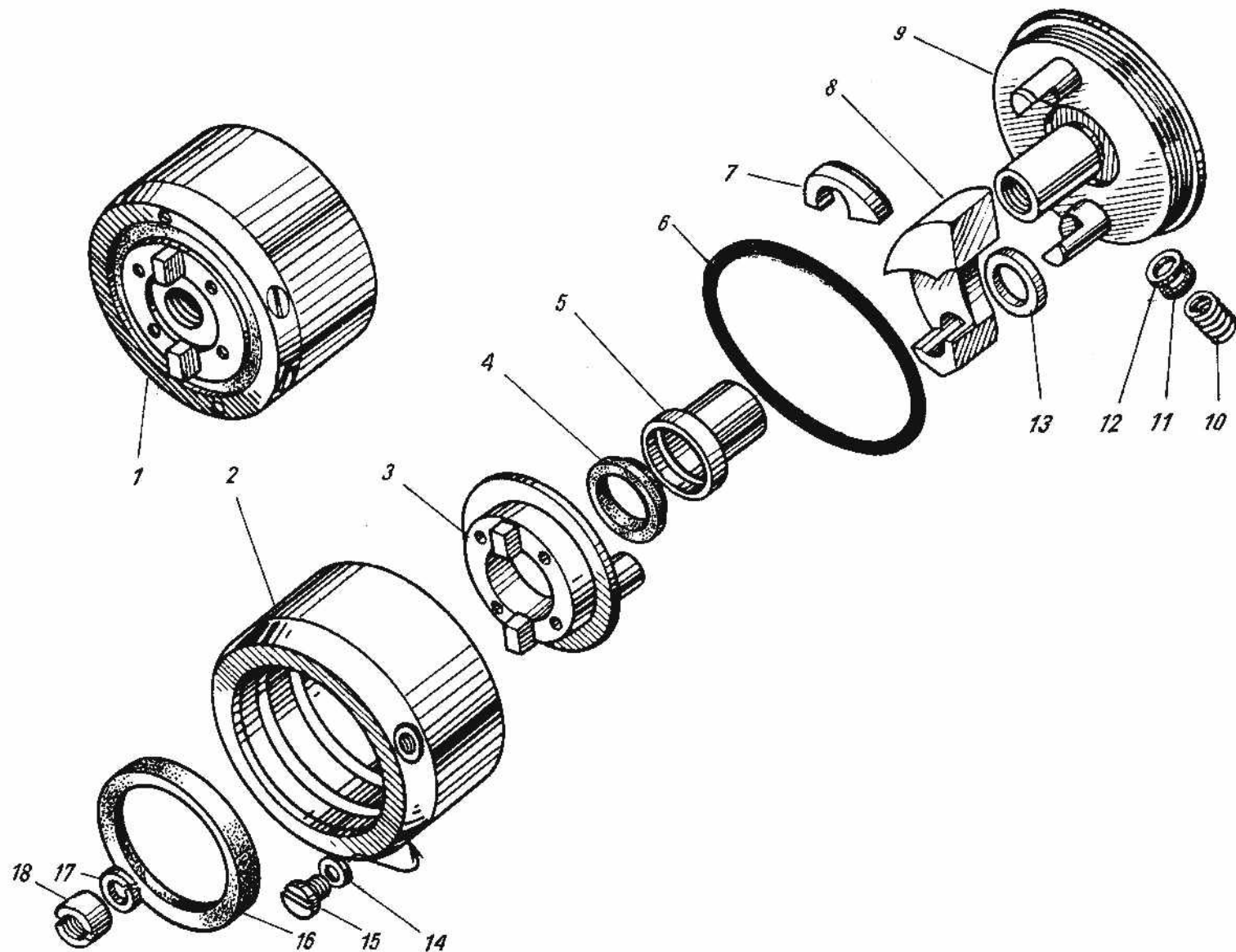


Рис. 5

№ позиции на рис. 5	№ детали, узла или код	Количество	Наименование
1	<u>60.1121010-12</u>	1	Муфта опережения впрыскивания топлива в сборе
2	60.1121086-50	1	Корпус муфты
3	60.1121052-10	1	Полумуфта ведущая
4	<u>60.1121066-01</u>	1	Манжета ведущей полумуфты
5	60.1121060	1	Втулка
6	<u>25 3111 2221</u>	1	Кольцо 120-126-36-2-1
7	<u>25.1121038</u>	2	Вкладыш
8	60.1121034-10	2	Груз
9	60.1121020-30	1	Полумуфта ведомая в сборе
10	<u>236-1121070-Б</u>	2	Пружина
11	<u>236-1121072</u>	4	Прокладка
12	60.1121103	6	Прокладка
13	852621-П15	2	Шайба
14	852204	2	Шайба
15	311253-П15	2	Виет
16	<u>25 3131 2603</u>	1	Манжета 2,2-75x94-2
17	60.1121114	1	Пружина тарельчатая
18	852505-П15	1	Гайка кольцевая



ФОРСУНКА

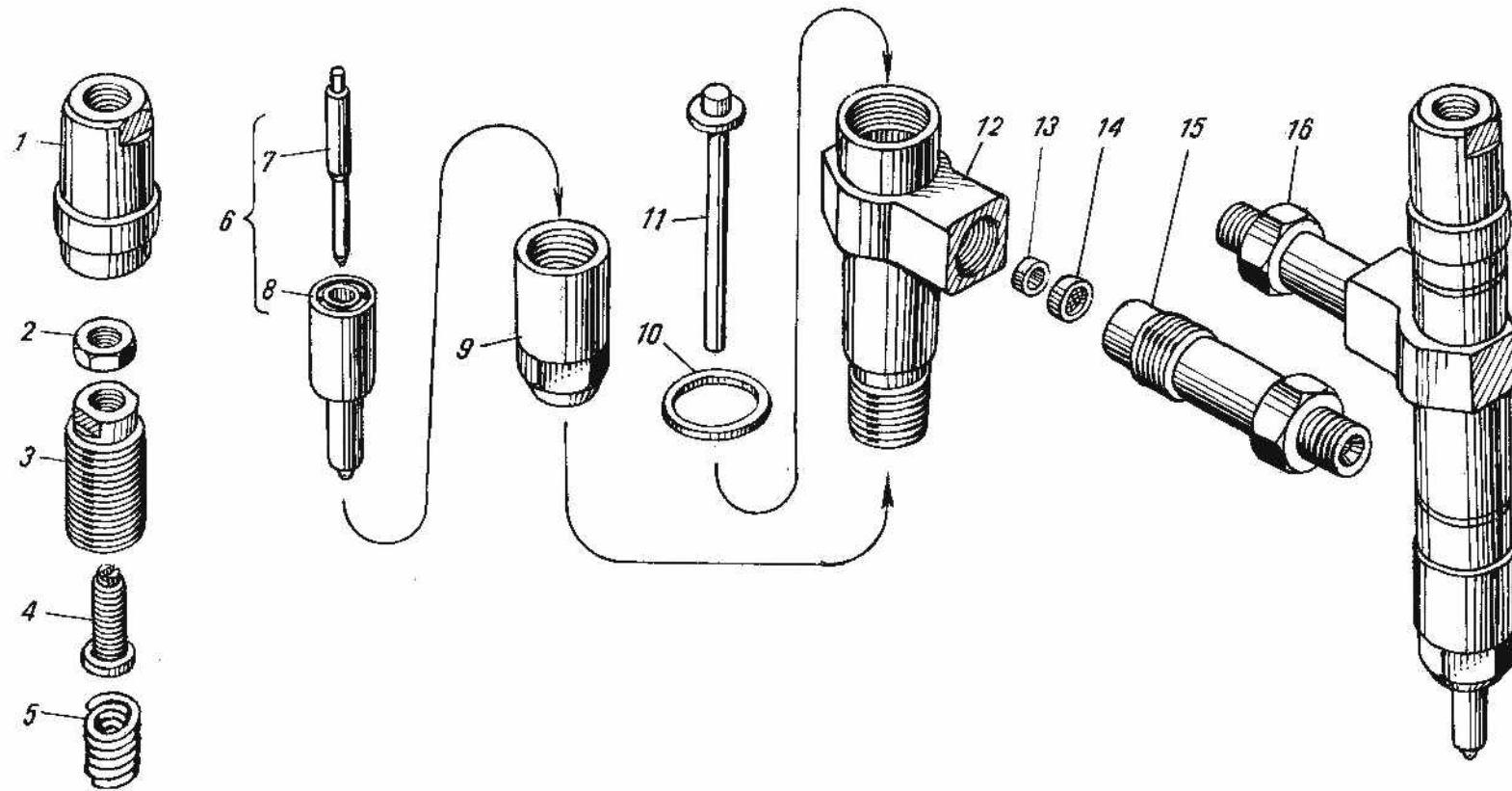


Рис. 6

№ позиции на рис. 6	№ детали, узла или код	Количество на изделие	Наименование
1	26.1112166	6	Колпак форсунки
2	852514-П15	6	Гайка
3	236-1112143-Б	6	Гайка пружины
4	236-1112168-Б	6	Винт пружины регулировочный
5	236-1112140	6	Пружина форсунки
6	<u>26.1112110-01</u>	6	Распылитель в сборе
7	26.1112114-40	6	Игла распылителя
8	26.1112112-30	6	Корпус распылителя
9	26.1112116	6	Гайка распылителя
10	852632-П	6	Шайба
11	236-1112134-Б3	6	Штанга форсунки
12	<u>26.1112020</u>	6	Корпус форсунки
13	8ФР.700.184	6	Втулка
14	<u>236-1112208</u>	6	Фильтр форсунки
15	267.1112154-10	6	Штуцер форсунки
16	267.1112150-02	6	Штуцер форсунки с фильтром
17	<u>26.1112010-11</u>	6	Форсунка в сборе

ТНВД модель 80  
НАСОС ТОПЛИВОПОДКАЧИВАЮЩИЙ

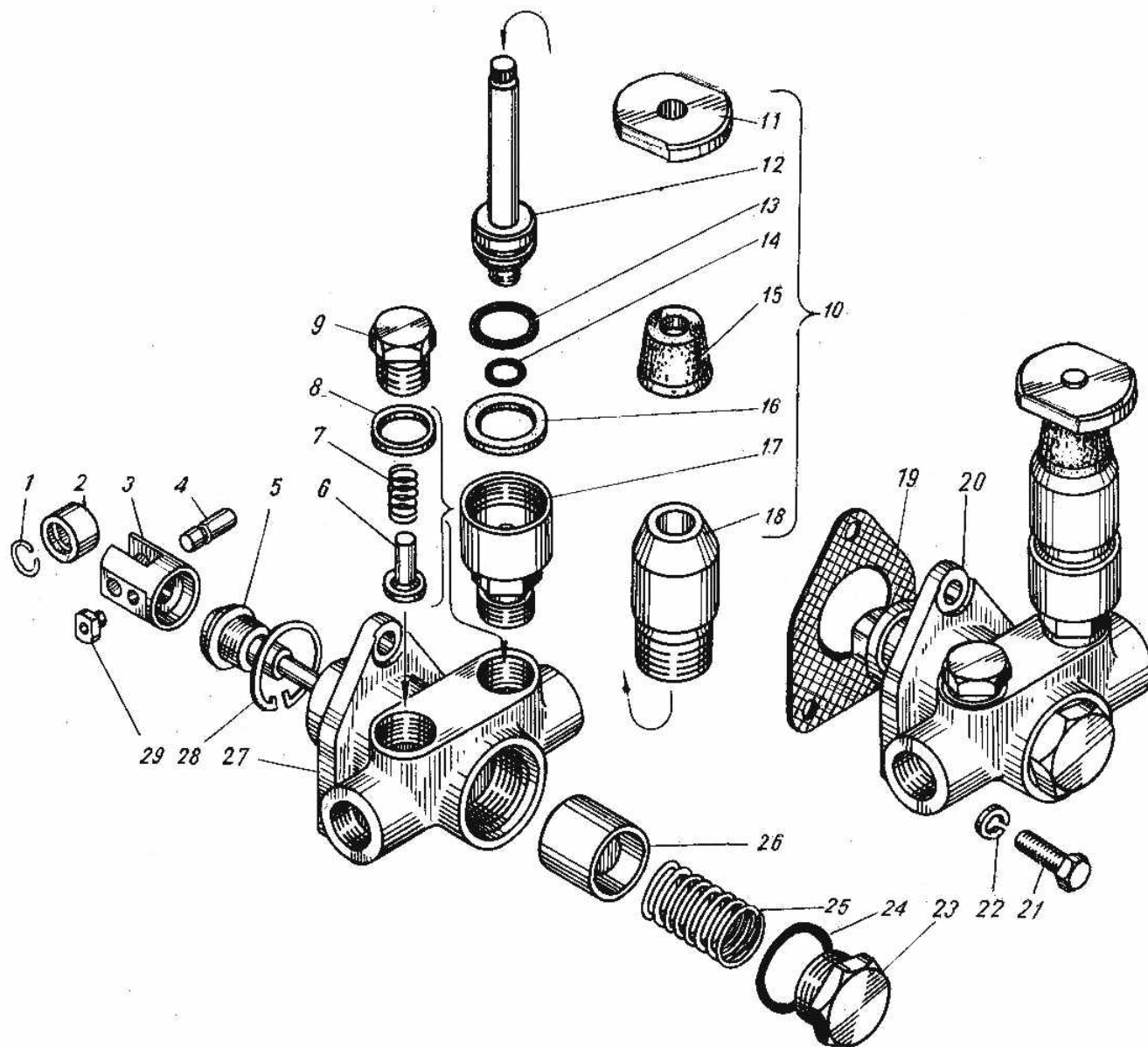


Рис. 7

№ позиции на рис. 7	№ детали, узла или код	Количество	Наименование
1	37.1106327	1	Кольцо запорное
2	236-1106242-А	1	Ролик толкателя
3	236-1106240-В	1	Толкатель поршня
4	42.1106244-10	1	Ось ролика
5	33.1106222	1	Шток с втулкой в сборе
6	<u>236-1106264</u>	2	Клапан топливоподкачивающего насоса
7	<u>236-1106272</u>	2	Пружина клапана
8	852212	2	Шайба
9	236-1106276	1	Пробка клапана
10	<u>236-1106288-В</u>	1	Насос топливопрокачивающий в сборе
11	236-1106314-В	1	Рукоятка
12	236-1106298-Е	1	Поршень насоса в сборе
13	<u>25 3111 3064</u>	1	Кольцо уплотнительное
14	<u>25 3111 2053</u>	1	Кольцо 006-010-25-2-1
15	236-1106342	1	Колпачок защитный
16	<u>236-1106306-Б</u>	1	Кольцо
17	236-1106324-Г	1	Корпус цилиндра
18	236-11062920-Е	1	Цилиндр топливоподкачивающего насоса
19	<u>240-1106285</u>	1	Прокладка топливоподкачивающего насоса
20	<u>236-1106210-А2</u>	1	Насос топливоподкачивающий в сборе
21	201420-П29	3	Болт
22	252134-П29	3	Шайба
23	236-1106234-А	1	Пробка пружины
24	<u>25 3111 3073</u>	1	Кольцо 024-028-25-2-2
25	<u>236-1106232-01*</u>	1	Пружина поршня
-	<u>33.1106232-01*</u>	1	Пружина поршня
26.	236-1106228	1	Поршень топливоподкачивающего насоса
27.	236-1106212-Б	1	Корпус топливоподкачивающего насоса
28.	236-1106256	1	Кольцо стопорное толкателя
29.	236-1106246-Б	1	Сухарь толкателя

\* Устанавливается один из вариантов

КОРПУС РЕГУЛЯТОРА ЧАСТОТЫ ВРАЩЕНИЯ

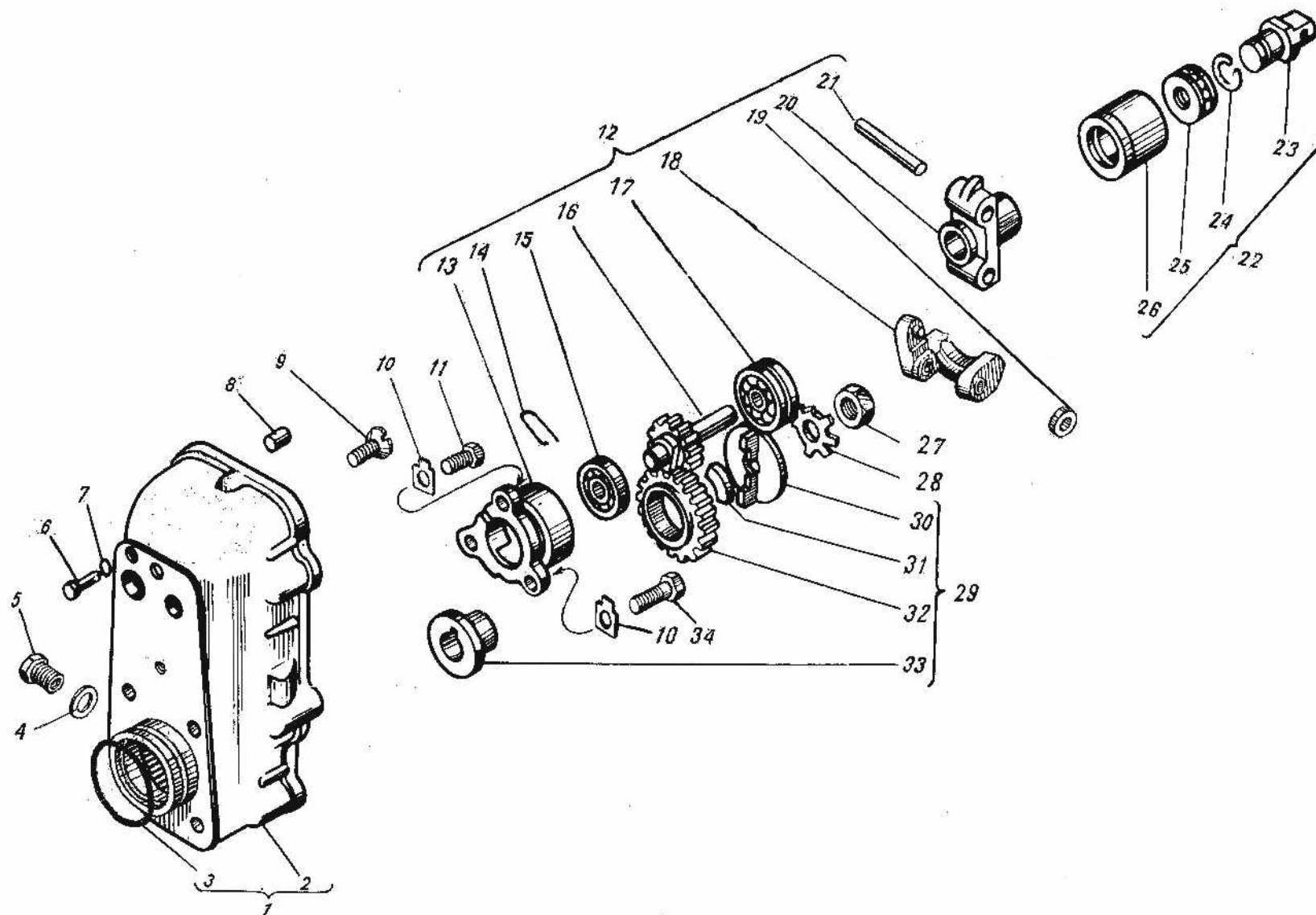


Рис. 8

№ позиции на рис. 8	№ детали, узла или код	Количество	Наименование
1	805.1110020*1	1	Корпус регулятора в сборе
	805.1110020-10*2	1	Корпус регулятора в сборе
2	805.1110022*1	1	Корпус регулятора
	805.1110022-10*2	1	Корпус регулятора
3	<u>236-1111196</u>	1	Кольцо уплотнительное
4	312630-П*1	1	Шайба
	312768-П*2	1	Прокладка
5	236-1111032*1	1	Ввертыш
-	316617-П15*2	1	Ввертыш
-	17.1111032*3	1	Ввертыш
6	260003-П15	1	Палец пружины рычага рейки
7	<u>25 3111 2013</u>	1	Кольцо 005-008-19-2-1
8	258639-П15	2	Штифт
9	311200-П29	3	Винт крепления корпуса регулятора
10	312529-П15	3	Шайба стопорная
11	310139-П15	1	Болт
12	<u>236-1110040-A2</u>	1	Державка грузов в сборе
13	236-1110558-B	1	Стакан подшипников валика державки
14	236-1110042	1	Стопор пружинный
15	<u>46 1212 0838</u>	1	Подшипник 200
16	236-1110051-B	1	Валик державки
17	<u>46 1212 1092</u>	1	Подшипник 202
18	236-1110045	2	Груз регулятора в сборе
19	<u>236-1110532</u>	2	Ролик груза
20	236-1110046-B	1	Державка грузов
21	<u>236-1110049</u>	2	Ось грузов
22	60.1110060-02	1	Муфта грузов в сборе
	<u>236-1110060-A3*4</u>	1	Муфта грузов в сборе
23	60.1110065	1	Пята упорная
	236-1110065-B*4	1	Пята упорная
24	236-1110067	1	Кольцо пружинное
25	<u>46 1611 0211</u>	1	Подшипник 8102
26	60.1110062	1	Муфта грузов
27	250634-П15	1	Гайка
28	312556	1	Шайба стопорная
29	236-1110512	1	Демпфер в сборе
30	236-1110521	1	Фланец втулки
31	236-1110517-B2	4	Сухарь шестерни
32	236-1110516-B3	1	Шестерня регулятора ведущая
33	236-1110518-B	1	Втулка шестерни
34	310140-П15	2	Болт

\*1 Устанавливаются до 01.07.2004 г.

\*2 Устанавливаются с 01.07.2004 г.

\*3 Поставляется в запасные части с 01.07.2004 г.

\*4 Для ТНВД мод. 802, 809

### КРЫШКА РЕГУЛЯТОРА ЧАСТОТЫ ВРАЩЕНИЯ

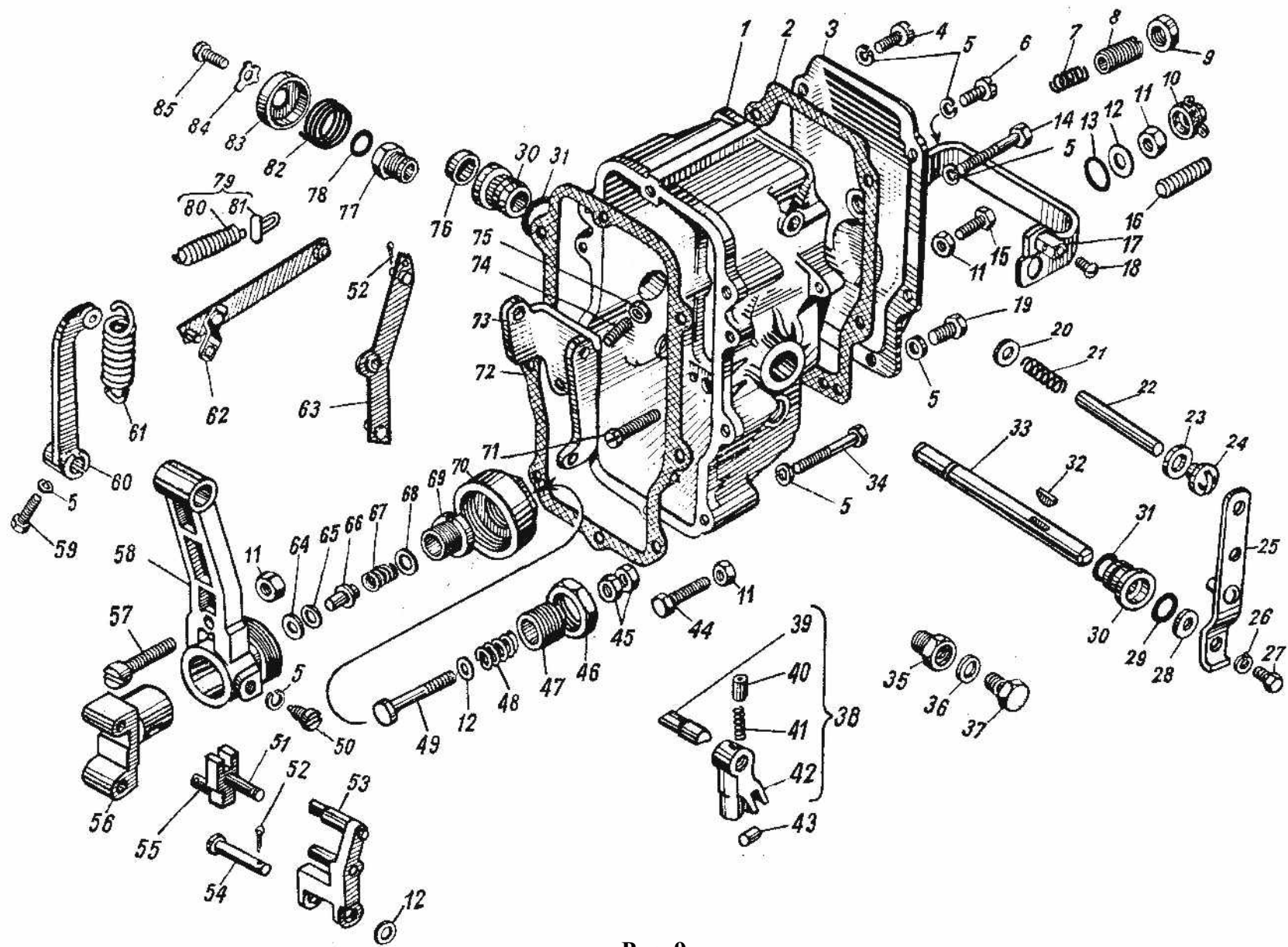


Рис. 9

№ позиции на рис. 9	№ детали, узла или код	Количество	Наименование
1	60.1110129	1	Крышка регулятора
2	<u>236-1110499-А3</u>	1	Прокладка крышки
3	805.1110498* <sub>1</sub>	1	Крышка смотрового люка
-	60.1110498-01* <sub>2</sub>	1	Крышка смотрового люка
4	852380-П15	3	Винт крепления крышки смотрового люка
5	252154-П29	13	Шайба
6	310600-П15	1	Винт крепления крышки смотрового люка
7	236-1110490	1	Пружина буферная
8	60.1110492-10	1	Корпус буферной пружины
9	311511-П15	1	Гайка
10	852920	1	Гайка колпачковая
11	250508-П29	4	Гайка
12	312370-П29	3	Шайба
13	<u>25 3111 2013</u>	1	Кольцо 005-008-19-2-1
14	310612-П15	1	Винт крепления крышки регулятора
15	852003-П15	1	Болт регулировочный
16	236-1110200	1	Винт регулировочный
17	60.1110380-01* <sub>4</sub>	1	Скоба кулисы в сборе
-	80.1110380-01* <sub>3</sub>	1	Скоба кулисы в сборе
18	852000-П29	1	Болт
19	310611-П15	1	Винт крепления крышки смотрового люка
20	312700	1	Шайба
21	236-1110089	1	Пружина компенсационная
22	236-1110088	1	Ось рычагов
23	852205	2	Шайба
24	852369-П15	2	Винт-заглушка
25	<u>236-1110151</u>	1	Рычаг управления регулятором в сборе
26	252134-П29	1	Шайба
27	201418-П29	1	Болт
28	312347-П15	1	Шайба
29	<u>236-1110482</u>	1	Кольцо уплотнительное
30	236-1110476-Б	2	Втулка вала
31	<u>25 3111 3064</u>	2	Кольцо 016-020-25-2-2
32	314003-П	1	Шпонка



33	60.1110467-30	1	Вал рычага пружины
34	852381-П15	5	Винт крепления крышки регулятора
35	236-1110392	1	Ввертыш оси скобы
36	852204	1	Шайба
37	236-1110390	1	Ось скобы
38	175.1110130	1	Кулиса в сборе
39	236-1110136-Б	1	Ось кулисы
40	236-1110372-Б	1	Фиксатор кулисы
41	175.1110227	1	Пружина фиксатора
42	60.111-132	1	Кулиса
43	60.1110220-02	1	Ползун кулисы
44	852005-П15* <sub>5</sub>	1	Болт регулировочный
-	852020-П15* <sub>6</sub>	1	Болт регулировочный
45	852517-П15* <sub>1</sub>	2	Гайка
46	311512-П15* <sub>1</sub>	1	Гайка
47	240Б-1110416* <sub>1</sub>	1	Корпус пружины корректора
48	33.1110414* <sub>1</sub>	1	Пружина корректора
49	423.1110412* <sub>1</sub>	1	Корректор
50	852351-П15* <sub>1</sub>	1	Винт стопорный
51	60.1110418* <sub>1</sub>	1	Шайба упорная
52	258012-П15	3	Шплинт
53	60.1110266* <sub>1</sub>	1	Рычаг корректора в сборе
54	852780* <sub>1</sub>	1	Палец
55	60.1110223-02* <sub>1</sub>	1	Кулиса корректора
56	60.1110263* <sub>1</sub>	1	Втулка корректора
57	852350-П15* <sub>1</sub>	1	Винт регулировочный
58	805.1110406* <sub>1</sub>	1	Рычаг регулятора
59	45 9346 0502	1	Болт
60	60.1110466	1	Рычаг пружины
61	236-1110462* <sub>7</sub>	1	Пружина регулятора
-	60.1110462* <sub>8</sub>	1	Пружина регулятора
62	236-1110454	1	Тяга рейки в сборе
63	60.1110441-01	1	Рычаг рейки в сборе
64	236-1110140	4	Шайба
65	236-1110141	4	Шайба

66	60.1110264* <sub>1</sub>	1	Упор пружины
67	240Б-1110414-Б* <sub>1</sub>	1	Пружина корректора
68	312652-П15* <sub>1</sub>	3	Шайба
69	852881-П* <sub>1</sub>	1	Пробка
70	852503-П15* <sub>1</sub>	1	Гайка
71	852372	1	Винт регулировочный
72	<u>236-1110154-А</u>	1	Прокладка крышки регулятора
73	60.1110080	1	Рычаг двуплечий
74	852364-П15	1	Винт регулировочный
75	250511-П15	1	Гайка
76	313955-П15	1	Заглушка
77	236-1110134-Б	1	Ввертыш оси кулисы
78	<u>236-1110394</u>	1	Кольцо уплотнительное
79	<u>60.1110438</u>	1	Пружина рычага рейки в сборе
80	60.1110448	1	Пружина рычага рейки
81	60.1110449	1	Зацеп пружины
82	236-1110396	1	Пружина скобы кулисы возвратная
83	236-1110398	1	Крышка возвратной пружины
84	236-1110262	1	Шайба скобы кулисы
85	201416-П29* <sub>3</sub>	1	Болт
-	236-1110376* <sub>4</sub>	1	Ось рычага останова двигателя

\*1 Для ТНВД 80.5-30, 80.6-30

\*2 Для ТНВД 802, 809

\*3 Для ТНВД 80.5-30, 802, 809

\*4 Для ТНВД 80.6-30

\*5 Для ТНВД 80.5-30, 80.6-30, 802

\*6 Для ТНВД 809

\*7 Для ТНВД до 1998 г.

\*8 Для ТНВД с 1998 г.

# ТОПЛИВНЫЙ НАСОС ВЫСОКОГО ДАВЛЕНИЯ

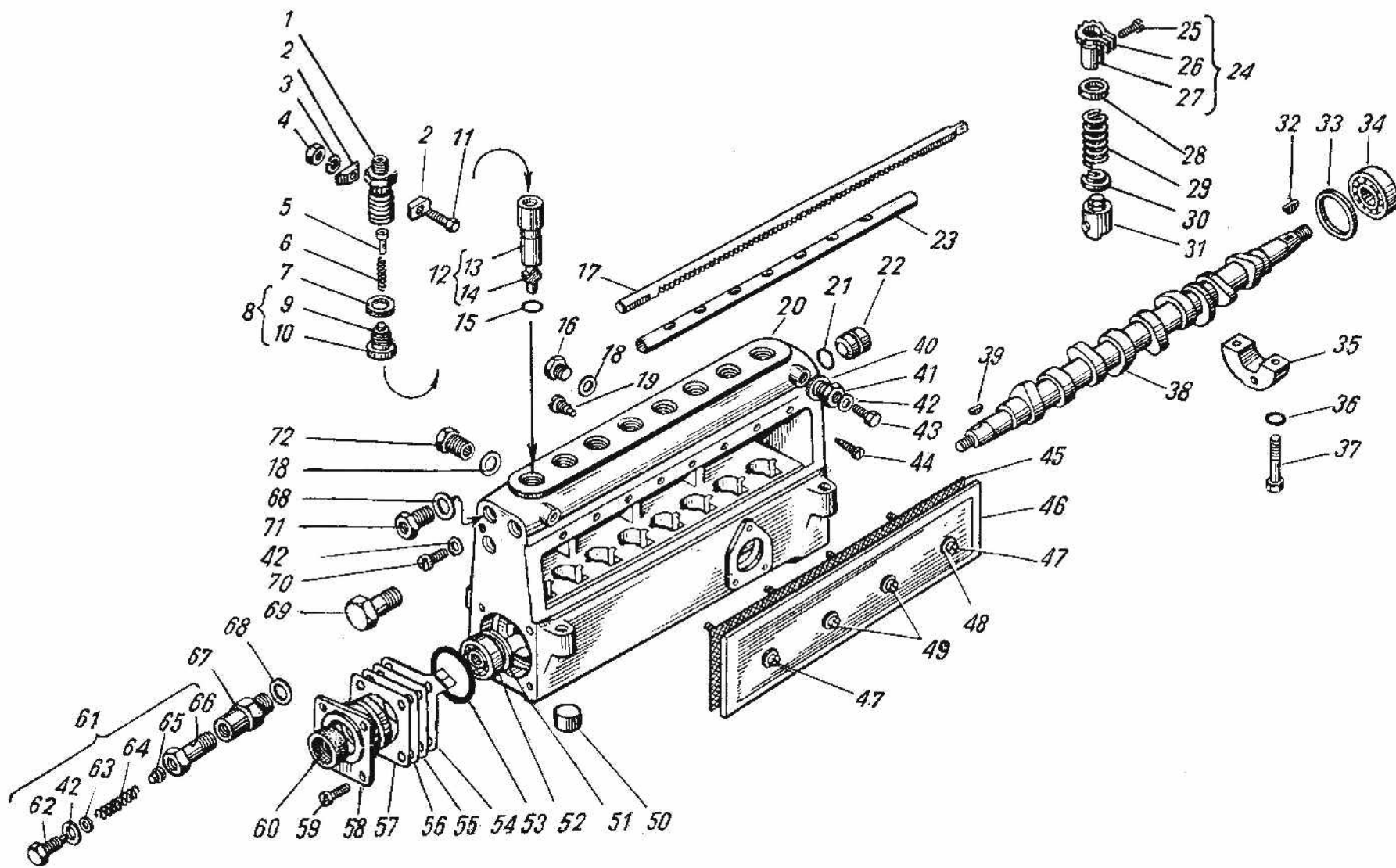


Рис. 10

№ позиции на рис. 10	№ детали, узла или код	Количество	Наименование
-	<u>80.1111005-30*</u>	1	Топливный насос высокого давления в сборе
-	<u>80.1111006-30*<sub>1</sub></u>	1	Топливный насос высокого давления в сборе
-	<u>802.1111005-20*<sub>2</sub></u>	1	Топливный насос высокого давления в сборе
-	<u>809.1111005-20*<sub>3</sub></u>	1	Топливный насос высокого давления в сборе
1	<u>60.1111118-20</u>	8	Штуцер топливного насоса
2	60.1111120	8	Сухарь штуцера
3	252134-П29	4	Шайба
4	250508-П29	4	Гайка
5	60.1111113-10	8	Упор клапана
6	<u>33.1111108</u>	8	Пружина клапана
7	<u>60.1111086</u>	8	Прокладка клапана
8	<u>901.1111102-01</u>	8	Клапан нагнетательный в сборе
9	901.1111106-01	8	Клапан нагнетательный
10	805.1111104-01	8	Корпус клапана
11	201426-П29	4	Болт
12	<u>60.1111074-31</u>	8	Пара плунжерная
13	60.1111078-31	8	Втулка
14	60.1111076-11	8	Плунжер
15	<u>236М-1111083-А</u>	8	Кольцо уплотнительное
16	316126-П15	1	Пробка корпуса
17	<u>238-1111040</u>	1	Рейка топливного насоса
18	312327-П	3	Шайба
19	310952-П15	1	Винт стопорный
20	<u>80.1111021-30</u>	1	Корпус насоса в сборе
-	<u>80.1111020-30*<sub>5</sub></u>	1	Корпус насоса в сборе
-	236-1111042-А	2	Втулка рейки
21	<u>236-1111245</u>	2	Кольцо уплотнительное
22	80.1111425	2	Пробка корпуса
23	80.1111169-01	1	Экран
24	60.1111060-04* <sub>4</sub>	8	Венец зубчатый в сборе
-	60.1111060-05* <sub>4</sub>	8	Венец зубчатый в сборе
25	852384	8	Винт
26	<u>60.1111062-12*<sub>4</sub></u>	8	Венец зубчатый
-	60.1111062* <sub>4</sub>	8	Венец зубчатый

27	60.1111064	8	Втулка зубчатого венца
28	236-1111150-Б	8	Тарелка пружины верхняя
29	236-1111148-Б	8	Пружина толкателя
30	236-1111151-Б	8	Тарелка пружины нижняя
31	60.1111136-02	8	Толкатель плунжера в сборе
32	314019-П	1	Шпонка
33	312439-П15	1	Шайба
34	46 2412 0453	1	Подшипник 7205А
35	236-1111177-Б3*4	1	Опора кулачкового вала
35	60.1111177*4	1	Опора кулачкового вала
36	25 3111 2013	2	Кольцо 005-008-19-2-1
37	852011-П15	2	Болт
38	80.1111172-30	1	Вал кулачковый
39	852800	1	Шпонка
40	852206	2	Шайба
41	60.1111036	2	Ввертыш корпуса
42	852205	4	Шайба
43	852894-П15	2	Пробка спуска воздуха
44	236-1111122	8	Винт установочный втулки плунжера
45	238-1111226-А2	1	Прокладка крышки
46	80.1111222	1	Крышка насоса высокого давления
47	236-1111227-Б	2	Винт крепления крышки
48	852203	4	Шайба
49	236-1111229-Б	2	Винт крепления крышки
50	60.1111027	8	Заглушка чашечная
51	852606-П15	1	Шайба
52	46 2412 0498	1	Подшипник 7204А
53	236-1111196	1	Кольцо уплотнительное
54	60.1111280-10	1	Указатель начала подачи топлива
55	236-1111193	2	Прокладка крышки
56	236-1111194	3	Прокладка крышки
57	236-1111195	3	Прокладка крышки
58	60.1111182-11	1	Крышка подшипника
59	311200-П29	4	Винт
60	25 3131 2454	1	Манжета 2,2-25x42-2
61	60.1111282-01	1	Клапан перепускной в сборе

62	852893-П15	1	Пробка
63	852210	4	Шайба регулировочная
64	60.1111289-12* <sub>4</sub>	1	Пружина перепускного клапана
-	60.1111289-10* <sub>4</sub>	1	Пружина
65	60.1111152	1	Клапан
66	60.1111285-10	1	Корпус клапана
67	60.1111286	1	Ввертыш корпуса
-	60.1111306	1	Заглушка
68	312630-П	2	Шайба
69	604.1111238	1	Колпачок рейки
70	310704-П29	1	Винт
71	236-1111032	1	Ввертыш корпуса
72	236М-1111034-А	2	Ввертыш корпуса
73	80.1111420	1	Пробка топливного канала
74	60.1111035	2	Ввертыш с пробкой спуска воздуха

\* Для двигателей ЯМЗ-238М2 (для автомобилей КраЗ) и ЯМЗ-238АМ2

\*1 Для двигателя ЯМЗ-238М2 (для автомобилей МАЗ, УралАЗ)

\*2 Для двигателя ЯМЗ-238КМ2

\*3 Для двигателя ЯМЗ-238ГМ2

\*4 Может устанавливаться один из вариантов

\*5 Узел идет на комплектацию насоса

**ВНИМАНИЕ!** Топливные насосы высокого давления 80.1111006-30, 802.1111005-20, 809.1111005-20 являются модификациями ТНВД 80.1111005-30, отличаются регулировкой

МУФТА ОПЕРЕЖЕНИЯ ВПРЫСКИВАНИЯ ТОПЛИВА

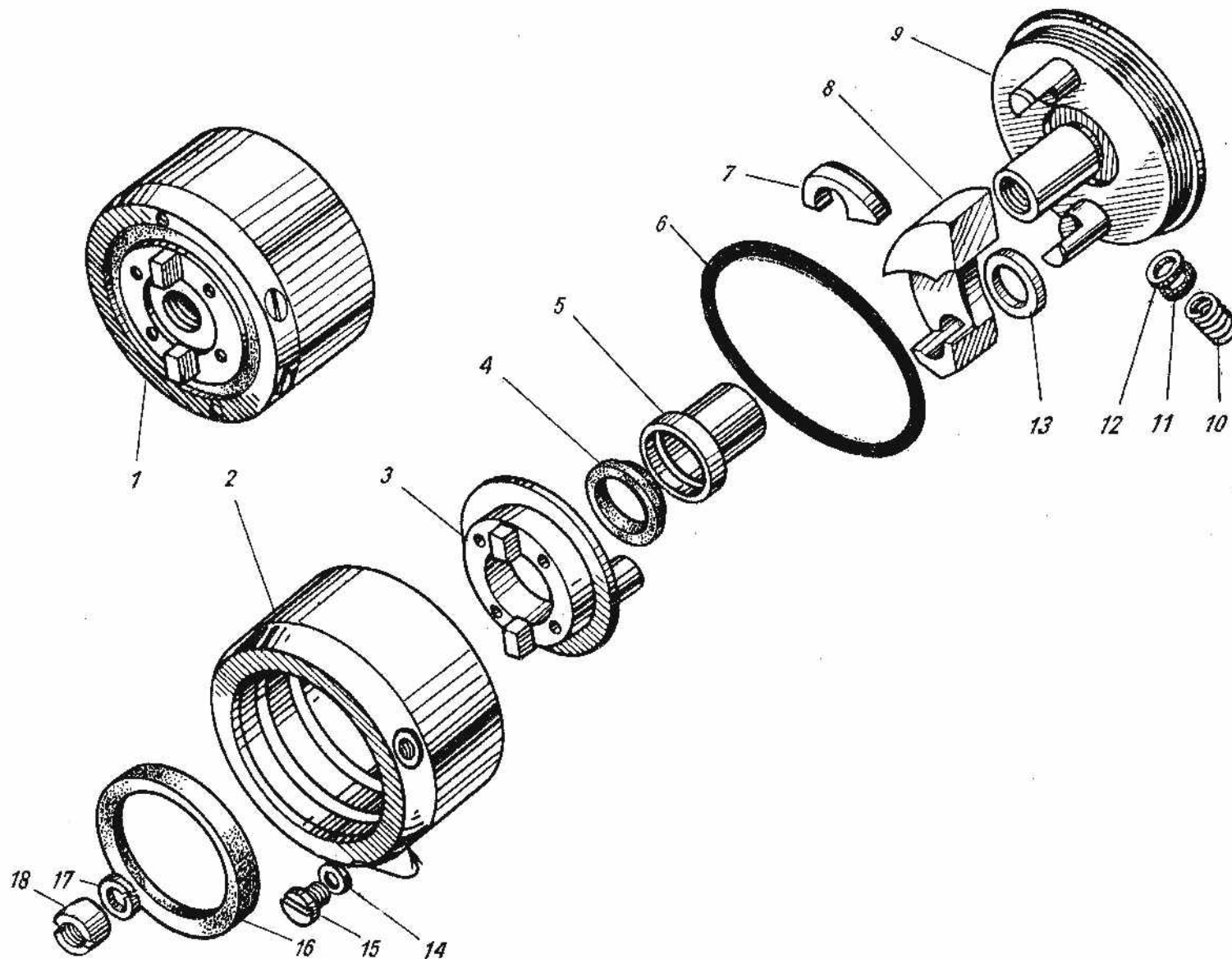


Рис. 11

№ позиции на рис. 11	№ детали, узла или код	Количество	Наименование
1	<u>60.1121010-12</u>	1	Муфта опережения впрыскивания топлива в сборе
2	60.1121086-50	1	Корпус муфты
3	60.1121052-10	1	Полумуфта ведущая
4	<u>60.1121066-01</u>	1	Манжета ведущей полумуфты
5	60.1121060	1	Втулка
6	<u>25 3111 2221</u>	1	Кольцо 120-126-36-2-1
7	<u>25..1121038</u>	2	Вкладыш
8	60.1121034-10	2	Груз
9	60.1121020-30	1	Полумуфта ведомая в сборе
10	<u>236-1121070-Б</u>	2	Пружина
11	<u>236-1121072</u>	4	Прокладка
12	60.1121103	6	Прокладка
13	852621-П15	2	Шайба
14	852204	2	Шайба
15	311253-П15	2	Винт
16	<u>25 3131 2603</u>	1	Манжета 2,2-75x94-2
17	60.1121114	1	Пружина тарельчатая
18	852505-П15	1	Гайка кольцевая



# ФОРСУНКА

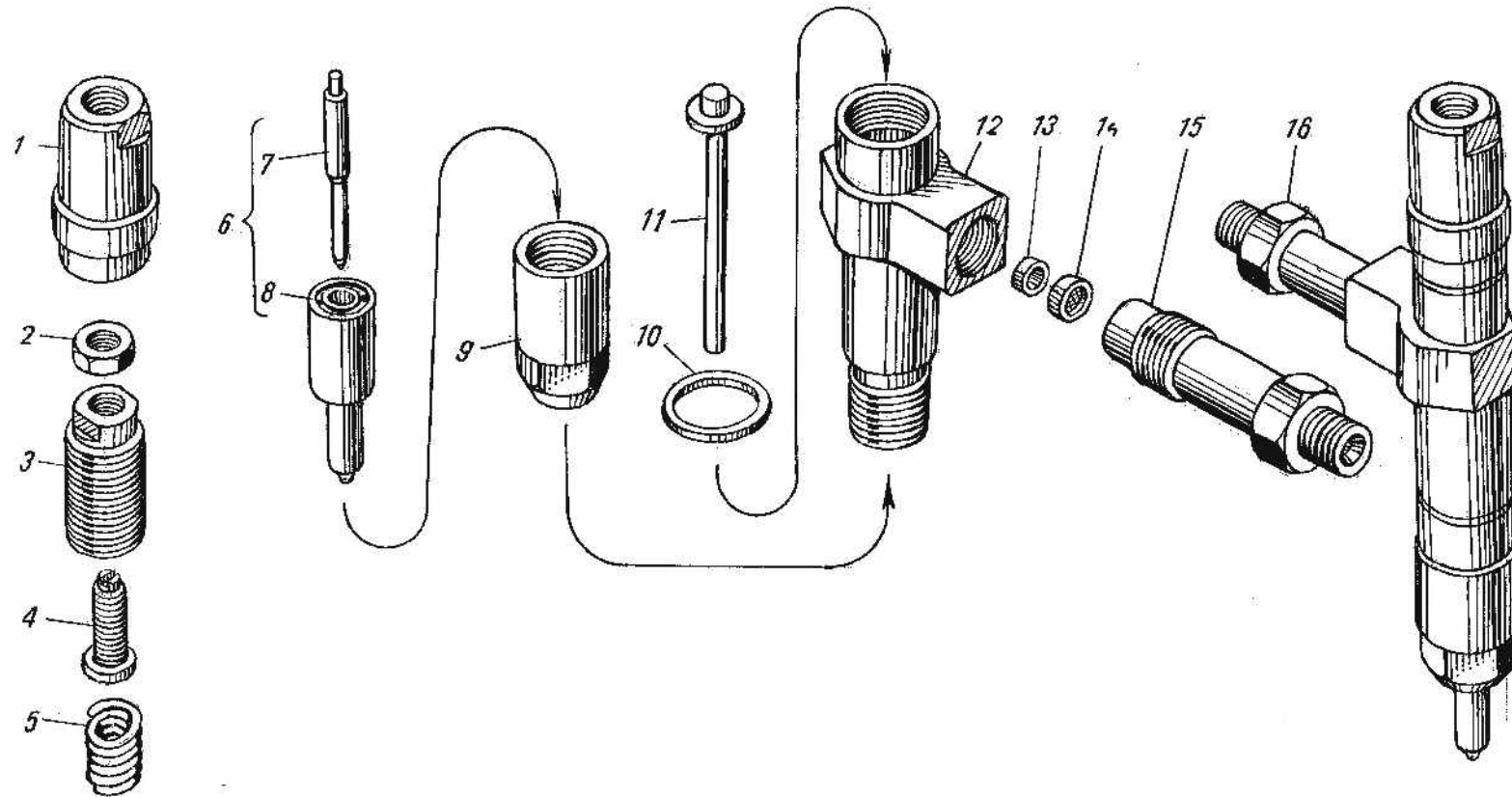


Рис. 12

№ позиции на рис.12	№ детали, узла или код	Количество на изделие	Наименование
1	26.1112166	8	Колпак форсунки
2	852514	8	Гайка
3	236-1112143-Б	8	Гайка пружины
4	236-1112168-Б	8	Винт пружины регулировочный
5	236-1112140	8	Пружина форсунки
6	26.1112110-01	8	Распылитель в сборе
7	26.1112114-40	8	Игла распылителя
8	26.1112112-30	8	Корпус распылителя
9	26.1112116	8	Гайка распылителя
10	852632-П	8	Шайба
11	236-1112134-Б3	8	Штанга форсунки
12	26.1112020	8	Корпус форсунки
13	8ФР.700.184	8	Втулка
14	236-1112208	8	Фильтр форсунки
15	267.1112154-10	8	Штуцер форсунки
16	267.1112150-02	8	Штуцер форсунки с фильтром
17	26.1112010-11	8	Форсунка в сборе

ТНВД модель 90  
НАСОСЫ ТОПЛИВОПОДКАЧИВАЮЩИЕ

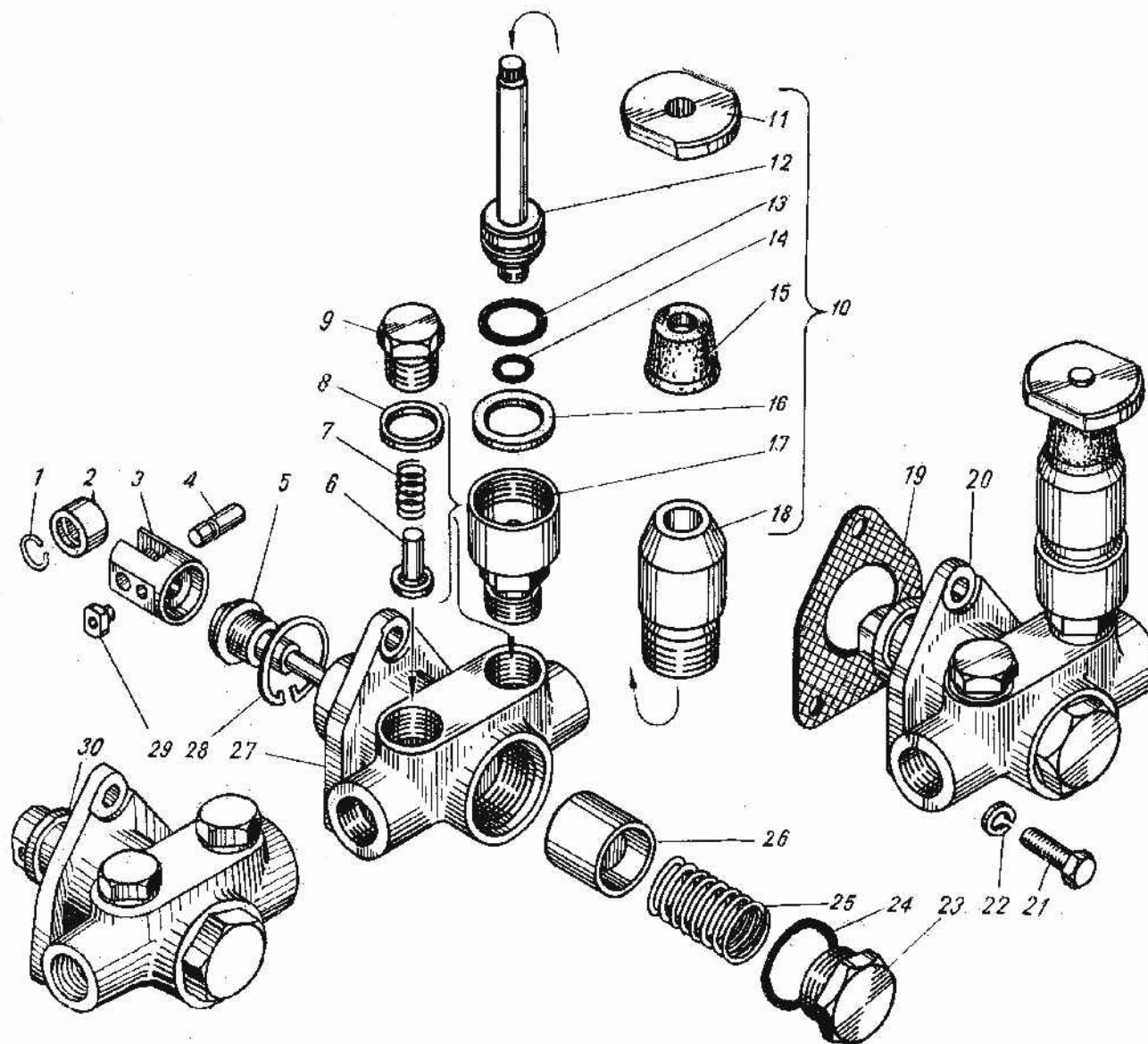


Рис. 13

№ позиции на рис. 13	№ детали, узла или код	Количество		Наименование
		236-1106010-A2	240-1106010	
1	37.1106327	1	1	Кольцо запорное
2	236-1106242-A	1	1	Ролик толкателя
3	236-1106240-B	1	1	Толкатель поршня
4	42.1106244-10	1	1	Ось ролика
5	33.1106222	1	1	Шток с втулкой в сборе
6	236-1106264	2	2	Клапан топливоподкачивающего насоса
7	236-1106272	2	2	Пружина клапана
8	852212	2	2	Шайба
9	236-1106276	1	2	Пробка клапана
10	236-1106288-B	1	-	Насос топливопрокачивающий в сборе
11	236-1106314-B	1	-	Рукоятка
12	236-1106298-E	1	-	Поршень насоса в сборе
13	25 3111 3064	1	-	Кольцо уплотнительное
14	25 3111 2053	1	-	Кольцо 006-010-25-2-1
15	236-1106342	1	-	Колпак защитный
16	236-1106306-B	1	-	Кольцо
17	236-1106324-Г	1	-	Корпус цилиндра
18	236-1106292-E	1	-	Цилиндр топливоподкачивающего насоса
19	240-1106285	1	1	Прокладка топливоподкачивающего насоса
20	236-1106210-A2	1	-	Насос топливоподкачивающий в сборе
21	201420-П29	3	3	Болт
22	252134-П29	3	3	Шайба
23	236-1106234-A	1	1	Пробка пружины
24	25-3111 3073	1	1	Кольцо 024-028-25-2-2
25	236-1106232-01*	1	1	Пружина поршня
-	33.1106232-01*	1	1	Пружина поршня
26	236-1106228	1	1	Поршень топливоподкачивающего насоса
27	236-1106212-B	1	1	Корпус топливоподкачивающего насоса в сборе
28	236-1106256	1	1	Кольцо стопорное толкателя
29	236-1106246-B	1	1	Сухарь толкателя
30	240-1106210	-	1	Насос топлиподкачивающий в сборе

\* Устанавливается один из вариантов

### КОРПУС РЕГУЛЯТОРА ЧАСТОТЫ ВРАЩЕНИЯ

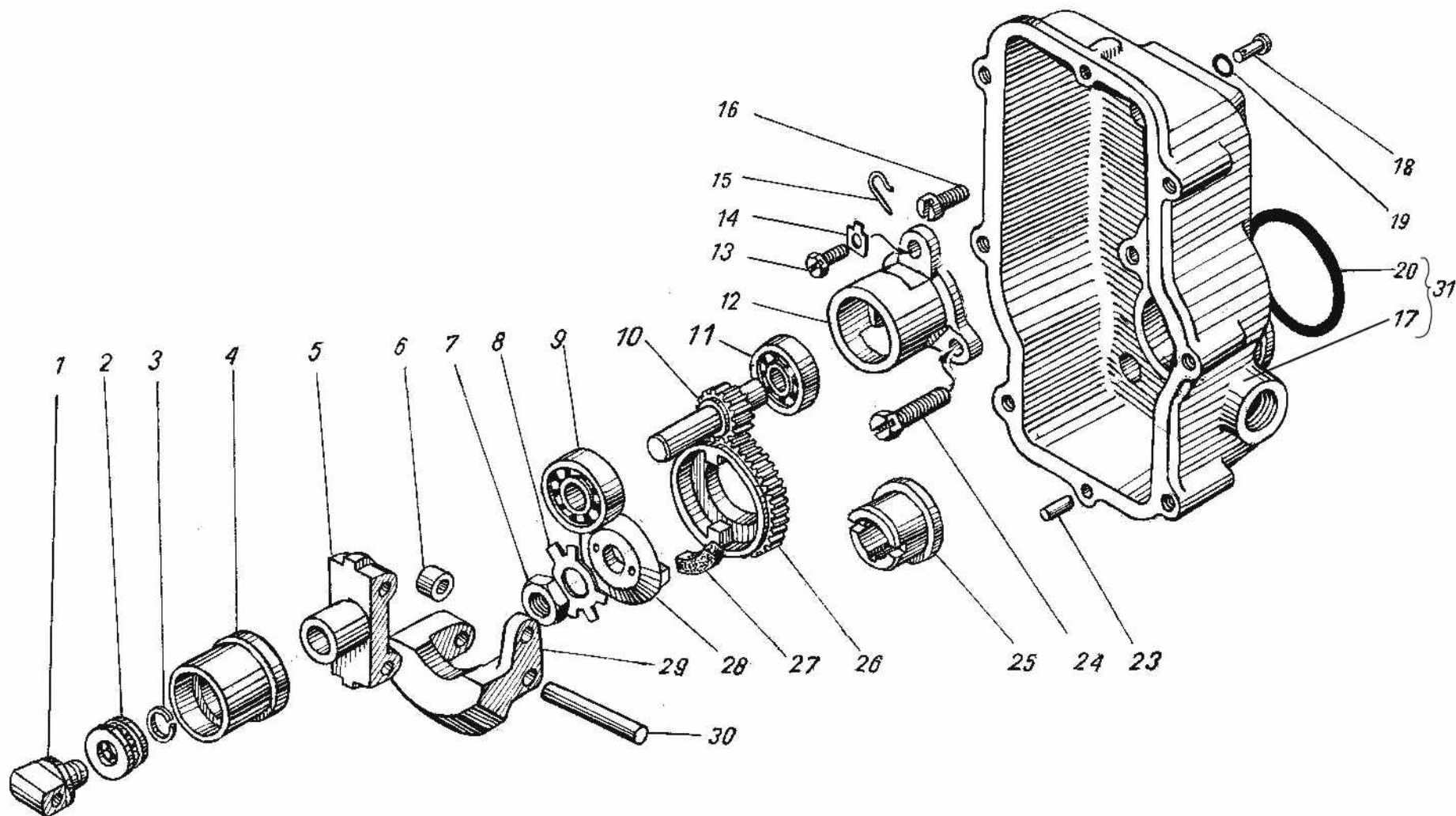


Рис. 14

№ позиции на рис. 14	№ детали, узла или код	Количество	Наименование
-	236-1110020-Д	1	Корпус регулятора в сборе
1	60.1110065	1	Пята упорная
2	46 1611 0211	1	Подшипник 8102
3	236-1110067	1	Кольцо пружинное
-	60.1110060-02	1	Муфта грузов в сборе
4	60.1110062-02	1	Муфта грузов
5	236-1110046-Б	1	Державка грузов
6	236-1110532	2	Ролик груза
7	250634-П15	1	Гайка
8	312556	1	Шайба стопорная
9	46 1212 1092	1	Подшипник 202
10	236-1110051-В	1	Валик державки грузов
11	46-1212 0838	1	Подшипник 200
-	240-1110040-А	1	Державка грузов со стаканом в сборе
12	236-1110558-В	1	Стакан подшипников валика державки
13	310139-П15	1	Болт
14	312529-П15	3	Шайба стопорная
15	236-1110042	1	Стопор пружинный
16	311200-П29	3	Винт крепления корпуса регулятора
17	236-1110022-Е	1	Корпус регулятора
18	260003-П15	1	Палец пружины рычага рейки
19	25 3111 2013	1	Кольцо 005-008-19-2-1
20	236-1111196	1	Кольцо уплотнительное
23	258639-П15	2	Штифт
24	310140-П15	2	Болт
-	236-1110512	1	Демпфер в сборе
25	236-1110518-Б	1	Втулка шестерни
26	236-1110516-Б3	1	Шестерня регулятора ведущая
27	236-1110517-Б2	4	Сухарь шестерни
28	236-1110521	1	Фланец фтулки
29	240-1110045	2	Груз регулятора в сборе
30	236-1110049	2	Ось груза
31	236-1110020-Д	1	Корпус регулятора в сборе

### КРЫШКА РЕГУЛЯТОРА ЧАСТОТЫ ВРАЩЕНИЯ

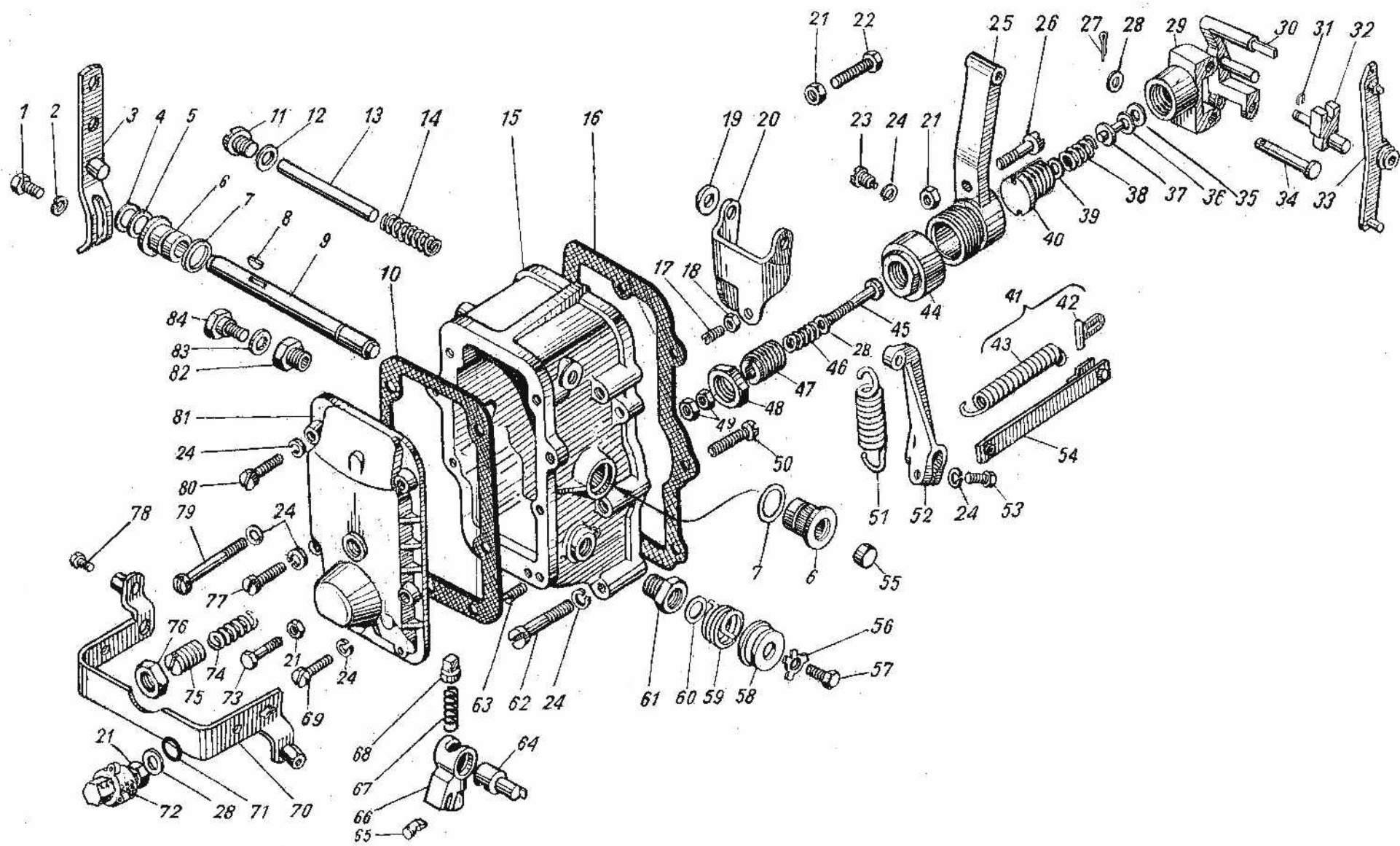


Рис. 15

№ позиции на рис. 15	№ детали, узла или код	Количество	Наименование
1	201418-П29	1	Болт крепления рычага
2	252134-П29	1	Шайба
3	236-1110151	1	Рычаг управления регулятором в сборе
4	312347-П15	1	Шайба
5	236-1110482	1	Кольцо втулки вала уплотнительное
6	236-1110476-Б	2	Втулка вала рычага пружины
7	25 3111 3064	2	Кольцо 016-020-25-2-2
8	314003-П	1	Шпонка
9	60.1110467-30	1	Вал рычага пружины
10	236-1110499-А3	1	Прокладка крышки
11	852369-П15	2	Винт-заглушка
12	852205	2	Шайба
13	236-1110088	1	Ось рычагов
14	236-1110089	1	Пружина компенсационная
15	60.1110129	1	Крышка регулятора
16	236-1110154-А	1	Прокладка крышки
17	852364-П15	1	Винт регулировочный
18	250511-П15	1	Гайка
19	312700	1	Шайба
20	60.1110080	1	Рычаг двуплечий
21	250508-П29	4	Гайка
22	852005-П15	1	Болт регулировочный
23	852351-П15	1	Винт стопорный
24	252154-П29	13	Шайба
25	805.1110406	1	Рычаг регулятора
26	852350-П15	1	Винт регулировочный
27	258012-П15	3	Шплинт
28	312370-П15	3	Шайба
29	60.1110263	1	Втулка корректора
30	60.1110266	1	Рычаг корректора в сборе
31	60.1110418	1	Шайба упорная
32	60.1110223-02	1	Кулиса корректора
33	60.1110441-01	1	Рычаг рейки в сборе



34	852780-П15	1	Палец
35	236-1110140	4	Шайба
36	236-1110141	4	Шайба
37	60.1110264	1	Упор пружины
38	240Б-1110414-Б	1	Пружина корректора
39	312652-П15	3	Шайба
40	852881-П15	1	Пробка
41	60.1110438	1	Пружина рычага рейки в сборе
42	60.1110449	1	Зацеп пружины
43	60.1110448	1	Пружина рычага рейки
44	852503-П15	1	Гайка
45	423.1110412	1	Корректор
46	33.1110414	1	Пружина корректора
47	240Б-1110416	1	Корпус пружины корректора
48	311512-П15	1	Контргайка
49	852517-П15	2	Гайка
50	852372	1	Винт регулировочный
51	90.1110462* <sub>1</sub>	1	Пружина регулятора
	90.1110462-10* <sub>2</sub>	1	Пружина регулятора
52	60.1110466	1	Рычаг пружины
53	45 9346 0502	1	Болт
54	236-1110454	1	Тяга рейки с планкой в сборе
55	313955-П15	1	Заглушка
56	236-1110262	1	Шайба скобы кулисы
57	201416-П29	1	Болт
58	236-1110398	1	Крышка возвратной пружины
59	236-1110396	1	Пружина возвратная
60	236-1110394	1	Кольцо уплотнительное
61	236-1110134-Б	1	Ввертыш оси кулисы
62	852381-П15	5	Винт крепления крышки регулятора
63	236-1110200	1	Винт регулировочный
64	236-1110136-Б	1	Ось кулисы
-	175.1110130	1	Кулиса в сборе
65	60.1110220-02	1	Ползун кулисы
66	60.1110132	1	Кулиса
67	175.1110227	1	Пружина фиксатора

68	236-1110372-Б	1	Фиксатор кулисы
69	310611-П15	1	Винт крепления крышки смотрового люка
70	60.1110380-01	1	Скоба кулисы в сборе
71	<u>25 3111 2013</u>	1	Кольцо 005-008-19-2-1
72	852920	1	Гайка колпачковая
73	852003-П15	1	Болт регулировочный
74	236-1110490	1	Пружина буферная
75	60.1110492-10	1	Корпус буферной пружины
76	311511-П15	1	Гайка
77	852380-П15	3	Винт крепления крышки смотрового люка
78	852000-П29	1	Болт
79	310612-П15	1	Винт крепления крышки регулятора
80	310600-П15	1	Винт крепления крышки смотрового люка
81	805-1110498	1	Крышка смотрового люка
82	236-1110392	1	Ввертыш оси скобы
83	852204	1	Шайба
84	236-1110390	1	Ось скобы

\*1 Для ТНВД до 1998 г.

\*2 Для ТНВД с 1998 г.

# ТОПЛИВНЫЙ НАСОС ВЫСОКОГО ДАВЛЕНИЯ

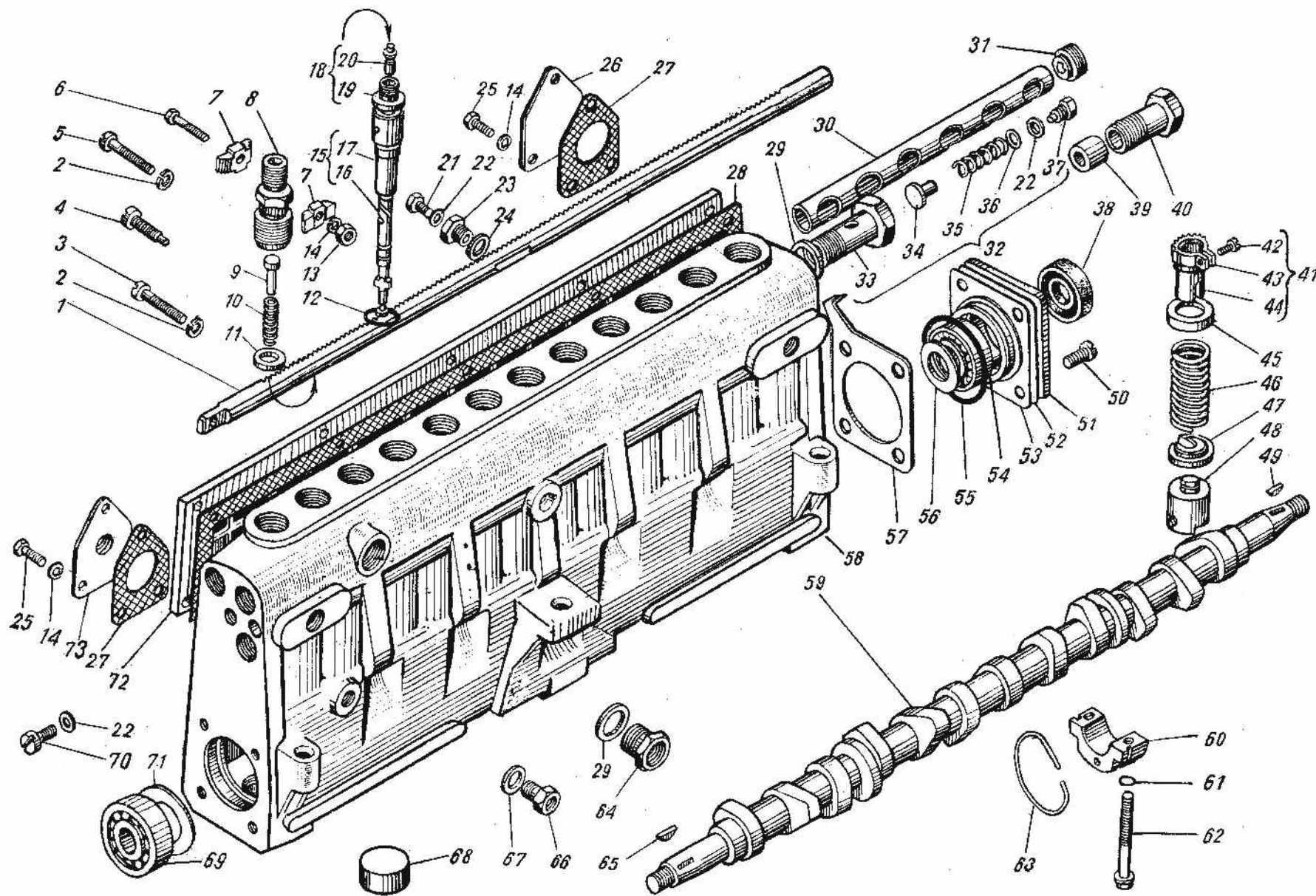


Рис. 16

№ позиции на рис. 16	№ детали, узла или код	Количество	Наименование
-	<u>240-1111040</u>	1	Топливный насос высокого давления в сборе
1	<u>901.1111040</u>	1	Рейка топливного насоса
2	252154-П29	11	Шайба
3	852380-П29	9	Винт крепления крышки
4	236-1111122	12	Винт установочный втулки плунжера
5	310600-П29	2	Винт
6	201426-П29	6	Болт
7	60.1111120	12	Сухарь штуцера
8	<u>60.1111118-20</u>	12	Штуцер топливного насоса
9	60.1111113-10	12	Упор клапана
10	<u>33.1111108</u>	12	Пружина клапана
11	60.1111086	12	Прокладка клапана
12	<u>236М-1111083-А</u>	12	Кольцо уплотнительное
13	250508-П29	6	Гайка
14	252134-П29	12	Шайба
15	<u>60.1111074-31</u>	12	Пара плунжерная
16	60.1111076-11	12	Плунжер
17	60.1111078-31	12	Втулка плунжера
18	<u>901.1111102-01</u>	12	Клапан нагнетательный в сборе
19	805.1111104-01	12	Корпус клапана
20	901.1111106-01	12	Клапан
21	852894-П15	2	Пробка спуска воздуха
22	852205	4	Шайба
23	60.1111036	2	Ввертыш корпуса
24	852206	2	Шайба
25	201418-П29	6	Болт крепления фланца и заглушки
26	240-1111258	1	Заглушка
27	<u>240-1106285</u>	4	Прокладка топливоподкачивающего насоса
28	<u>240-1111226</u>	1	Прокладка крышки
29	312630-П	2	Шайба
30	60.1111169-01	2	Экран
31	236-1111050	3	Пробка корпуса
32	<u>60.1111282-01</u>	1	Клапан перепускной в сборе
33	60.1111285-10	1	Корпус клапана

34	60.1111152	1	Клапан
35	60.1111289-10*	1	Пружина клапана
-	60.1111289-12*	1	Пружина клапана
-	60.1111289-11*	1	Пружина клапана
36	852210	4	Шайба
37	852893-П15	1	Пробка
38	25 3131 2454	1	Манжета 2,2-25x42-2
39	236-1111042-А	2	Втулка рейки топливного насоса
40	604.1111238	1	Колпачок рейки
41	60.1111060-04*	12	Венец зубчатый с втулкой в сборе
-	60.1111060-05*	12	Венец зубчатый с втулкой в сборе
42	852387	12	Винт
43	60.1111062-12*	12	Венец зубчатый
-	60.1111062*	12	Венец зубчатый
44	60.1111064	12	Втулка зубчатого венца
45	236-1111150-Б	12	Тарелка пружины верхняя
46	236-1111148-Б	12	Пружина толкателя
47	236-1111151-Б	12	Тарелка пружины нижняя
48	60.1111136-02	12	Толкатель плунжера
49	852800-П	1	Шпонка
50	311200-П29	4	Винт
51	60.1111182-11	1	Крышка подшипника
52	236-1111194	3	Прокладка крышки
53	236-1111193	2	Прокладка крышки
-	236-1111195	3	Прокладка крышки
54	46 2412 0498	1	Подшипник 7205А
55	236-1111196	1	Кольцо уплотнительное
56	852606-П15	1	Шайба
57	90.1111280	1	Указатель начала подачи топлива
58	60.1111182-11	1	Корпус топливного насоса в сборе
59	90.1111172-30	1	Вал кулачковый
60	236-1111177-Б3*	5	Опора кулачкового вала
-	60.1111177*	5	Опора кулачкового вала
-	90.1111175*	5	Опора кулачкового вала со стопорным кольцом в сборе
-	90.1111175-01*	5	Опора кулачкового вала со стопорным кольцом в сборе

61	25 3111 2013	10	Кольцо 005-008-19-2-1
62	852011-П29	10	Болт
63	60.1111163	5	Кольцо пружинное
64	236-1111032	2	Ввертыш корпуса
65	314019-П	1	Шпонка
66	236М-1111034-А	2	Ввертыш корпуса
67	312327-П	2	Шайба
68	60.1111027	12	Заглушка
69	<u>46 2412 0453</u>	1	Подшипник 7204А
70	310704-П29	2	Винт
71	312439-П15	1	Шайба
72	90.1111222	1	Крышка корпуса
73	240-1111024	1	Фланец

\* Устанавливается один из вариантов

МУФТА ОПЕРЕЖЕНИЯ ВПРЫСКИВАНИЯ ТОПЛИВА

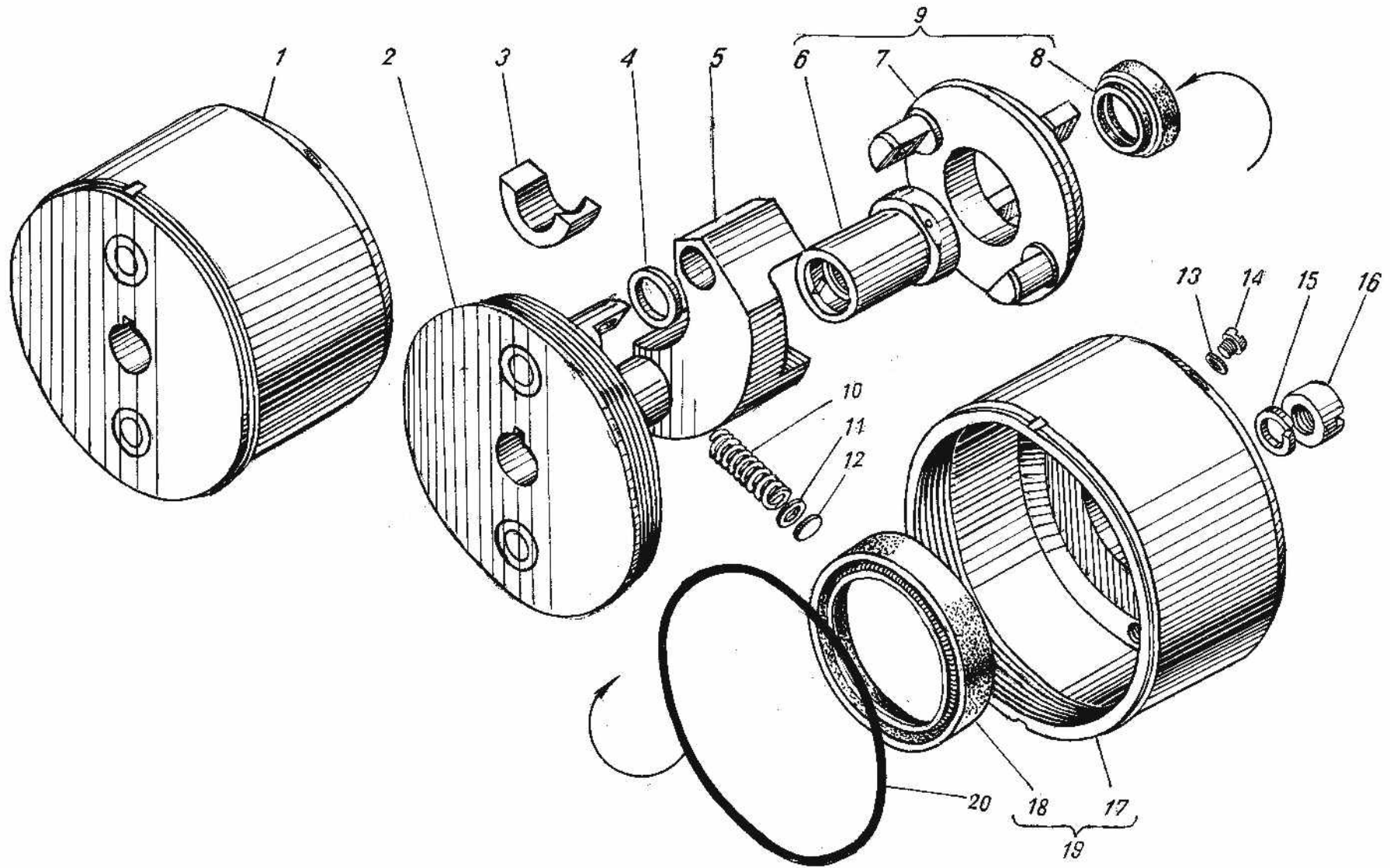


Рис. 17

№ позиции на рис. 17	№ детали, узла или код	Количество	Наименование
1	90.1121010-22	1	Муфта опережения впрыскивания в сборе
2	90.1121020-30	1	Полумуфта ведомая в сборе
3	90.1121038-03	2	Вкладыш
4	852621-П15	2	Шайба
5	240-1121034	2	Груз муфты
6	90.1121060-11	1	Втулка ведущей полумуфты
7	90.1121052-10	1	Полумуфта ведущая
8	60.1121066-01	1	Манжета ведущей полумуфты в сборе
9	90.1121046-12	1	Полумуфта ведущая в сборе
10	236-1121070-Б	2	Пружина
11	60.1121103	6	Прокладка
12	236-1121072	4	Прокладка регулировочная
13	852204	2	Шайба
14	311253-П15	2	Винт
15	60.1121114	1	Пружина тарельчатая
16	852505-П15	1	Гайка кольцевая
17	90.1121086-40	1	Корпус муфты
18	25 3131 2603	1	Манжета 2,2-75x94-2
19	90.1121080-50	1	Корпус муфты в сборе
20	240-1121100	1	Кольцо уплотнительное



ФОРСУНКА

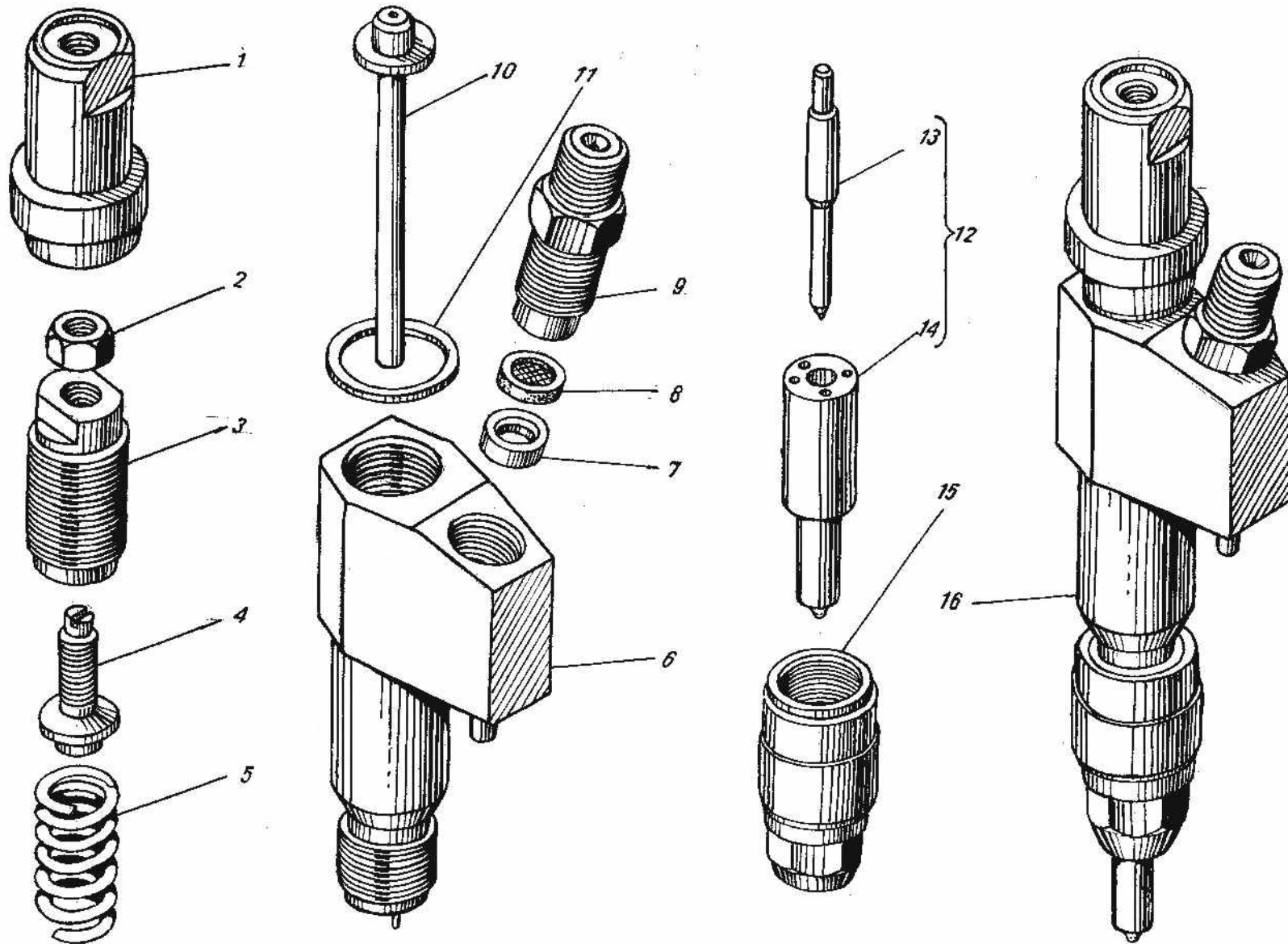


Рис. 18

№ позиции на рис. 18	№ детали, узла или код	Количество на изделие	Наименование
1	26.1112166	12	Колпак форсунки
2	852154-П15	12	Гайка
3	236-1112143-Б	12	Гайка пружины
4	236-1112168-Б	12	Винт пружины регулировочный
5	236-1112140	12	Пружина форсунки
6	<u>262.1112020</u>	12	Корпус форсунки
7	8ФР.700.184	12	Втулка
8	<u>236-1112208</u>	12	Фильтр форсунки
9	240-1112204	12	Штуцер форсунки
10	236-1112134-Б3	12	Штанга форсунки
11	852632-П	12	Шайба
12	<u>26.1112110-01</u>	12	Распылитель форсунки в сборе
13	26.1112114-40	12	Игла распылителя
14	26.1112112-30	12	Корпус распылителя
15	26.1112116	12	Гайка распылителя
16	<u>262.112010-03</u>	12	Форсунка в сборе

ТНВД модель 901  
НАСОСЫ ТОПЛИВОДКАЧИВАЮЩИЕ

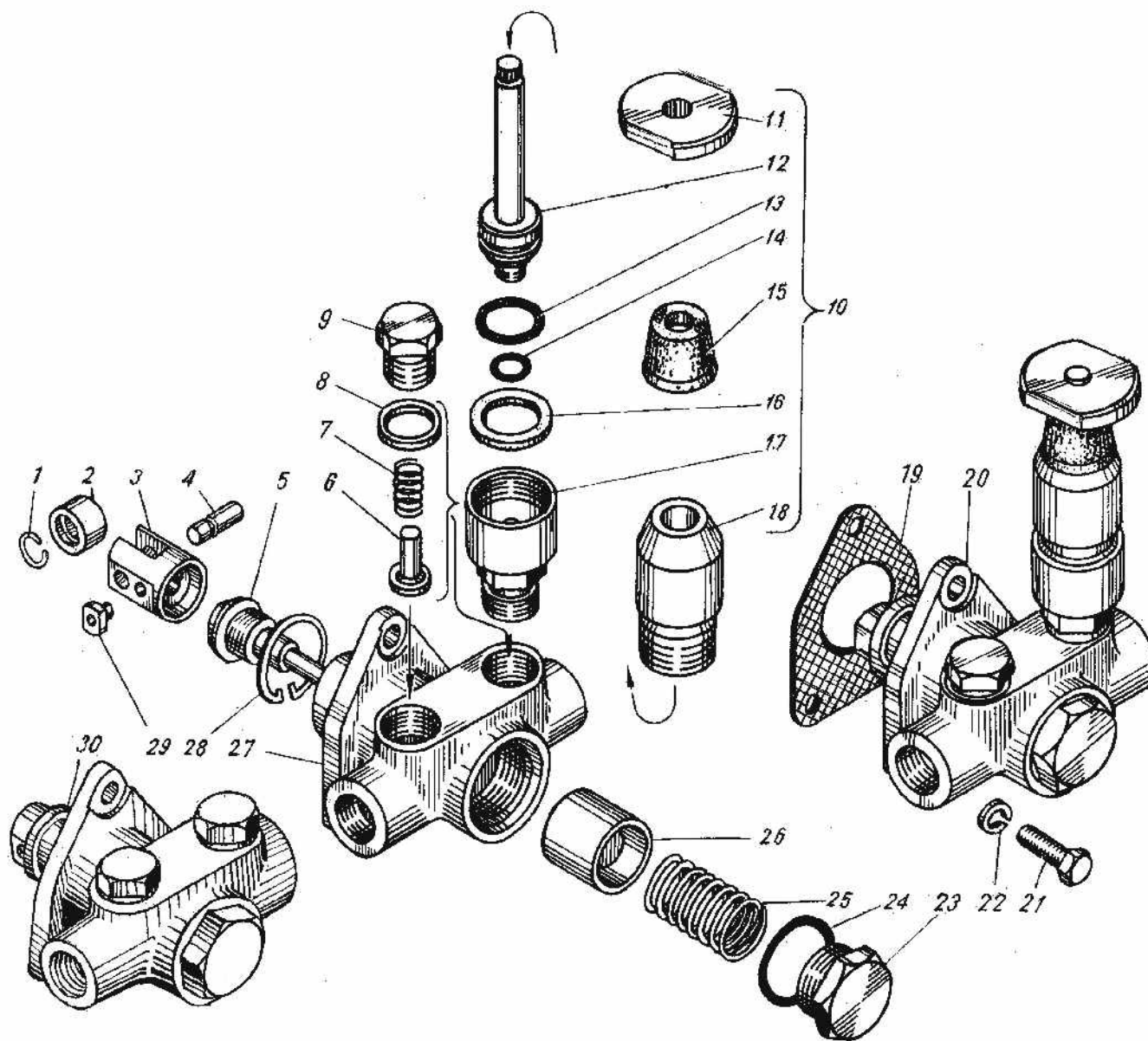


Рис. 19

№ позиции на рис. 19	№ детали, узла или код	Количество		Наименование
		236-1106010-A2	240-1106010	
1	37.1106327	1	1	Кольцо запорное
2	236-1106242-A	1	1	Ролик толкателя
3	236-1106240-B	1	1	Толкатель поршня
4	42.1106244-10	1	1	Ось ролика
5	33.1106222	1	1	Шток с втулкой в сборе
6	<u>236-1106264</u>	2	2	Клапан топливоподкачивающего насоса
7	<u>236-1106272</u>	2	2	Пружина клапана
8	852212	2	2	Шайба
9	236-1106276	1	2	Пробка клапана
10	<u>236-1106288-B</u>	1	-	Насос топливопрокачивающий в сборе
11	236-1106314-B	1	-	Рукоятка
12	236-1106298-E	1	-	Поршень насоса в сборе
13	<u>236-1110479</u>	1	-	Кольцо уплотнительное
14	<u>25 3111 3053</u>	1	-	Кольцо 006-010-25-2-1
15	236-1106342	1	-	Колпак защитный
16	<u>236-1106306-B</u>	1	-	Кольцо
17	236-1106324-Г	1	-	Корпус цилиндра
18	236-1106292-E	1	-	Цилиндр топливоподкачивающего насоса
19	<u>240-1106285</u>	1	1	Прокладка топливоподкачивающего насоса
20	<u>236-1106210-A2</u>	1	-	Насос топливоподкачивающий в сборе
21	201420-П29	3	3	Болт
22	252134-П29	3	3	Шайба
23	236-1106234-A	1	1	Пробка пружины
24	<u>25 3111 3073</u>	1	1	Кольцо 024-028-25-2-2
25	<u>236-1106232-01*</u>	1	1	Пружина поршня
-	<u>33.1106232-01*</u>	1	1	Пружина поршня
26	236-1106228	1	1	Поршень топливоподкачивающего насоса
27	236-1106212-B	1	1	Корпус топливоподкачивающего насоса в сборе
28	236-1106256	1	1	Кольцо стопорное толкателя
29	236-1106246-B	1	1	Сухарь толкателя
30	240-1106210	-	1	Насос топливоподкачивающий в сборе

\* Устанавливается один из вариантов

### КОРПУС РЕГУЛЯТОРА ЧАСТОТЫ ВРАЩЕНИЯ

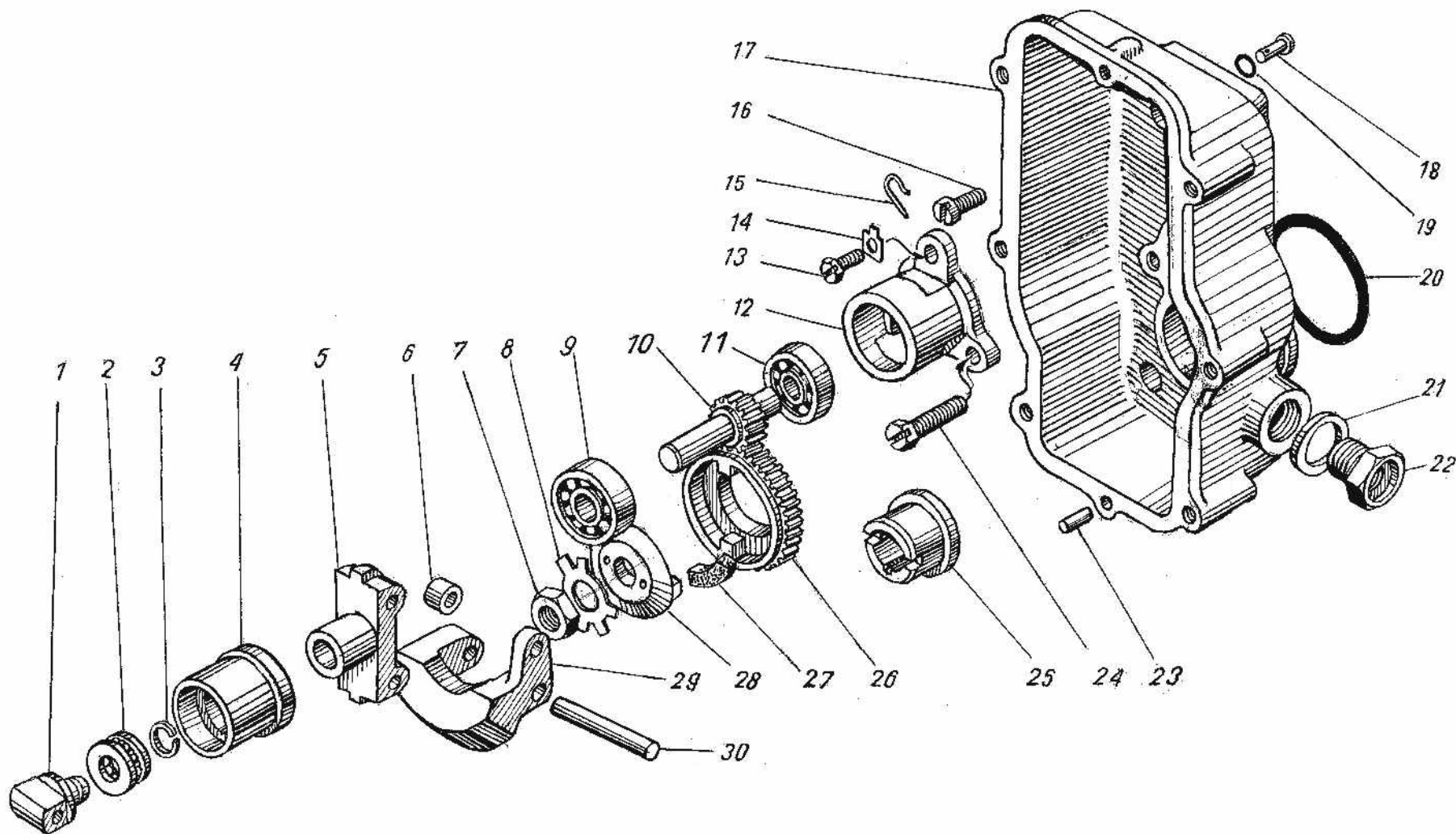


Рис. 20

№ позиции на рис. 20	№ детали, узла или код	Количество	Наименование
-	236-1110020-Д	1	Корпус регулятора в сборе
1	236-1110065-Б	1	Пята упорная
2	<u>46 1611 0211</u>	1	Подшипник 8102
3	236-1110067	1	Кольцо пружинное
-	<u>236-1110060-А3</u>	1	Муфта грузов в сборе
4	60.1110062-02	1	Муфта грузов
5	236-1110046-Б	1	Державка грузов
6	<u>236-1110532</u>	2	Ролик груза
7	250634-П15	1	Гайка
8	312556	1	Шайба стопорная
9	<u>46 1212 1092</u>	1	Подшипник 202
10	236-1110051-В	1	Валик державки
11	<u>46 1212 0838</u>	1	Подшипник 200
-	<u>240-1110040-А</u>	1	Державка грузов со стаканом в сборе
12	236-1110558-В	1	Стакан подшипников валика державки
13	310139-П15	1	Болт
14	312529-П15	3	Шайба стопорная
15	236-1110042	1	Стопор пружинный
16	311200-П29	3	Винт крепления корпуса регулятора
17	236-1110022-Е	1	Корпус регулятора
18	260003-П15	1	Палец пружины рычага рейки
19	<u>25 3111 2013</u>	1	Кольцо 005-008-19-2-1
20	<u>236-1111196</u>	1	Кольцо уплотнительное
23	258639-П15	2	Штифт
24	310140-П15	2	Болт
-	236-1110512	1	Демпфер в сборе
25	236-1110518-Б	1	Втулка шестерни
26	236-1110516-Б3	1	Шестерня регулятора ведущая
27	<u>236-1110517-Б2</u>	4	Сухарь шестерни
28	236-1110521	1	Фланец втулки
29	240-1110045	2	Груз регулятора в сборе
30	<u>236-1110049</u>	2	Ось груза

### КРЫШКА РЕГУЛЯТОРА ЧАСТОТЫ ВРАЩЕНИЯ

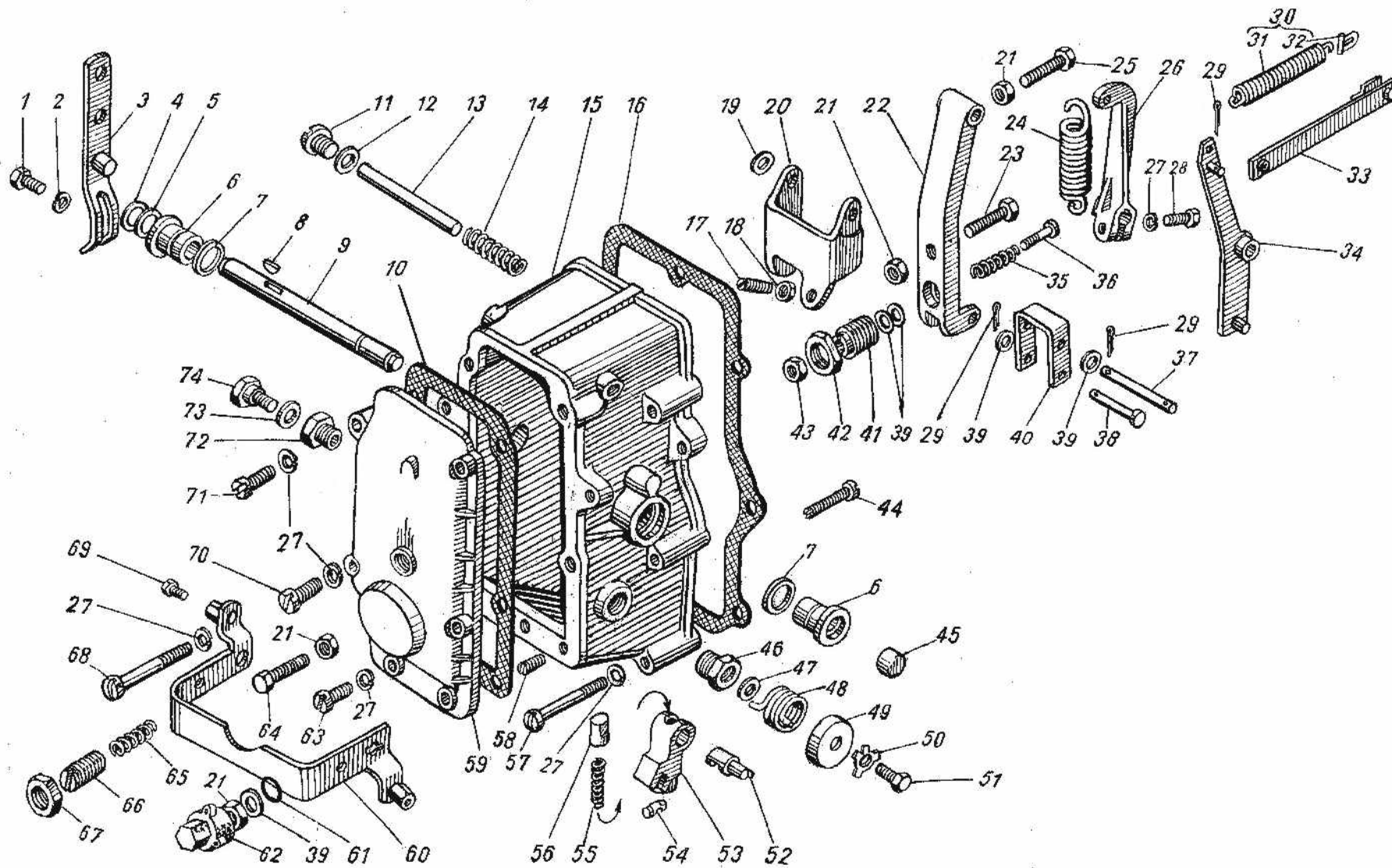


Рис. 21

№ позиции на рис. 21	№ детали, узла или код	Количество	Наименование
1	201418-П29	1	Болт крепления рычага
2	252134-П29	1	Шайба
3	<u>236-1110151</u>	1	Рычаг управления регулятором в сборе
4	312347-П15	1	Шайба
5	<u>236-1110482</u>	1	Кольцо втулки вала уплотнительное
6	236-1110476-Б	2	Втулка вала рычага пружины
7	<u>25 3111 3064</u>	2	Кольцо 016-020-25-2-2
8	314003-П	1	Шпонка
9	60.1110467-30	1	Вал рычага пружины
10	<u>236-1110499-А3</u>	1	Прокладка крышки
11	852369-П15	2	Винт-заглушка
12	852205	2	Шайба
13	236-1110088	1	Ось рычагов
14	236-1110089	1	Пружина компенсационная
15	60.1110129	1	Крышка регулятора
16	<u>236-1110154-А</u>	1	Прокладка крышки
17	852364-П15	1	Винт регулировочный
18	250511-П15	1	Гайка
19	312700	1	Шайба
20	236-1110080	1	Рычаг двуплечий
21	250508-П29	4	Гайка
22	238НБ-1110406-А2	1	Рычаг регулятора
23	852350-П15	1	Винт регулировочный
24	<u>90.1110462*1</u>	1	Пружина регулятора
	<u>90.1110462-10*2</u>	1	Пружина регулятора
25	852005-П15	1	Болт регулировочный
26	60.1110466	1	Рычаг пружины
27	252154-П29	12	Шайба
28	45 9346 0502	1	Болт
29	258012-П15	3	Шплинт
30	<u>60.1110438</u>	1	Пружина рычага рейки в сборе
31	60.1110448	1	Пружина рычага рейки



32	60.1110449	1	Зацеп пружины
33	236-1110454	1	Тяга рейки с планкой в сборе
34	60.1110441-01	1	Рычаг рейки в сборе
37	236-1110066	1	Ось упорной пяты
38	317849	1	Палец
39	312370-П15	5	Шайба
40	236-1110433	1	Серьга регулятора
44	852372	1	Винт регулировочный
45	313955-П15	1	Заглушка
46	236-1110134-Б	1	Ввертыш оси кулисы
47	236-1110394	4	Кольцо уплотнительное
48	236-1110396	1	Пружина возвратная
49	236-1110398	1	Крышка возвратной пружины
50	236-1110262	1	Шайба скобы кулисы
51	201416-П29	1	Болт
52	236-1110136-Б	1	Ось кулисы
-	175.1110130	1	Кулиса в сборе
53	60.1110132	1	Кулиса
54	60.1110220-02	1	Ползун кулисы
55	175.1110227	1	Пружина фиксатора
56	236-1110372-Б	1	Фиксатор кулисы
57	852381-П15	5	Винт крепления крышки регулятора
58	236-1110200	1	Винт регулировочный
59	60.1110498-01	1	Крышка смотрового люка
60	60.1110380-01	1	Скоба кулисы в сборе
61	25 3111 2013	1	Кольцо 005-008-19-2-1
62	852920	1	Гайка колпачковая
63	310611-П15	1	Винт крепления крышки смотрового люка
64	852003-П15	1	Болт регулировочный
65	236-1110490	1	пружина буферная
66	60.1110492-10	1	Корпус буферной пружины
67	311511-П15	1	Гайка
68	310612-П15	1	Винт крепления крышки регулятора
69	852000-П29	1	Болт
70	852380-П15	3	Винт крепления крышки смотрового люка

71	310600-П15	1	Винт крепления крышки смотрового люка
72	236-1110392	1	Ввертыш оси скобы
73	852204	1	Шайба
74	236-1110390	1	Ось скобы

\*1 Для ТНВД до 1998 г.  
\*2 Для ТНВД с 1998 г.

ТОПЛИВНЫЙ НАСОС ВЫСОКОГО ДАВЛЕНИЯ мод. 901.1111008-20, 903.1111008-10

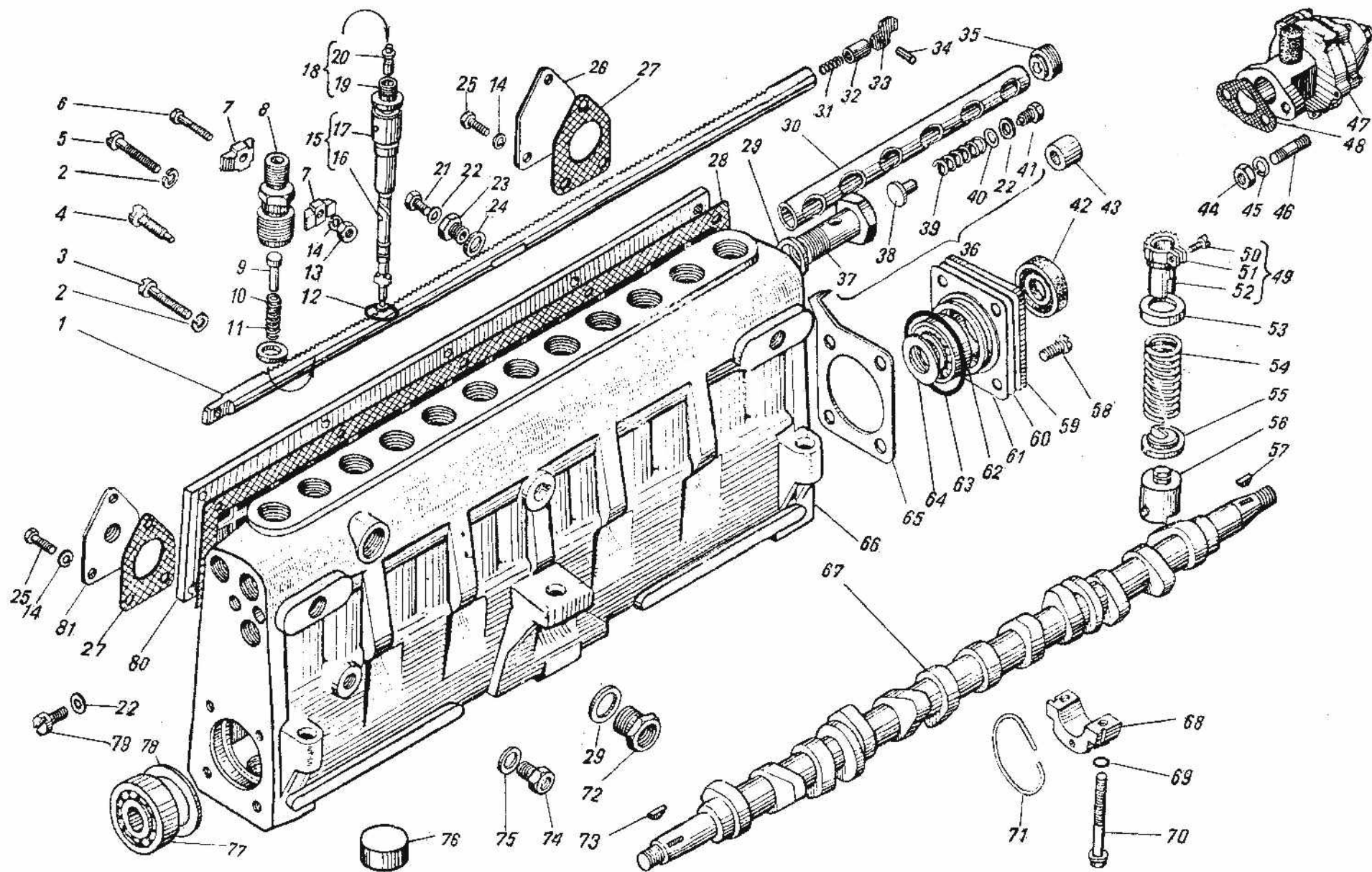


Рис. 22

№ позиции на рис. 22	№ детали, узла или код	Количество	Наименование
-	<u>901.1111008-20</u>	1	Топливный насос высокого давления в сборе
-	<u>901.1111026-10</u>	1	Рейка топливного насоса высокого давления с упором
1	<u>901.1111040</u>	1	Рейка топливного насоса
2	252154-П29	11	Шайба
3	852380-П29	9	Винт крепления крышки
4	236-1111122	12	Винт установочный втулки плунжера
5	310600-П29	2	Винт
6	201426-П29	6	Болт
7	60.1111120	12	Сухарь штуцера
8	<u>60.1111118-20</u>	12	Штуцер топливного насоса
9	60.1111113-10	12	Упор клапана
10	<u>33.1111108</u>	12	Пружина клапана
11	<u>236-1111086</u>	12	Прокладка клапана
12	<u>236М-1111083-А</u>	12	Кольцо уплотнительное
13	250508-П29	6	Гайка
14	252134-П29	12	Шайба
15	<u>60.1111074-30</u>	12	Пара плунжерная
16	60.1111076-10	12	Плунжер
17	60.1111078-30	12	Втулка плунжера
18	<u>901.1111102</u>	12	Клапан нагнетательный в сборе
19	805.1111104	12	Корпус клапана
20	901.1111106	12	Клапан
21	852894-П15	2	Пробка спуска воздуха
22	852205	5	Шайба
23	236-1111036	2	Ввертыш корпуса
24	852206	2	Шайба
25	201418-П29	6	Болт крепления фланца и заглушки
26	240-1111258	1	Заглушка
27	<u>240-1106285</u>	4	Прокладка топливоподкачивающего насоса
28	<u>240-1111226</u>	1	Прокладка крышки
29	312630-П	2	Шайба
30	60.1111169-01	2	Экран
31	240Н-1111134	1	Пружина фиксатора

32	240H-1111133	1	Фиксатор
33	901.1111131	1	Упор
34	240H-1111132	1	Ось упора
35	236-1111050	3	Пробка корпуса
36	60.1111282-01	1	Клапан перепускной в сборе
37	60.1111285-10	1	Корпус клапан
38	60.1111152	1	Клапан
39	60.1111289-10*	1	Пружина клапана
-	60.1111289-11*	1	Пружина клапана
40	852210	4	Шайба
41	851893-П15	1	Пробка
42	25 3131 2454	1	манжета 2,2-25x42-2
43	236-1111042-А	2	Втулка рейки топливного насоса
44	250511-П15	2	Гайка
45	252155-П29	2	Шайба
46	45 9536 1027	2	Шпилька
47	901.1110860	1	Корректор подачи топлива по наддуву в сборе
48	901.1110869	1	Прокладка
49	236-1111060-Б	12	Венец зубчатый с втулкой в сборе
50	852387	12	Винт
51	236-1111062	12	Венец зубчатый
52	236-1111064-Б	12	Втулка зубчатого венца
53	236-1111150-Б	12	Тарелка пружины верхняя
54	236-1111148-Б	12	Пружина толкателя
55	236-1111151-Б	12	Тарелка пружины нижняя
56	60.1111136-02	12	Толкатель плунжера
57	852800-П	1	Шпонка
58	311200-П29	4	Винт
59	60.1111182-10	1	Крышка подшипника
60	236-1111194	3	Прокладка крышки
61	236-1111193	2	Прокладка крышки
62	46 2412 0498	1	Подшипник 7205А
-	236-1111195	3	Прокладка крышки
63	236-1111196	1	Кольцо уплотнительное
64	852606-П15	1	Шайба

65	90.1111280	1	Указатель начала подачи топлива
66	901.1111022-20	1	Корпус насоса
-	901.1111020-10	1	Корпус топливного насоса в сборе
67	90.1111172-30	1	Вал кулачковый
68	236-1111177-Б3	5	Опора кулачкового вала
69	25 3111 2013	10	Кольцо 005-008-19-2-1
70	852011-П29	10	Болт
71	60.1111163	5	Кольцо пружинное
-	90.1111175	5	Опора кулачкового вала со стопорным кольцом в сборе
	90.1111175-01	5	Опора кулачкового вала со стопорным кольцом в сборе
72	236-1111032	2	Ввертыш корпуса
73	314019-П	1	Шпонка
74	236М-1111034-А	2	Ввертыш корпуса
75	312327	2	Шайба
76	236-1111027	12	Заглушка
77	46 2412 0453	1	Подшипник 7204А
78	312439-П15	1	Шайба
79	310704-П29	2	Винт
80	90.1111222	1	Крышка корпуса
81	240-1111024	1	Фланец слива масла
82	901.1111026	1	Рейка ТНВД с упором

\* Устанавливается один из вариантов

КОРРЕКТОР ПОДАЧИ ТОПЛИВА ПО НАДУВУ

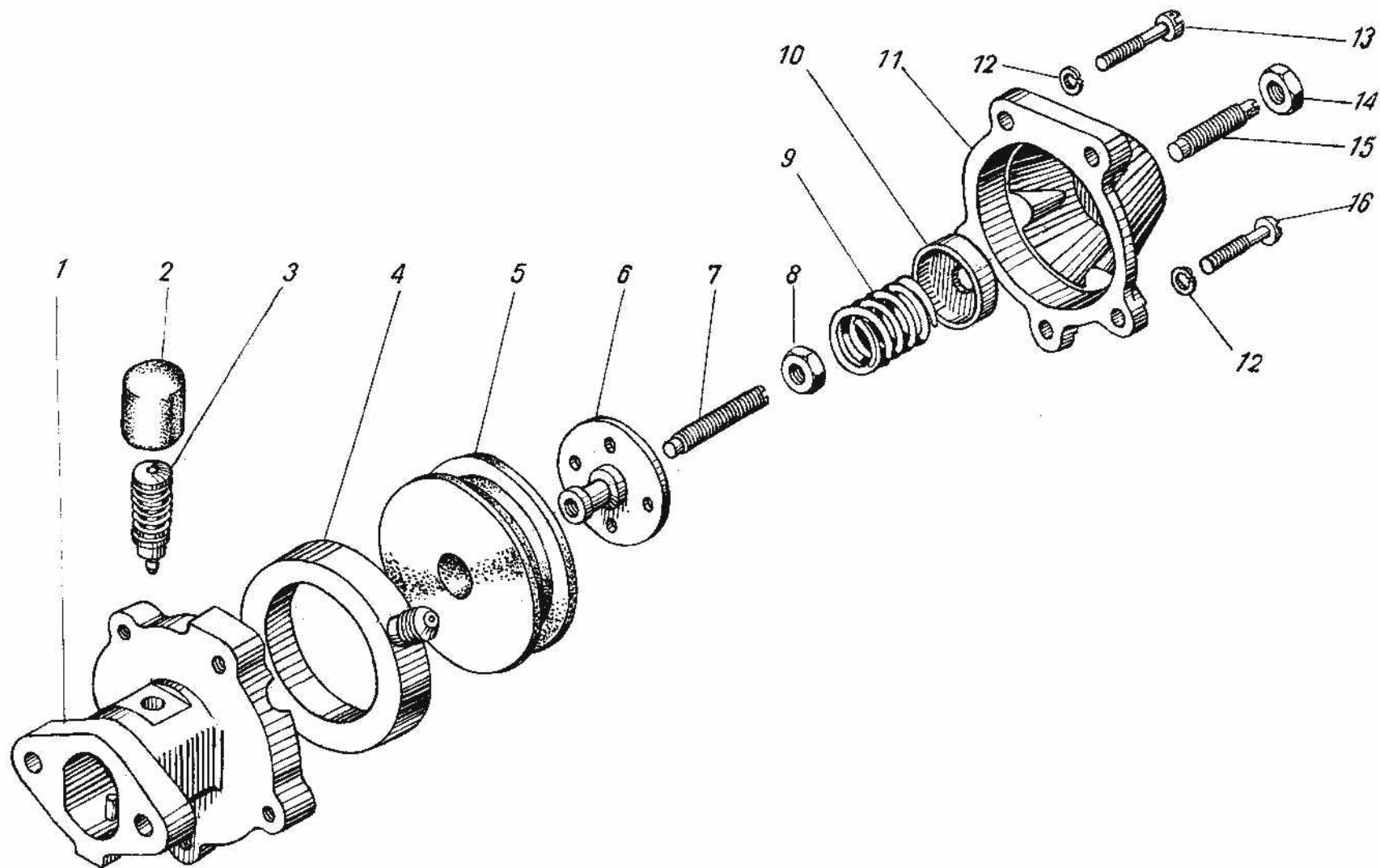


Рис. 23

№ позиции на рис. 23	№ детали, узла или код	Количество	Наименование
-	901.1110860	1	Корректор подачи топлива по наддуву в сборе
1	901.1110865	1	Корпус корректора
1a	9011111132	1	Ось упора
2	901.1110876	1	Колпачок кнопки
3	240Н-1110870	1	Толкатель в сборе
4	901.1110880	1	Проставка диафрагмы в сборе
5	240Н-1110878	1	Диафрагма корректора
6	901.1110886	1	Втулка диафрагмы
7	240Н-1110897	1	Шток
8	852511	1	Гайка
9	240Н-1110891	1	Пружина корректора
10	240Н-1110892	1	Тарелка пружины
11	901.1110894	1	Крышка корректора
12	252133-П29	5	Шайба
13	852354-П29	1	Винт крепления крышки
14	250511-П29	1	Гайка
15	240Н-1110896	1	Винт регулировочный
16	852353-П29	4	Винт крепления крышки



МУФТА ОПЕРЕЖЕНИЯ ВПРЫСКИВАНИЯ ТОПЛИВА

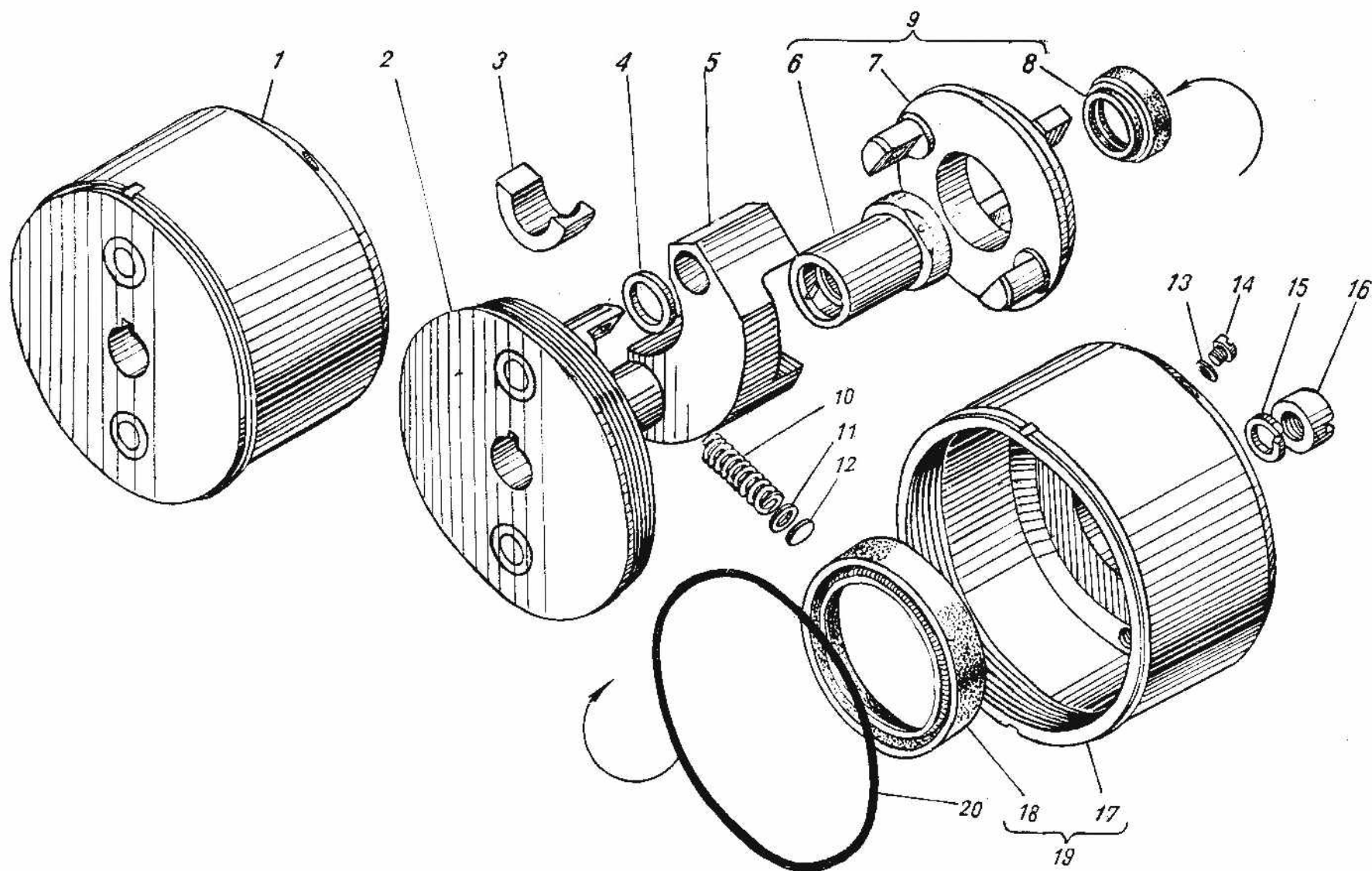


Рис. 24

№ позиции на рис. 24	№ детали, узла или код	Количество	Наименование
1	<u>90.1121010-13</u>	1	Муфта опережения впрыскивания в сборе
2	240-1121020-30	1	Полумуфта ведомая в сборе
3	<u>90.1121038-03</u>	2	Вкладыш
4	852621-П15	2	Шайба
5	240-1121034	2	Груз муфты
6	90.1121060-11	1	Втулка ведущей полумуфты
7	90.1121052-10	1	Полумуфта ведущая
8	60.1121066-01	1	Манжета ведущей полумуфты в сборе
9	90.1121046-12	1	Полумуфта ведущая в сборе
10	236-1121070-Б	2	пружина
11	60.1121103	6	Прокладка
12	236-1121072	4	Прокладка регулировочная
13	852204	2	Шайба
14	311253-П15	2	Винт
15	60.1121114	1	Пружина тарельчатая
16	852505-П15	1	Гайка кольцевая
17	90.1121086-30	1	Корпус муфты
18	25 3131 2603	1	Манжета 2,2-75x94-2
19	90.1121080-40	1	Корпус муфты в сборе
20	<u>240-1121100</u>	1	Кольцо уплотнительное

ФОРСУНКА

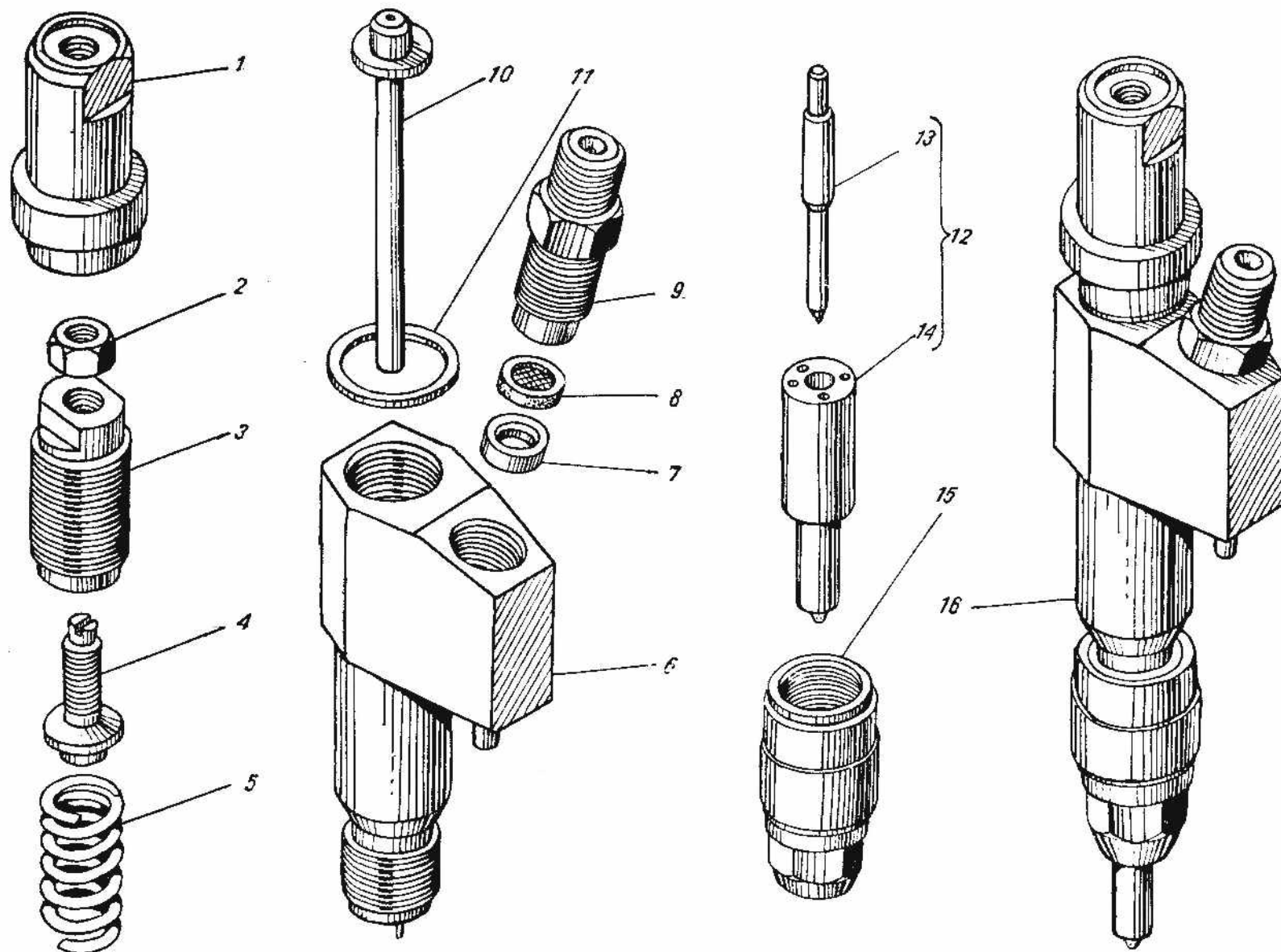


Рис. 25

№ позиции на рис. 26	№ детали, узла или код	Количество	Наименование
1	26.1112166	12	Колпак форсунки
2	852514	12	Гайка
3	236-1112143-Б	12	Гайка пружины
4	236-1112168-Б	12	Винт пружины регулировочный
5	236-1112140	12	Пружина форсунки
6	<u>262.1112020</u>	12	Корпус форсунки
7	8ФР.700.184	12	Втулка
8	<u>236-1112208</u>	12	Фильтр форсунки
9	240-1112204	12	Штуцер форсунки
10	236-1112134-Б3	12	Штанга форсунки
11	852632-П	12	Шайба
12	<u>261.1112110-01</u>	12	Распылитель форсунки в сборе
13	26.1112114-40	12	Игла распылителя
14	261.1112112-30	12	Корпус распылителя
15	26.1112116	12	Гайка распылителя
16	<u>263.112010-03</u>	12	Форсунка в сборе

ТНВД модель 604  
НАСОС ТОПЛИВОПОДКАЧИВАЮЩИЙ

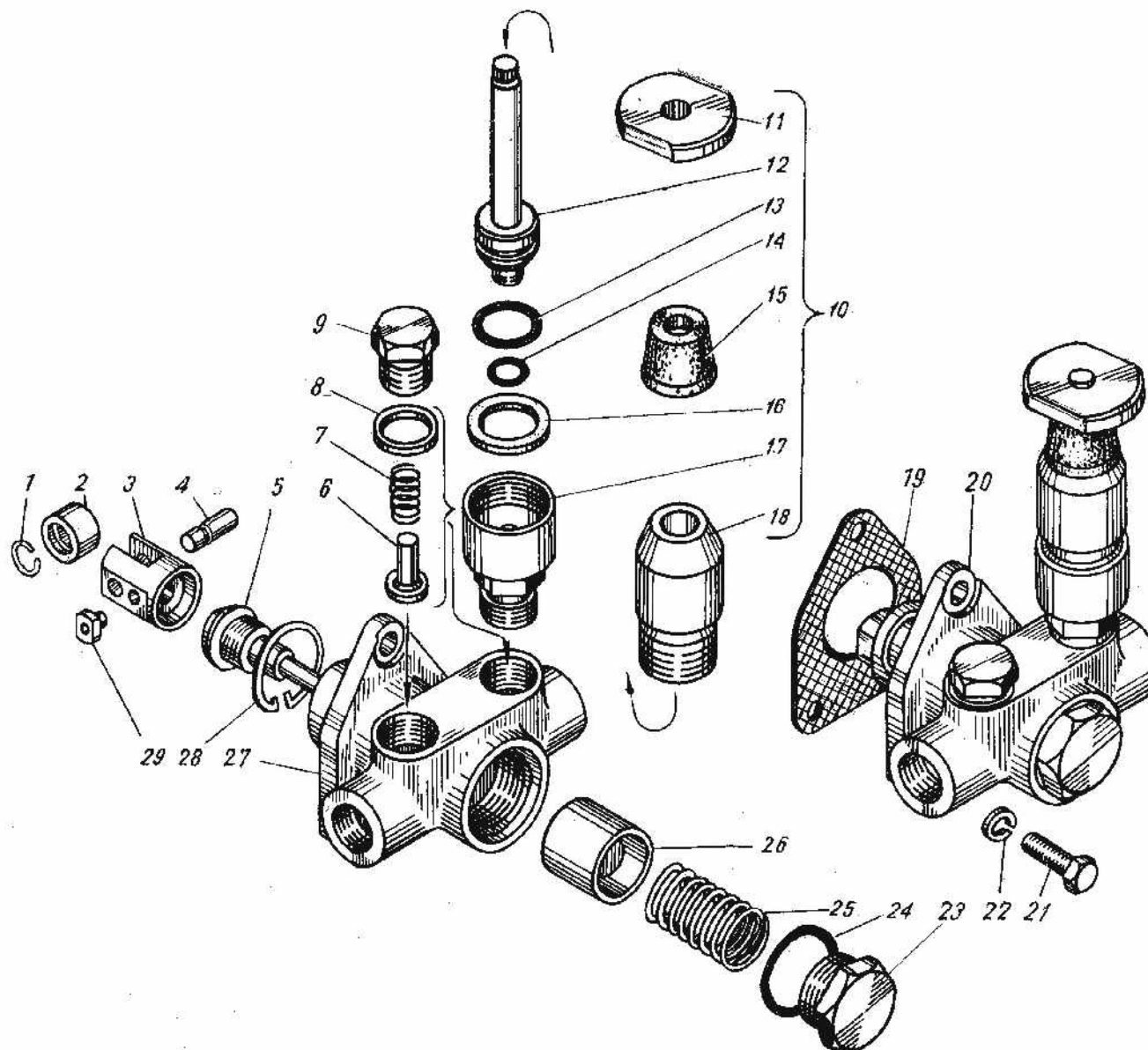


Рис. 26

№ позиции на рис. 26	№ детали, узла или код	Количество	Наименование
1	37.1106327	1	Кольцо запорное
2	236-1106242-А	1	Ролик толкателя
3	236-1106240-В	1	Толкатель поршня
4	42.1106244-10	1	ось ролика
5	33.1106222	1	Шток с втулкой в сборе
6	236-1106264	2	Клапан топливоподкачивающего насоса
7	236-1106272	2	Пружина клапана
8	852212	2	Шайба
9	236-1106276	1	Пробка клапана
10	236-1106288-В	1	Насос топливопрокачивающий в сборе
11	236-1106314-В	1	Рукоятка
12	236-1106298-Е	1	Поршень насоса в сборе
13	25 3111 3064	1	Кольцо уплотнительное
14	25 3111 2053	1	Кольцо 006-010-25-2-1
15	236-1106342	1	Колпачок защитный
16	236-1106306-Б	1	Кольцо
17	236-1106324-Г	1	Корпус цилиндра
18	236-1106292-Е	1	Цилиндр топливоподкачивающего насоса
19	240-1106285	1	Прокладка топливоподкачивающего насоса
20	236-1106210-А2	1	Насос топливоподкачивающий в сборе
21	201420-П29	3	Болт
22	252134-П29	3	Шайба
23	236-1106234-А	1	Пробка пружины
24	25 3111 3073	1	Кольцо 024-028-25-2-2
25	236-1106232-01*	1	Пружина поршня
-	33.1106232-01*	1	Пружина поршня
26	236-1106228	1	Поршень топливоподкачивающего насоса
27	236-1106212-Б	1	Корпус топливоподкачивающего насоса
28	236-1106256	1	Кольцо стопорное толкателя
29	236-1106246-Б	1	Сухарь толкателя

\*Устанавливается один из вариантов

### КОРПУС РЕГУЛЯТОРА ЧАСТОТЫ ВРАЩЕНИЯ

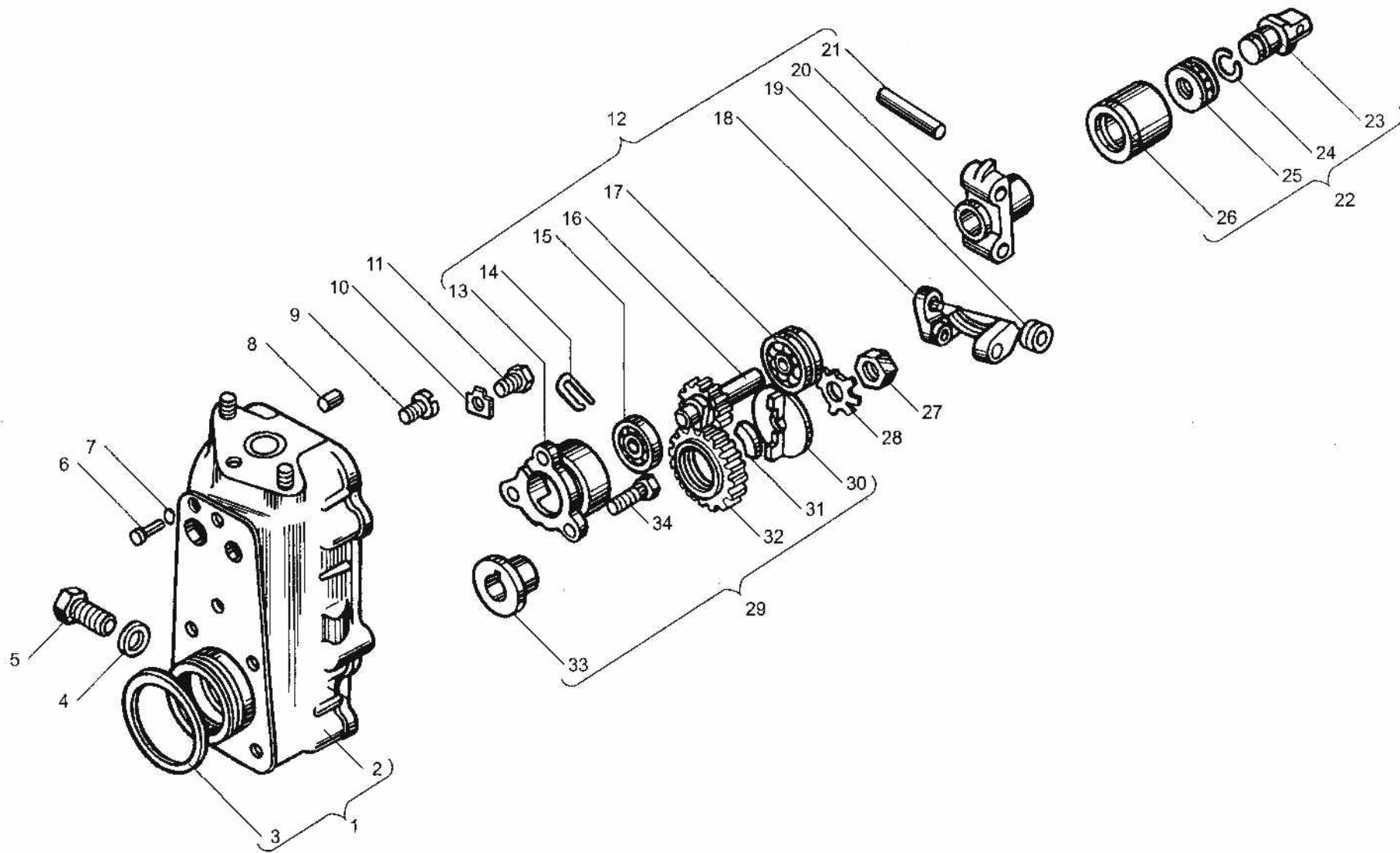


Рис. 27

№ позиции на рис. 27	№ детали, узла или код	Количество	Наименование
1	807.1110020*1	1	Корпус регулятора в сборе
	807.1110020-10*2	1	Корпус регулятора в сборе
2	807.1110022*1	1	Корпус регулятора
	807.1110022-10*2	1	Корпус регулятора
3	<u>236-1111196</u>	1	Кольцо уплотнительное
4	312630-П*1	1	Шайба
	312768-П*2	1	Прокладка
5	236-1111032*1	1	Ввертыш
	316617-П15*2	1	Ввертыш
	17.1111032*3	1	Ввертыш
-	312768-П*2	1	Прокладка
-	316617-П15*2	1	Ввертыш
6	260003-П15	1	Палец пружины рычага рейки
7	<u>25 3111 2013</u>	1	Кольцо 005-008-19-2-1
8	258639-П15	3	Штифт
9	311200-П29	3	Винт крепления корпуса регулятора
10	312529-П15	3	Шайба стопорная
11	310139-П15	1	Болт
12	<u>236-1110040-А2</u>	1	Державка грузов в сборе
13	236-1110558-В	1	Стакан подшипников валика державки
14	236-1110042	1	Стопор пружинный
15	<u>46 1212 0838</u>	1	Подшипник 200
16	236-1110051-В	1	Валик державки
17	<u>46 1212 1092</u>	1	Подшипник 202
18	236-1110045	2	Груз регулятора в сборе
19	<u>236-1110532</u>	2	Ролик груза
20	236-1110046-Б	1	Державка грузов
21	<u>236-1110049</u>	2	Ось грузов
22	<u>236-1110060-А3</u>	1	Муфта грузов в сборе
23	236-1110065-Б	1	Пята упорная
24	236-1110067	1	Кольцо пружинное
25	<u>46 1611 0211</u>	1	Подшипник 8102
26	60.1110062-02	1	Муфта грузов
27	250634-П15	1	Гайка
28	312556	1	Шайба стопорная
29	236-1110512	1	Демпфер в сборе
30	236-1110521	1	Фланец втулки
31	<u>236-1110517-Б2</u>	4	Сухарь шестерни
32	236-1110516-Б3	1	Шестерня регулятора ведущая
33	236-1110518-Б	1	Втулка шестерни
34	310140-П15	2	Болт
35	45 9536 1005	2	Шпилька

\*1 Устанавливаются до 01.07.2004 г.

\*2 Устанавливаются с 01.07.2004 г.

\*3 Входит в чертеж 807.1110020-10 СБ

\*4 Поставляется в запасные части с 01.07.2004 г.



### КРЫШКА РЕГУЛЯТОРА ЧАСТОТЫ ВРАЩЕНИЯ

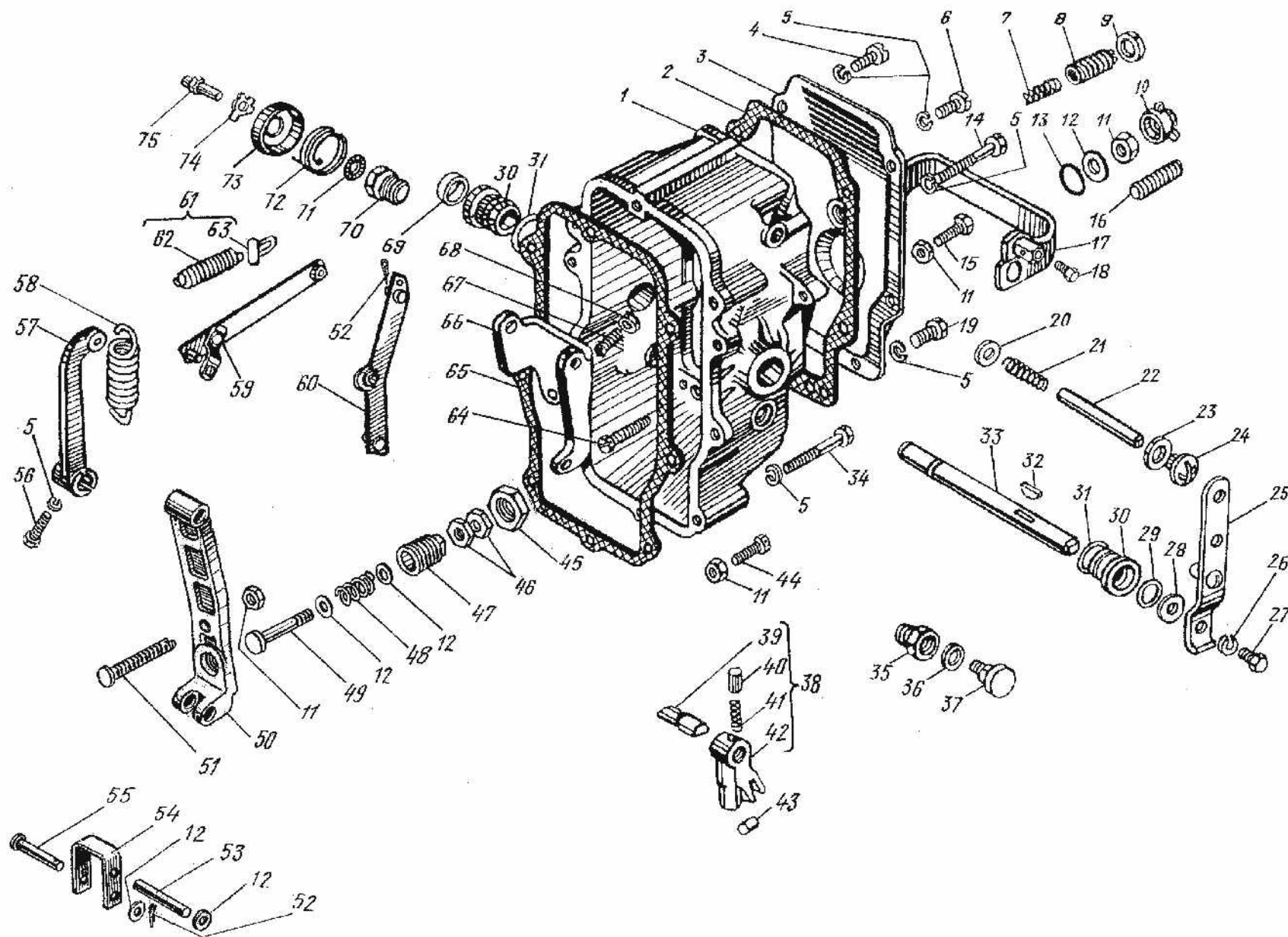


Рис. 28

№ позиции на рис. 28	№ детали, узла или код	Количество	Наименование
1	60.1110129	1	Крышка регулятора
2	<u>236-1110499-А3</u>	1	Прокладка крышки смотрового люка
3	60.1110498-01	1	Крышка смотрового люка
4	852380-П15	3	Винт крепления крышки смотрового люка
5	252154-П29	12	Шайба
6	310600-П15	1	Винт крепления крышки смотрового люка
7	236-1110490	1	Пружина буферная
8	807.1110492	1	Корпус буферной пружины
9	311511-П15	1	Гайка
10	852920	1	Гайка колпачковая
11	250508-П29	4	Гайка
12	312370-П29	5	Шайба
13	<u>25 3111 2013</u>	1	Кольцо 005-008-19-2-1
14	310612-П15	1	Винт крепления крышки регулятора
15	852003-П15	1	Болт регулировочный
16	236-1110200	1	Винт регулировочный
17	60.1110380-01	1	Скоба кулисы в сборе
18	852000-П29	1	Болт
19	310611-П15	1	Винт крепления крышки смотрового люка
20	312700	1	Шайба
21	236-1110089	1	Пружина компенсационная
22	236-1110088	1	Ось рычагов
23	852205	2	Шайба
24	852369-П29	2	Винт-заглушка
25	<u>236-1110151</u>	1	Рычаг управления регулятором в сборе
26	252134-П29	1	Шайба
27	201418-П29	1	Болт
28	312347-П15	1	Шайба
29	<u>236-1110482</u>	1	Кольцо уплотнительное
30	236-1110476-Б	2	Втулка вала
31	<u>25 3111 3064</u>	2	Кольцо 016-020-25-2-2
32	314003-П	1	Шпонка
33	60.1110467-30	1	Вал рычага пружины

34	852381-П15	5	Винт крепления крышки регулятора
35	236-1110392	1	Ввертыш оси скобы
36	852204	1	Шайба
37	236-1110390	1	Ось скобы
38	175.1110130	1	Кулиса в сборе
39	236-1110136-Б	1	Ось кулисы
40	236-1110372-Б	1	Фиксатор кулисы
41	175.1110227	1	Пружина фиксатора
42	60.1110132	1	Кулиса
43	60.1110220-02	1	Ползун кулисы
44	852020-П15	1	Болт регулировочный
45	311512-П15	1	Гайка
46	852517-П15	2	Гайка
47	240Б-1110416	1	Корпус пружины корректора
48	33.1110414	1	Пружина корректора
49	423.1110412	1	Корректор
50	238НБ-1110406-А2	1	Рычаг регулятора
51	852350-П15	1	Винт регулировочный
52	258012-П15	2	Шплинт
53	236-1110066	1	Ось пяты упорной
54	236-1110433	1	Серьга регулятора
55	317849-П	1	Палец
56	45 9346 5503	1	Болт
57	60.1110466	1	Рычаг пружины
58	60.1110462	1	Пружина регулятора
59	807.1110454-02	1	Тяга рейки в сборе
60	60.1110441-01	1	Рычаг рейки в сборе
61	60.1110438	1	Пружина рычага рейка в сборе с зацепом
62	60.1110448	1	Пружина рычага рейки
63	60.1110449	1	Зацеп пружины
64	852372	1	Винт регулировочный
65	236-1110154-А	1	Прокладка крышки регулятора
66	60.1110080	1	Рычаг двуплечий
67	852364-П15	1	Винт регулировочный
68	250511-П15	1	Гайка

69	313955-П15	1	Заглушка
70	236-1110134-Б	1	Ввертыш оси кулисы
71	236-1110394	1	Кольцо уплотнительное
72	236-1110396	1	Пружина скобы кулисы возвратная
73	236-1110398	1	Крышка возвратной пружины
74	236-1110262	1	Шайба скобы кулисы
75	236-1110376	1	Ось рычага останова

КОРРЕКТОР ПОДАЧИ ТОПЛИВА ПО НАДУВУ

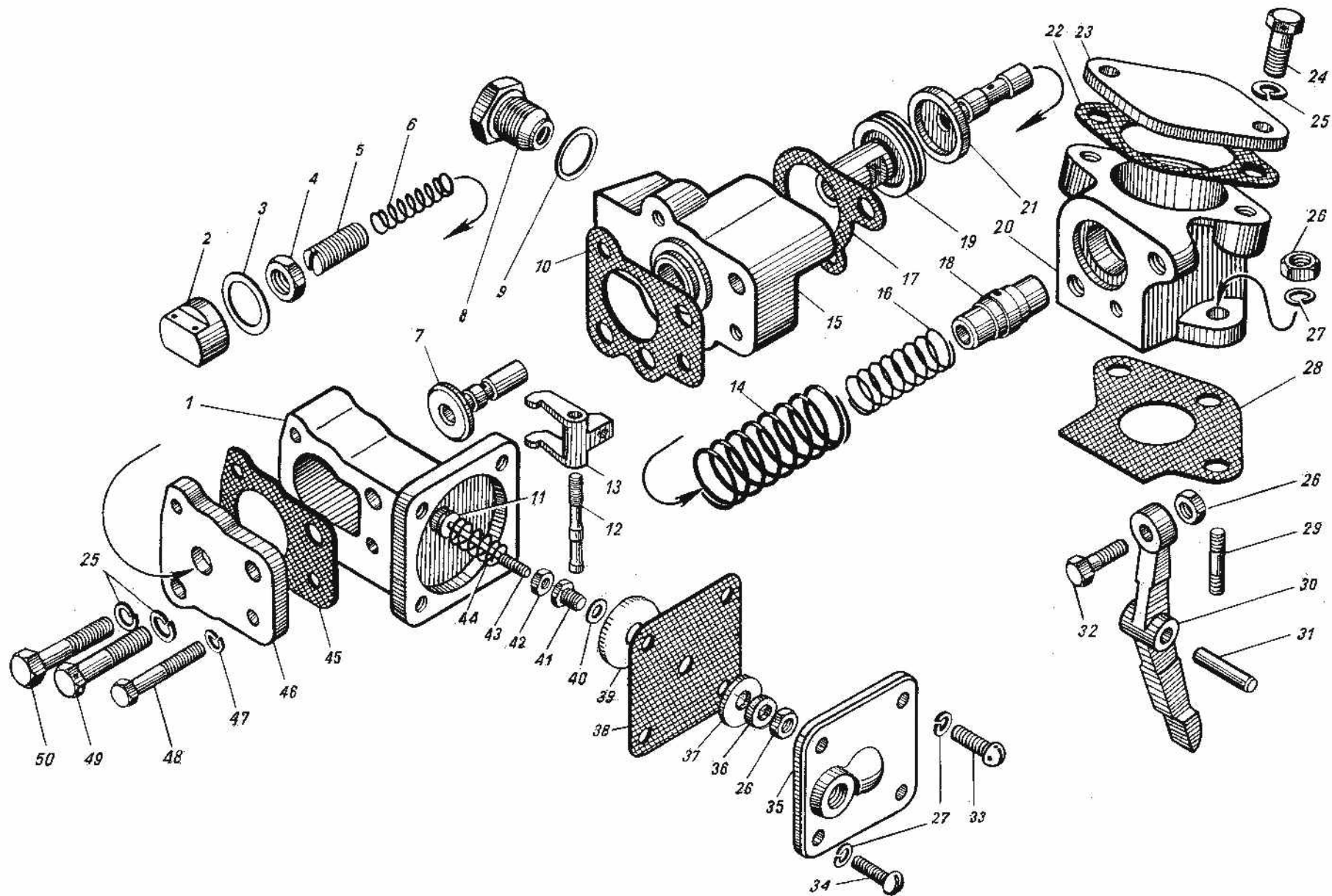


Рис. 29

№ позиции на рис. 29	№ детали, узла или код	Количество	Наименование
-	423.1110860-20	1	Корректор подачи топлива по наддуву в сборе
1	423.1110880-10	1	Корпус мембраны
2	421.1110830	1	Колпачок корпуса пружины
3	312327-П	1	Шайба
4	311448-П15	1	Гайка
5	421.1110828-11	1	Корпус пружины
6	421.1110826-20	1	Пружина корректора
7	421.1110786-10	1	Золотник корректора
8	42.1111902	1	Ввертыш в сборе
9	852212	1	Шайба
10	421.1110881	1	Прокладка корпуса мембраны
11	318-85418	20	Шайба
12	421.1110901	1	Ось рычага
13	421.1110899	1	Рычаг корректора
14	421.1110802	1	Пружина поршня
15	423.1110866	1	Корпус корректора
16	423.1110932	1	Пружина гильзы
17	421.1110869	1	Прокладка
18	423.1110930	1	Гильза упора
19	421.1110800	1	Поршень
20	423.1110923	1	Проставка
21	423.1110925-10	1	Упор
22	423.1110378	1	Прокладка фланца
23	423.1110921	1	Фланец
24	852010-П29	2	Болт
25	252135-П2	4	Шайба
26	250508-П29	4	Гайка
27	252154-П29	6	Шайба
28	423.1110924	1	Прокладка проставки
29	45 9536 1005	2	Шпилька
30	423.1110927-10	1	Рычаг корректора
31	852753-П	1	Штифт
32	318-85205	1	Болт упорный
33	310611-П29	1	Винт
34	852378	3	Винт
35	421.1110894	1	Крышка мембраны
36	312370-П15	1	Шайба
37	312325-П15	1	Шайба
38	421.1110878-01	1	Мембрана
39	421.1110882	1	Фланец
40	852921	1	Шайба
41	421.1110898	1	Втулка штока
42	318-85283	1	Гайка
43	421.1110897	1	Шток мембраны
44	421.1110905	1	Пружина мембраны
45	421.1110895	1	Прокладка крышки корректора
46	423.1110893	1	Крышка корректора
47	252134-П29	2	Шайба
48	852011-П29	2	Болт
49	310048-П29	1	Болт
50	852017	1	Болт

### ТОПЛИВНЫЙ НАСОС ВЫСОКОГО ДАВЛЕНИЯ

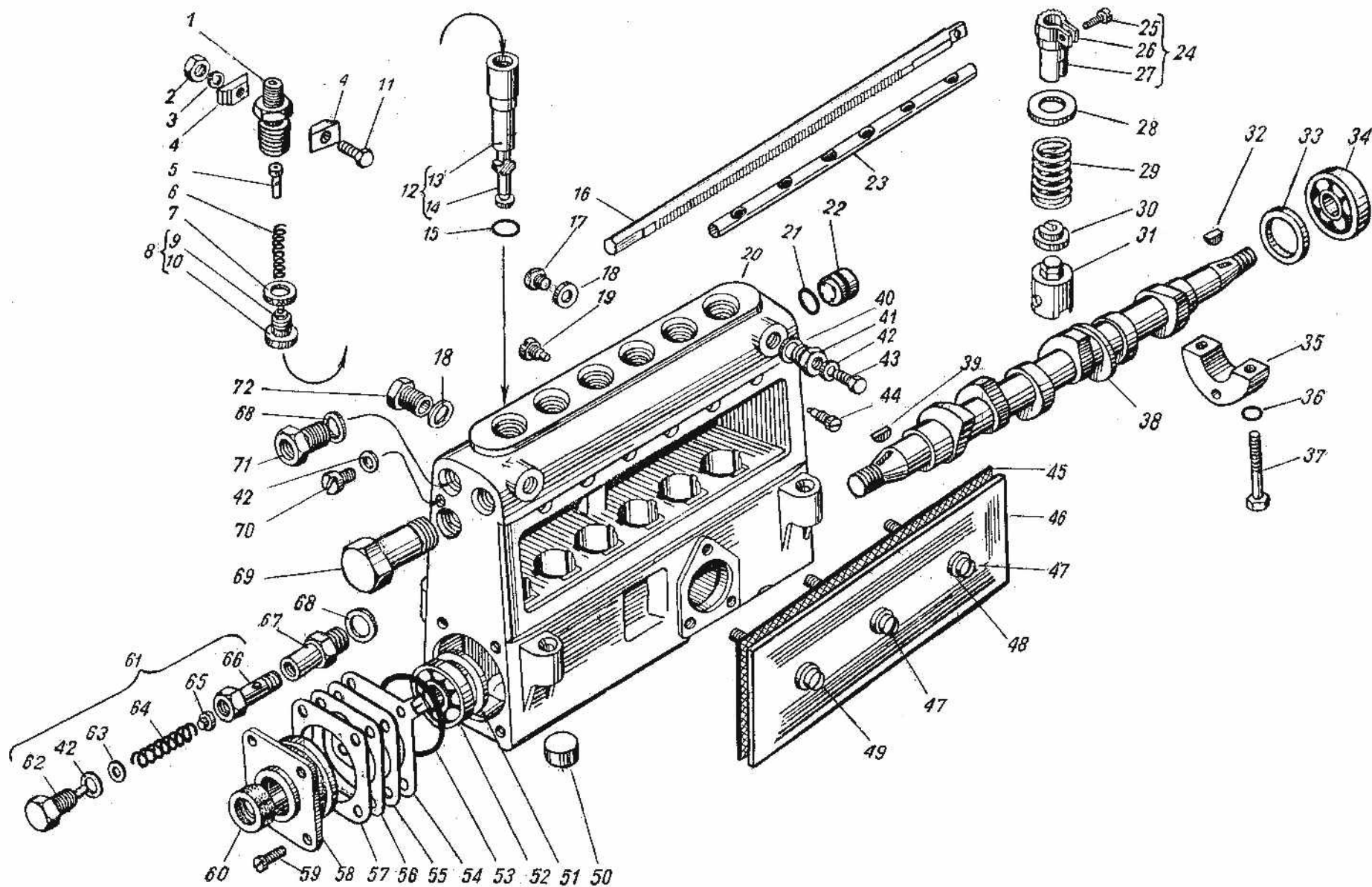


Рис. 30

№ позиции на рис. 30	№ детали, узла или код	Количество	Наименование
-	<u>604.1111005-10</u>	1	Топливный насос высокого давления в сборе
-	<u>607.1111005-10*</u>	1	Топливный насос высокого давления в сборе
1	<u>60.1111118-20</u>	6	Штуцер топливного насоса
2	250508-П29	3	Гайка
3	252134-П29	3	Шайба
4	60.1111120	6	Сухарь штуцера
5	60.1111113-10	6	Упор клапана
6	<u>33.1111108</u>	6	Пружина клапана
7	<u>60.1111086</u>	6	Прокладка клапана
8	<u>901.1111102-01</u>	6	Клапан нагнетательный в сборе
9	901.1111106-01	6	Клапан нагнетательный
10	805.1111104-01	6	Корпус клапана
11	20426-П29	3	Болт
12	<u>8061.1111074-01</u>	6	Пара плунжерная
13	60.1111078-31	6	Втулка
14	8061.1111076-01	6	Плунжер
15	<u>236М-1111083-А</u>	6	Кольцо уплотнительное
16	<u>60.1111040</u>	1	Рейка топливного насоса
17	316126-П15	2	Пробка корпуса
18	312327-П	3	Шайба
19	310952-П15	1	Винт стопорный
20	<u>60.1111020-30</u>	1	Корпус насоса в сборе
-	<u>60.1111021-30*<sub>2</sub></u>	1	Корпус насоса в сборе
-	236-1111042-А	2	Втулка рейки
21	<u>236-1111245</u>	2	Кольцо уплотнительное
22	80.1111425	2	Пробка корпуса
23	60.1111169-01	1	Экран
24	60.1111060-04* <sub>1</sub>	6	Венец зубчатый в сборе
-	60.1111060-05* <sub>1</sub>	6	Венец зубчатый в сборе
25	852384	6	Винт
26	60.1111062-12* <sub>1</sub>	6	Венец зубчатый
-	60.1111062	6	Венец зубчатый
27	60.1111064* <sub>1</sub>	6	Втулка зубчатого венца
28	236-1111150-Б	6	Тарелка пружины верхняя



29	<u>236-1111148-Б</u>	6	Пружина толкателя
30	236-1111151-Б	6	Тарелка пружины нижняя
31	<u>60.1111136-02</u>	6	Толкатель плунжера в сборе
32	314019-П	1	Шпонка
33	312439-П15	1	Шайба
34	<u>46 2412 0453</u>	1	Подшипник 7204А
35	<u>236-1111177-Б3*1</u>	1	Опора кулачкового вала
35	<u>60. 61111177*1</u>	1	Опора кулачкового вала
36	<u>25 3131 2013</u>	2	Кольцо 005-008-19-2-1
37	852011-П15	2	Болт
38	<u>60.1111172-30</u>	1	Вал кулачковый
39	852800	1	Шпонка
40	852206	2	Шайба
41	60.1111036	2	Ввертыш корпуса
42	852205	4	Прокладка
43	852894-П15	2	Пробка спуска воздуха
44	236-1111122	6	Винт установочный втулки плунжера
45	<u>236-1111226-А2</u>	1	Прокладка крышки
46	60.1111222	1	Крышка топливного насоса
47	236-1111227-Б	1	Винт крепления крышки
48	852203	3	Шайба
49	236-1111229-Б	2	Винт крепления крышки
50	60.1111027	6	Заглушка
51	852606-П15	1	Шайба
52	<u>46 2412 0498</u>	1	Подшипник 7205А
53	<u>236-1111196</u>	1	Кольцо уплотнительное
54	60.1111280-10	1	Указатель начала подачи топлива
55	<u>236-1111193</u>	2	Прокладка крышки
56	<u>236-1111194</u>	3	Прокладка крышки
57	236-1111195	3	Прокладка крышки
58	60.1111182-11	1	Крышка подшипника
59	311200-П29	4	Винт
60	<u>25 3131 2454</u>	1	Манжета 2,2-25x42-2
61	<u>60.1111282-01</u>	1	Клапан перепускной в сборе
62	852893-П15	1	Пробка
63	852210	4	Шайба

64	60.1111289-10* <sub>1</sub>	1	Пружина
-	60.1111289-12* <sub>1</sub>	1	Пружина
65	60.1111152	1	Клапан
66	60.1111285-10	1	Корпус клапана
67	60.1111286	1	Ввертыш корпуса
-	60.1111306	1	Заглушка
68	312630-П	2	Шайба
69	604.1111238	1	Колпачок рейки
70	310704-П29	1	Винт
71	236-1111032	1	Ввертыш корпуса
72	236М-1111034-М	1	Ввертыш корпуса
73	80.1111420	1	Пробка топливного канала в сборе
74	60.1111036	2	Ввертыш с пробкой спуска воздуха
75	60.1111026	1	Рейка ТНВД в сборе
76	236-1110026-10	1	Винт регулировочный
77	250608-П15	1	Гайка М6-6Н

\*Для двигателя ЯМЗ-236БЕ

\*1 Может устанавливаться один из вариантов

\*2 Узел идет на комплектацию насоса

**ВНИМАНИЕ!**

ТНВД 607.1111005-10 является модификацией ТНВД 604.1111005-10 отличается регулировкой

МУФТА ОПЕРЕЖЕНИЯ ВПРЫСКИВАНИЯ ТОПЛИВА

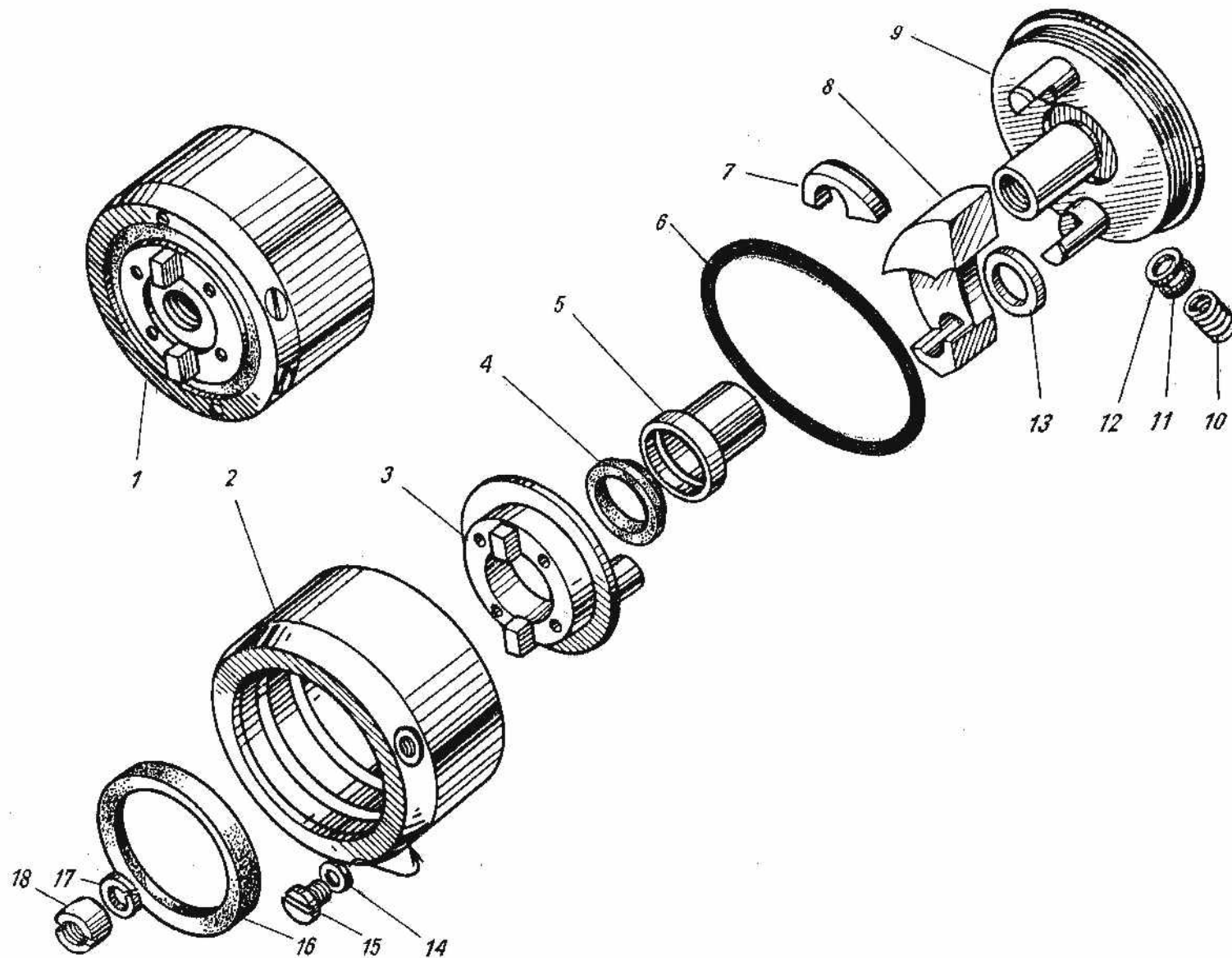


Рис. 31

№ позиции на рис. 31	№ детали, узла или код	Количество	Наименование
1	<u>807.1121010-13</u>	1	Муфта опережения впрыскивания топлива в сборе
2	60.1121086-40	1	Корпус муфты
3	60.1121052-10	1	Полумуфта ведущая
4	<u>60.1121066-01</u>	1	Манжета ведущей полумуфты
5	807.1121060-30	1	Втулка
6	<u>25 3111 2221</u>	1	Кольцо 120-126-36-2-1
7	60.1121038	2	Проставка
8	60.1121034-10	2	Груз
9	60.1121020-30	1	Полумуфта ведомая в сборе
10	<u>236-1121070-Б</u>	2	Пружина
11	<u>236-1121072</u>	4	Прокладка
12	60.1121103	6	Прокладка
13	852321-П15	2	Шайба
14	852204	2	Шайба
15	311253-П15	2	Винт
16	<u>25 31312603</u>	1	Манжета 2,2-75х94-2
17	60.1121114	1	Пружина тарельчатая
18	852505-П15	1	Гайка кольцевая

ФОРСУНКА

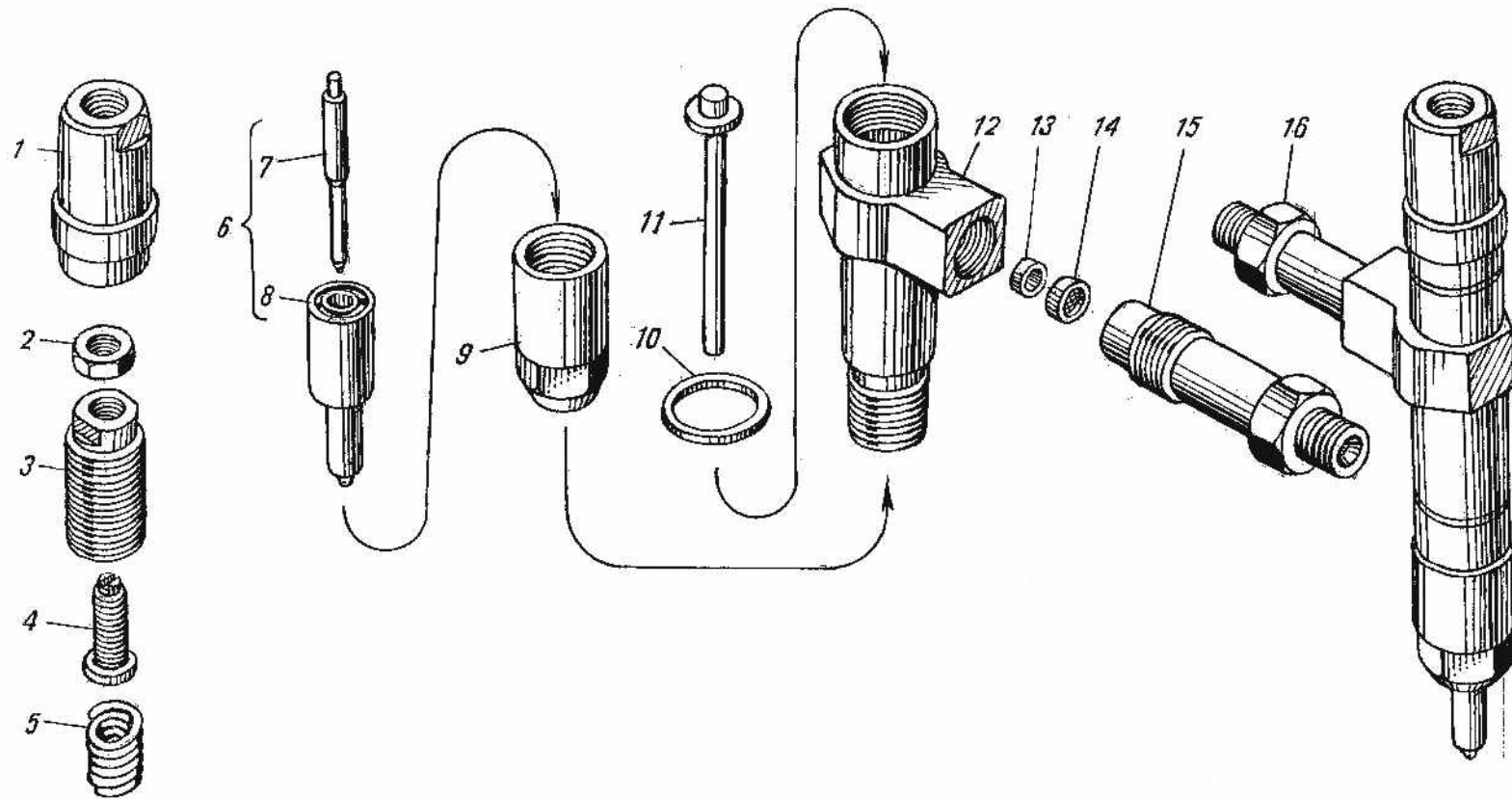


Рис. 32

№ позиции на рис. 32	№ детали, узла или код	Количество	Наименование
1	26.1112166	6	Колпак форсунки
2	852514-П15	6	Гайка
3	236-1112143-Б	6	Гайка пружины
4	236-1112168-Б	6	Винт пружины регулировочный
5	236-1112140	6	Пружина форсунки
6	<u>261.1112110-01</u>	6	Распылитель в сборе
7	26.1112114-40	6	Игла распылителя
8	261.1112112-30	6	Корпус распылителя
9	26.1112116	6	Гайка распылителя
10	852632-П	6	Шайба
11	236-1112134-Б3	6	Штанга форсунки
12	<u>26.1112020</u>	6	Корпус форсунки
13	8ФР.700.184	6	Втулка
14	<u>236-1112208</u>	6	Фильтр форсунки
15	267.1112154-10	6	Штуцер форсунки
16	267.1112150-02	6	Штуцер форсунки с фильтром
17	<u>261.1112010-11</u>	6	Форсунка в сборе

ТНВД модель 806  
НАСОС ТОПЛИВОПОДКАЧИВАЮЩИЙ

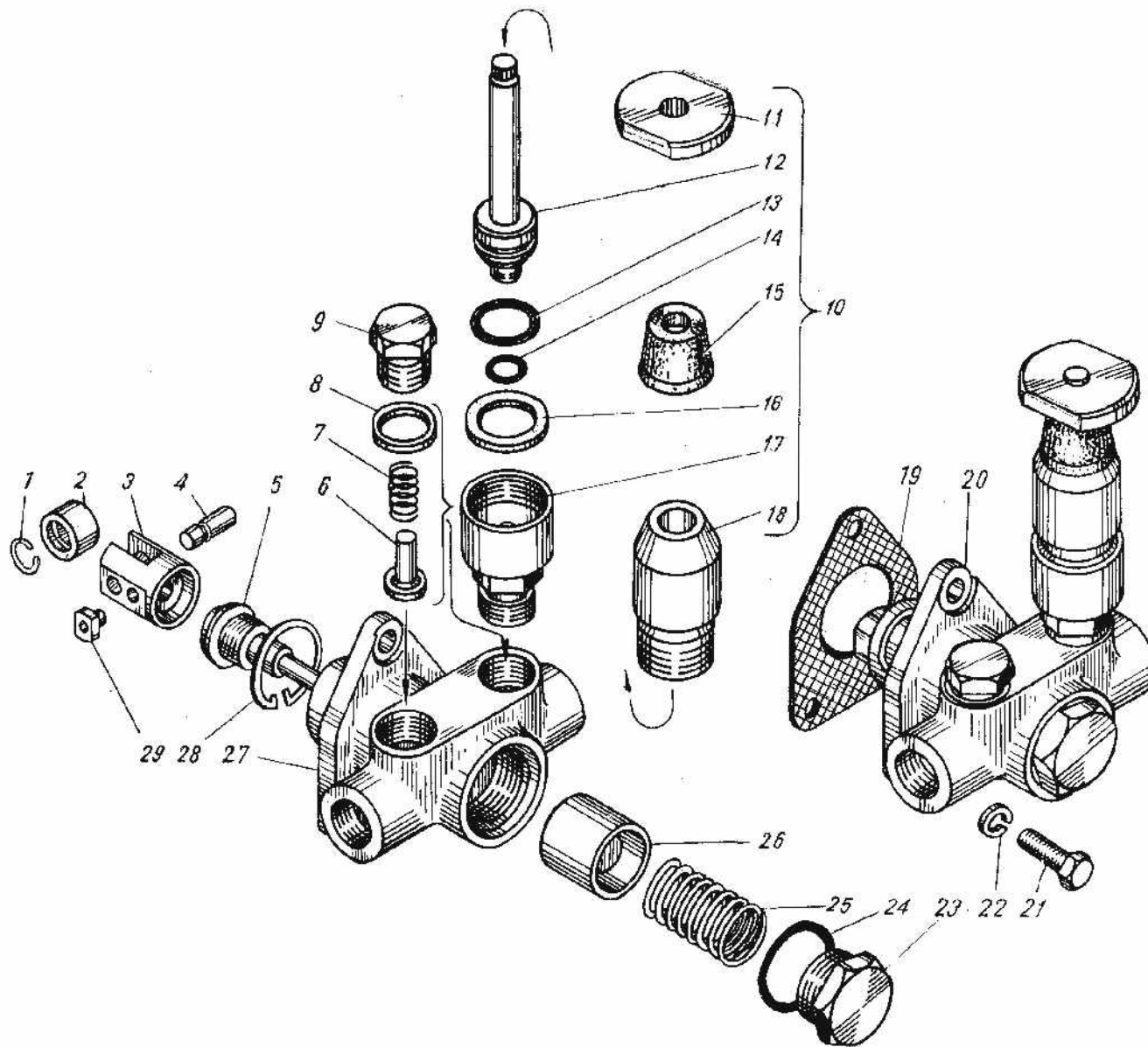


Рис. 33

№ позиции на рис. 33	№ детали, узла или код	Количество	Наименование
1	37.1106327	1	Кольцо запорное
2	236-1106242-А	1	Ролик толкателя
3	236-1106240-В	1	Толкатель поршня
4	42.1106244-10	1	Ось ролика
5	33.1106222	1	Шток с втулкой в сборе
6	<u>236-1106264</u>	2	Клапан топливоподкачивающего насоса
7	<u>236-1106272</u>	2	Пружина клапана
8	852212	2	Шайба
9	236-1106276	1	Пробка клапана
10	<u>236-1106288-В</u>	1	Насос топливопрокачивающий в сборе
11	236-1106314-В	1	Рукоятка
12	236-1106298-Е	1	Поршень насоса в сборе
13	<u>25 3111 3064</u>	1	Кольцо уплотнительное
14	<u>25 3111 2053</u>	1	Кольцо 006-010-25-2-1
15	236-1106342	1	Колпачок защитный
16	<u>236-1106306-Б</u>	1	Кольцо
17	236-1106324-Г	1	Корпус цилиндра
18	236-1106292-Е	1	Цилиндр топливоподкачивающего насоса
19	<u>240-1106285</u>	1	Прокладка топливоподкачивающего насоса
20	<u>236-1106210-А2</u>	1	Насос топливоподкачивающий в сборе
21	201420-П29	3	Болт
22	252134-П29	3	Шайба
23	236-1106234-А	1	Пробка пружины
24	<u>25 3111 3073</u>	1	Кольцо 024-028-25-2-2
25	<u>236-1106232-01*</u>	1	Пружина поршня
-	<u>33.1106232-01*</u>	1	Пружина поршня
26	236-1106228	1	Поршень топливоподкачивающего насоса
27	236-1106212-Б	1	Корпус топливоподкачивающий насоса
28	236-1106256	1	Кольцо стопорное толкателя
29	236-1106246-Б	1	Сухарь толкателя

\* Устанавливается один из вариантов



### КОРПУС РЕГУЛЯТОРА ЧАСТОТЫ ВРАЩЕНИЯ

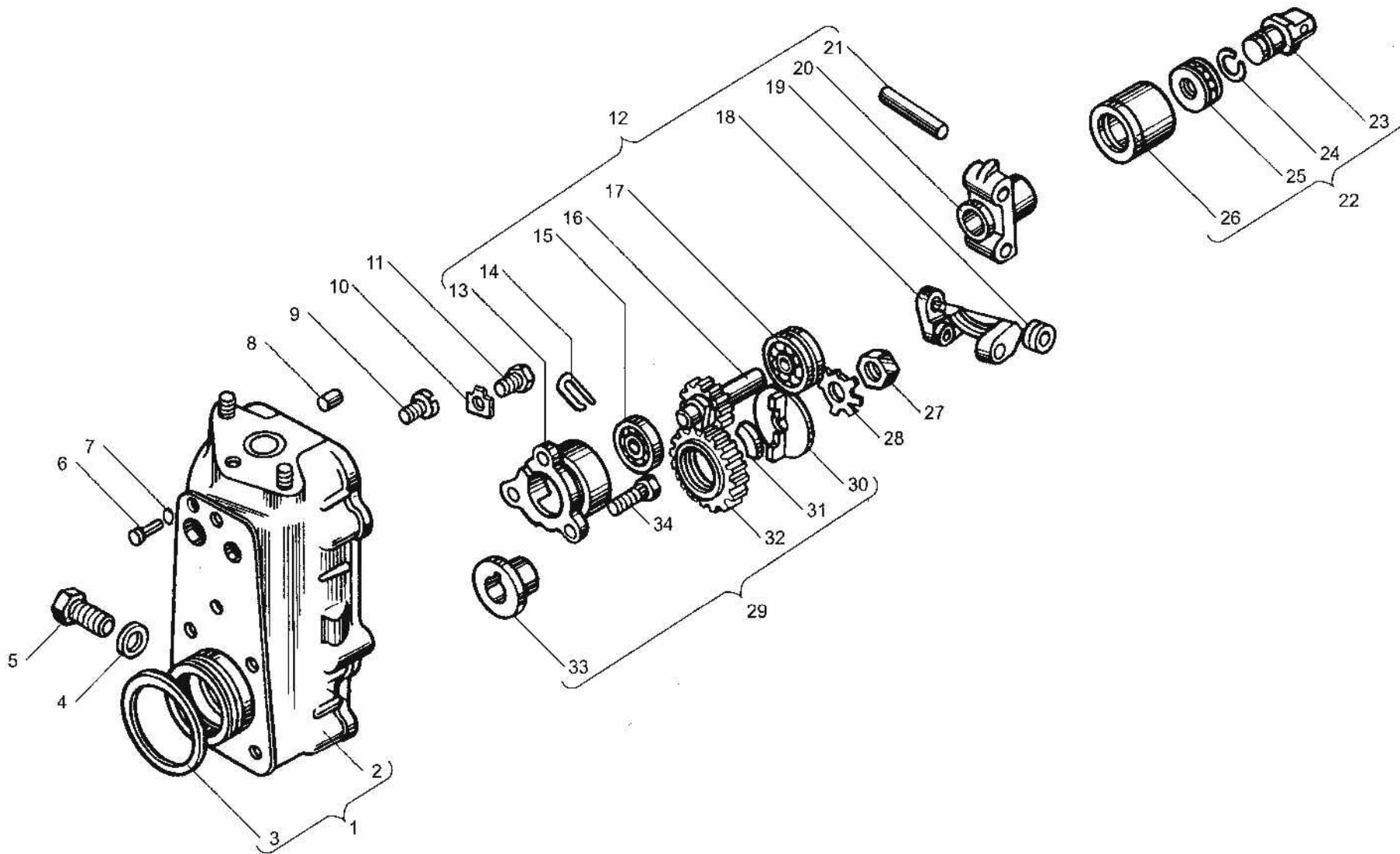


Рис. 34

№ позиции на рис. 34	№ детали, узла или код	Количество	Наименование
1	807.1110020* <sub>1</sub>	1	Корпус регулятора в сборе
	807.1110020-10* <sub>2</sub>	1	Корпус регулятора в сборе
2	807.1110022* <sub>1</sub>	1	Корпус регулятора
	807.1110022-10* <sub>2</sub>	1	Корпус регулятора
3	<u>236-1111196</u>	1	Кольцо уплотнительное
4	312630-П* <sub>1</sub>	1	Шайба
5	236-1111032* <sub>1</sub>	1	Ввертыш
-	312768-П* <sub>2</sub>	1	Прокладка
-	316617-П15* <sub>2</sub>	1	Ввертыш
6	260003-П15	1	Палец пружины рычага рейки
7	<u>25 3111 2013</u>	1	Кольцо 005-008-19-2-1
8	258639-П15	3	Штифт
9	311200-П29	3	Винт крепления корпуса регулятора
10	312529-П15	3	Шайба стопорная
11	310139-П15	1	Болт
12	236-1110040-А2	1	Державка грузов в сборе
13	236-1110558-В	1	Стакан подшипников валика державки
14	236-1110042	1	Стопор пружинный
15	<u>46 1212 0838</u>	1	Подшипник 200
16	236-1110051-В	1	Валик державки
17	<u>46 1212 1092</u>	1	Подшипник 202
18	236-1110045	2	Груз регулятора в сборе
19	<u>236-1110532</u>	2	Ролик груза
20	236-1110046-Б	1	Державка грузов
21	<u>236-1110049</u>	2	Ось грузов
22	236-1110060-А3	1	Муфта грузов в сборе
23	236-1110065-Б	1	Пята упорная
24	236-1110067	1	Кольцо пружинное
25	<u>46 1611 0211</u>	1	Подшипник 8102
26	60.1110062-02	1	Муфта грузов
27	250634-П15	1	Гайка
28	312556	1	Шайба стопорная
29	236-1110512	1	Демпфер в сборе
30	236-1110521	1	Фланец втулки
31	<u>236-1110517-Б2</u>	4	Сухарь шестерни
32	236-1110516-Б3	1	Шестерня регулятора ведущая
33	236-1110518-Б	1	Втулка шестерни
34	310140-П15	2	Болт
	45 9536 1005* <sub>3</sub>	2	Шпилька

\*1 Устанавливаются до 01.07.2004 г.

\*2 Устанавливаются с 01.07.2004 г.

\*3 Входит в чертёж 807.1110020-10 СБ

### КРЫШКА РЕГУЛЯТОРА ЧАСТОТЫ ВРАЩЕНИЯ

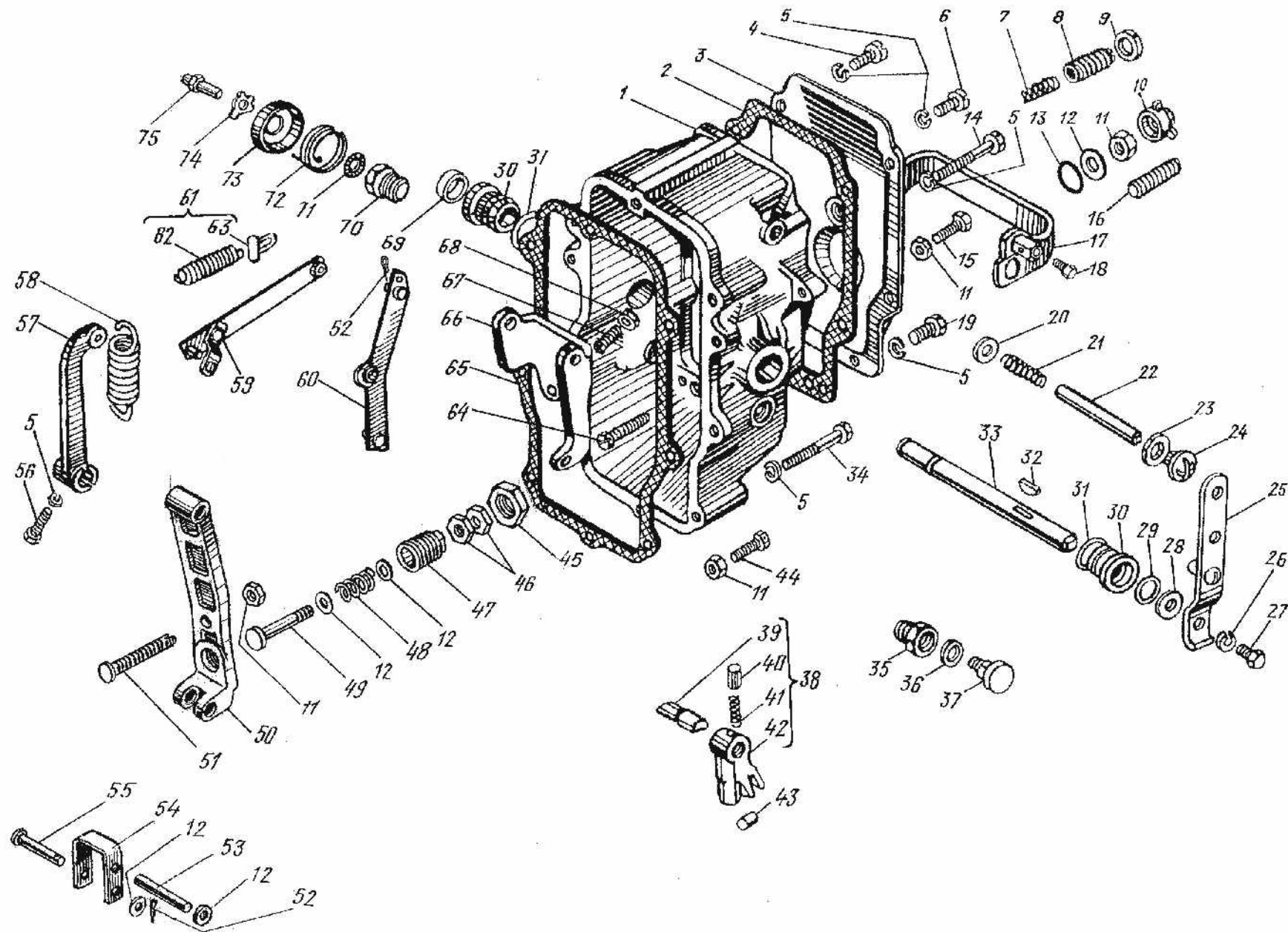


Рис. 35

№ позиции на рис. 35	№ детали, узла или код	Количество	Наименование
1	60.1110129	1	Крышка регулятора
2	<u>236-1110499-А3</u>	1	Прокладка крышки смотрового люка
3	60.1110498-01	1	Крышка смотрового люка
4	852380-П15	3	Винт
5	252154-П29	12	Шайба
6	310600-П15	1	Винт
7	236-1110490	1	Пружина буферная
8	807.110492	1	Корпус буферной пружины
9	311511-П15	1	Гайка
10	852920	1	Гайка
11	250508-П29	4	Гайка
12	312370-П29	5	Шайба
13	<u>25 3111 2013</u>	1	Кольцо 005-008-19-2-2
14	310612-П15	1	Винт
15	852003-П15	1	Болт
16	236-1110200	1	Винт регулировочный
17	60.1110380-01* <sub>1</sub>	1	Скоба кулисы в сборе
-	80.11100380-01* <sub>2</sub>	1	Скоба кулисы в сборе
18	852000-П29	1	Болт
19	310611-П15	1	Винт
20	312700	1	Шайба
21	236-1110089	1	Пружина компенсационная
22	236-1110088	1	ось рычагов
23	852205	2	Шайба
24	852369-П29	2	Винт-заглушка
25	236-1110151	1	Рычаг управления регулятором в сборе
26	252134-П29	1	Шайба
27	201418-П29	1	Болт
28	312347-П15	1	Шайба
29	<u>236-1110482</u>	1	Кольцо уплотнительное
30	236-1110476-Б	2	Втулка вала
31	<u>25 3111 3064</u>	2	Кольцо 016-020-25-2-2
32	314003-П	1	Шпонка
33	60.1110467-30	1	Вал рычага пружины

34	852381-П15	5	Винт
35	236-1110392	1	Ввертыш оси скобы
36	852204	1	Шайба
37	236-1110390	1	Ось скобы
38	175.1110130	1	Кулиса в сборе
39	236-1110136-Б	1	Ось кулисы
40	236-1110372-Б	1	Фиксатор кулисы
41	175.1110227	1	Пружина фиксатора
42	60.1110132	1	Кулиса
43	60.1110220-02	1	Ползун кулисы
44	852020-П15	1	Болт
45	311512-П15	1	Гайка
46	852517-П15	2	Гайка
47	240Б-1110416	1	Корпус пружины корректора
48	33.1110414	1	Пружина корректора
49	423.1110412	1	Корректор
50	238НБ-1110406-А2	1	Рычаг регулятора
51	852350-П15	1	Винт
52	258012-П15	3	Шплинт
53	236-1110066	1	Ось пяты упорной
54	236-1110433	1	Серьга регулятора
55	317849-П	1	Палец
56	45 9346 5503	1	Болт
57	60.1110466	1	Рычаг пружины
58	60.1110462	1	Пружина регулятора
59	807.1110454-02	1	Тяга рейки в сборе
60	60.1110441-01	1	Рычаг рейки в сборе
61	60.1110438	1	Пружина рычага рейки с зацепом а сборе
62	60.1110448	1	Пружина рычага рейки
63	60.1110449	1	Зацеп пружины
64	852372	1	Винт регулировочный
65	236-1110154-А	1	Прокладка крышки регулятора
66	60.1110080	1	Рычаг двуплечий
67	852364-П15	1	Винт
68	230511-П15	1	Гайка
69	313955-П15	1	Заглушка

70	236-1110134-Б	1	Ввертыш оси кулисы
71	<u>236-1110394</u>	1	Кольцо уплотнительное
72	236-1110396	1	Пружина скобы кулисы возвратная
73	236-1110398	1	Крышка возвратной пружины
74	236-1110262	1	Шайба скобы кулисы
75	236-1110376* <sub>1</sub>	1	Ось рычага останова
76	201416-П29* <sub>2</sub>	1	Болт

\* Может устанавливаться взамен поз. 75

\*1 Для ТНВД 806.6-50, 807.6-50

\*2 Для ТНВД 806.5-50, 807.5-50

КОРРЕКТОР ПОДАЧИ ТОПЛИВА ПО НАДДУВУ

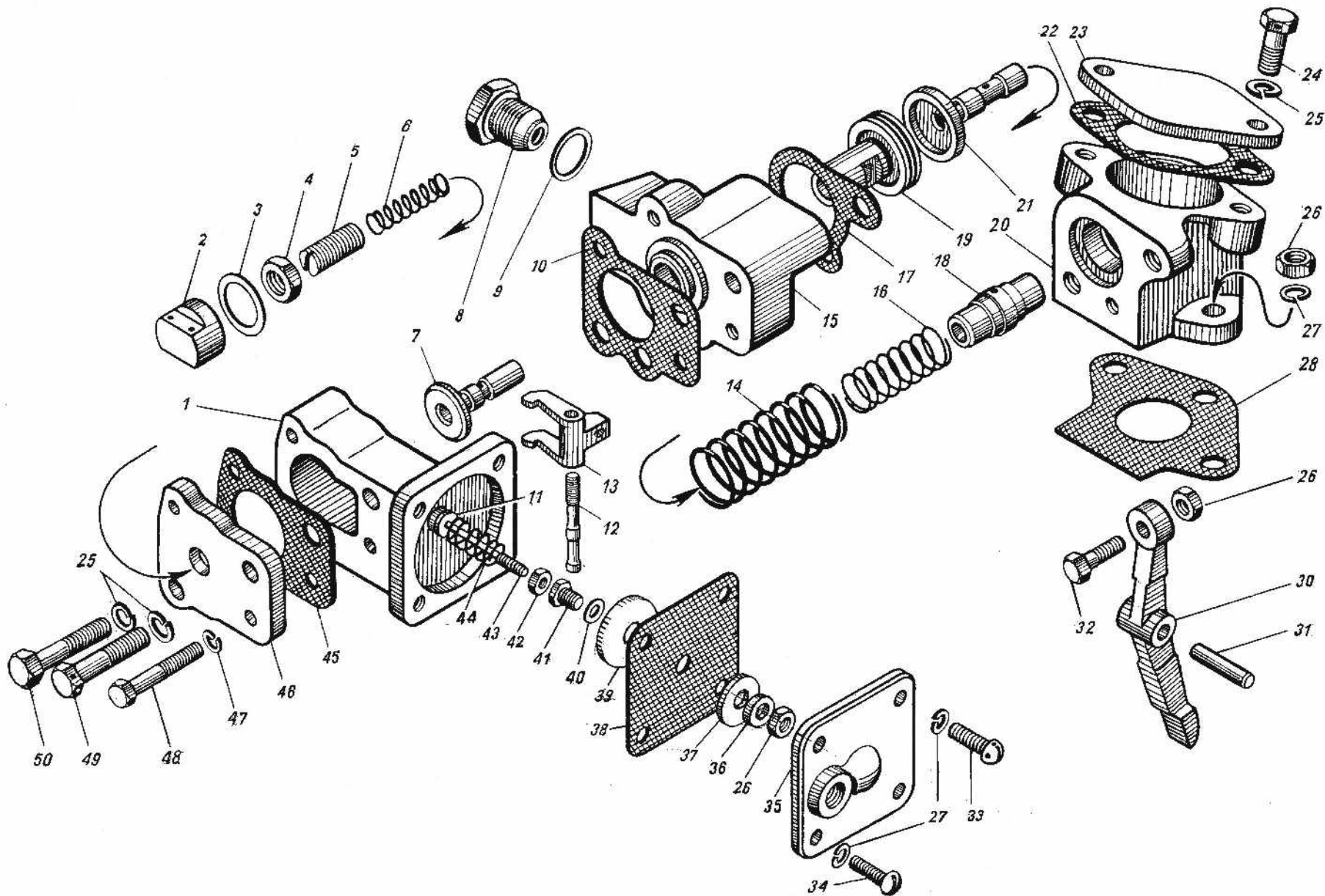


Рис. 36

№ позиции на рис. 36	№ детали, узла или код	Количество	Наименование
-	423.1110860-20	1	Корректор подачи топлива по наддуву в сборе
1	423.1110880-10	1	Корпус мембраны
2	421.1110830	1	Колпачок корпуса пружины
3	312327-П	1	Шайба
4	311448-П15	1	Гайка
5	421.1110826-11	1	Корпус пружины
6	421.1110826-20	1	Пружина корректора
7	421.1110786-10	1	Золотник корректора
8	42.1111902	1	Ввертыш в сборе
9	852212	1	Шайба
10	421.1110881	1	Прокладка корпуса мембраны
11	318-85418	20	Шайба
12	421.1110901	1	Ось рычага
13	421.1110899	1	Рычаг корректора
14	421.1110802	1	Пружина поршня
15	423.1110866	1	Корпус корректора
16	423.1110932	1	Пружина гильзы
17	421.1110869	1	Прокладка
18	423.1110930	1	Гильза упора
19	421.1110800	1	Поршень
20	423.1110932	1	Проставка корректора
21	423.1110925-10	1	Упор
22	423.1110378	1	Прокладка фланца
23	423.1110921	1	Фланец
24	852010-П29	2	Болт
25	252135-П2	4	Шайба
26	250508-П29	4	Гайка
27	25-2154-П19	6	Шайба
28	423.1110924	1	Прокладка проставки
30	423.1110927-10	1	Рычаг корректора
31	852753-П	1	Штифт
32	318-85205	1	Болт упорный
33	310611-П29	1	Винт
34	852378	3	Винт
35	421.1110894	1	Крышка мембраны
36	312370-П15	1	Шайба
37	312325-П15	1	Шайба
38	421.1110878-01	1	Мембрана
39	421.1110882	1	Фланец
40	852921	1	Шайба
41	421.1110898	1	Втулка штока
42	318-85283	1	Гайка
43	421.1110897	1	Шток мембраны
44	421.1110905	1	Пружина мембраны
45	421.1110895	1	Прокладка крышки корректора
46	423.1110893	1	Крышка корректора
47	252134-П29	2	Шайба
48	852011-П29	2	Болт
49	310048-П29	1	Болт
50	852017	1	Болт



### ТОПЛИВНЫЙ НАСОС ВЫСОКОГО ДАВЛЕНИЯ

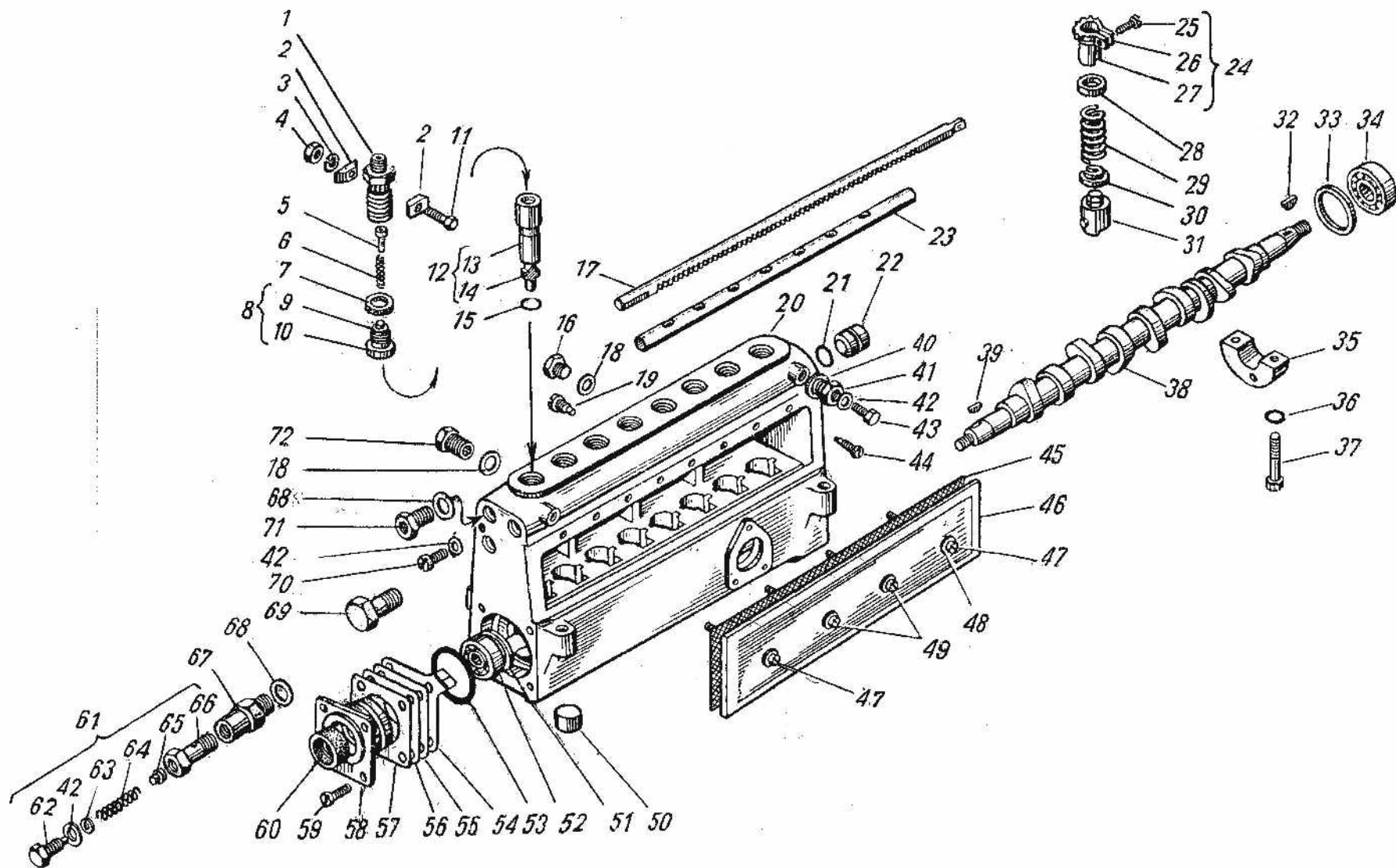


Рис. 37

№ позиции на рис. 37	№ детали, узла или код	Количество	Наименование
-	<u>807.1111005-50*<sub>3</sub></u>	1	Топливный насос высокого давления в сборе
-	<u>807.1111006-50*<sub>1</sub></u>	1	Топливный насос высокого давления в сборе
-	<u>807.111005-50*<sub>2</sub></u>	1	Топливный насос высокого давления в сборе
-	<u>807.1111005-50*<sub>3</sub></u>	1	Топливный насос высокого давления в сборе
1	<u>60.1111118-20</u>	8	Штуцер топливного насоса
2	60.1111120	8	Сухарь штуцера
3	252134-П29	4	Шайба
4	250508-П29	4	Гайка
5	60.1111113-10	8	Упор клапана
6	<u>33.1111108</u>	8	Пружина клапана
7	60.1111086	8	Прокладка клапана
8	<u>901.1111102-01</u>	8	Клапан нагнетательный в сборе
9	901.1111106-01	8	Клапан нагнетательный
10	805.1111104-01	8	Корпус клапана
11	201426-П29	4	Болт
12	<u>8061.1111074-01</u>	8	Пара плунжерная
13	60.1111078-31	8	Втулка
14	8061.1111076-01	8	Плунжер
15	<u>236М-1111083-А</u>	8	Кольцо уплотнительное
16	316126-П15	2	Пробка корпуса
17	238-1111040	1	Рейка топливного насоса
18	312327-П	3	Шайба
19	310952-П15	1	Винт стопорный
20	<u>80.1111020-30</u>	1	Корпус насоса в сборе
-	<u>80.1111021-30*<sub>5</sub></u>	1	Корпус насоса в сборе
-	236-1111042-А	2	Втулка рейки
21	<u>236-1111245</u>	2	Кольцо уплотнительное
22	80.1111425	2	Пробка корпуса
23	80.1111169-01	1	Экран
24	60.1111060-04* <sub>4</sub>	8	Венец зубчатый в сборе
-	60.1111060-05* <sub>4</sub>	8	Венец зубчатый в сборе
25	852384	8	Винт
26	<u>60.1111062-12*<sub>4</sub></u>	8	Венец зубчатый
-	<u>60.1111062*<sub>4</sub></u>	8	Венец зубчатый

27	60.1111064	8	Втулка зубчатого венца
28	236-1111150-Б	8	Тарелка пружины верхняя
29	<u>236-1111148-Б</u>	8	Пружина толкателя
30	236-1111151-Б	8	Тарелка пружины нижняя
31	<u>60.1111136-02</u>	8	Толкатель плунжера в сборе
32	314019-П	1	Шпонка
33	312439-П15	1	Шайба
34	<u>46 2412 0453</u>	1	Подшипник 7204А
35	<u>236-1111177-Б3*<sub>4</sub></u>	1	Опора кулачкового вала
35	<u>60.1111177*<sub>4</sub></u>	1	Опора кулачкового вала
36	<u>25 3111 2013</u>	2	Кольцо 005-008-19-2-1
37	852011-П15	2	Болт
38	<u>80.1111172-30</u>	1	Вал кулачковый
39	852800	1	Шпонка
40	852206	2	Шайба
41	60.1111036	2	Ввертыш корпуса
42	852205	4	Прокладка
43	852894-П15	2	Пробка спуска воздуха
44	236-1111122	8	Винт установочный втулки плунжера
45	<u>238-1111226-А2</u>	1	Прокладка крышки
46	80.1111222	1	Крышка топливного насоса
47	236-1111227-Б	1	Винт крепления крышки
48	852203	4	Шайба
49	236-1111229-Б	1	Винт крепления крышки
50	60.1111027	8	Заглушка
51	852606-П15	1	Шайба
52	<u>46.2412 0498</u>	1	Подшипник 7205А
53	<u>236-1111196</u>	1	Кольцо уплотнительное
54	60.1111280-10	1	Указатель начала подачи топлива
55	<u>236-1111193</u>	2	Прокладка крышки
56	<u>236-1111194</u>	3	Прокладка крышки
57	236-1111195	3	Прокладка крышки
58	60.1111182-11	1	Крышка подшипника
59	311200-П29	4	Винт
60	<u>25 3131 2454</u>	1	Манжета 2,2-25x42-2
61	<u>60.1111282-01</u>	1	Клапан перепускной в сборе

62	852893-П15	1	Пробка
63	852210	4	Шайба
64	60.1111289-12* <sub>4</sub>	1	Пружина
-	60.1111289-10* <sub>4</sub>	1	Пружина
65	60.1111152	1	Клапан
66	60.1111285-10	1	Корпус клапана
67	60.1111286	1	Ввертыш корпуса
-	60.1111306	1	Заглушка
68	312630-П	2	Шайба
69	604.1111238	1	Колпачок рейки
70	310704-П29	1	Винт
71	236-1111032	1	Ввертыш корпуса
72	236М-1111034-А	1	Ввертыш корпуса

\*Для двигателя ЯМЗ-238ДЕ-2

\*1Для двигателя ЯМЗ-238ДЕ-1

\*2Для двигателя ЯМЗ-238БЕ-2

\*3Для двигателя ЯМЗ-238БЕ, ЯМЗ-238БЕ-1

\*4Может устанавливаться один из вариантов

\*5 Узел идет на комплектацию насоса

**ВНИМАНИЕ!**

Топливные насосы высокого давления 806.1111006-50, 807.1111005-50, 807.1111006-50 являются модификациями ТНВД 806.1111005-50 отличаются регулировкой

МУФТА ОПЕРЕЖЕНИЯ ВПРЫСКИВАНИЯ ТОПЛИВА

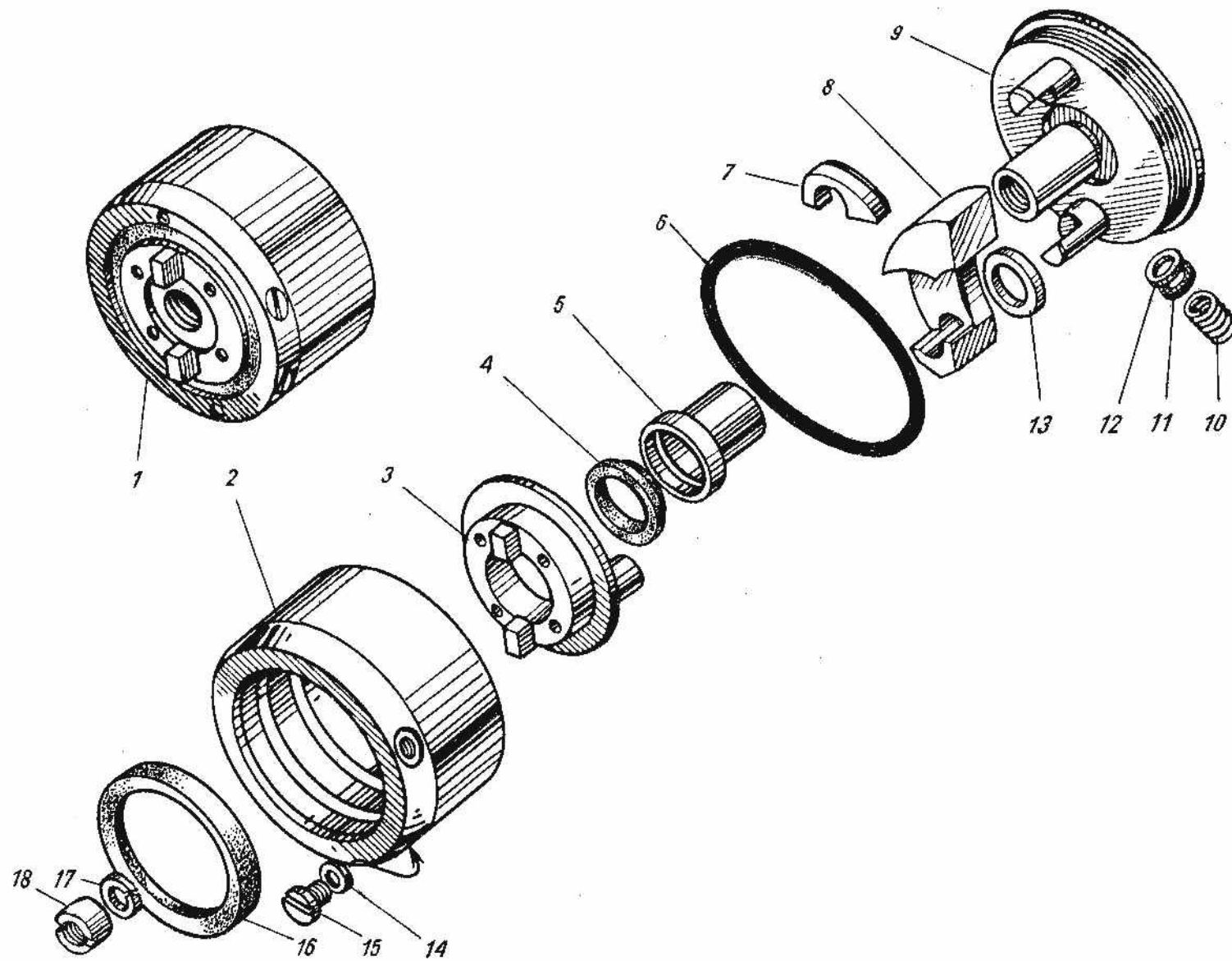


Рис. 38

№ позиции на рис. 38	№ детали, узла или код	Количество	Наименование
1	<u>807.1121010-13</u>	1	Муфта опережения впрыскивания топлива в сборе
2	60.1121086-40	1	Корпус муфты
3	60.1121052-10	1	Полумуфта ведущая
4	<u>60.1121066-01</u>	1	Манжета ведущей полумуфты
5	807.1121060-30	1	Втулка
6	<u>253111 2221</u>	1	Кольцо 120-126-36-2-1
7	<u>60.1121038</u>	2	Проставка
8	60.1121034-10	2	Груз
9	60.1121020-30	1	Полумуфта ведомая в сборе
10	<u>236-1121070-Б</u>	2	Пружина
11	<u>236-1121072</u>	4	Прокладка
12	60.1112103	6	Прокладка
13	852621-П15	2	Шайба
14	852204	2	Шайба
15	311253-П15	2	Винт
16	<u>25 3131 2603</u>	1	Манжета 2,2-75x94-2
17	60.1121114	1	Пружина тарельчатая
18	852505-П15	1	Гайка кольцевая

ФОРСУНКА

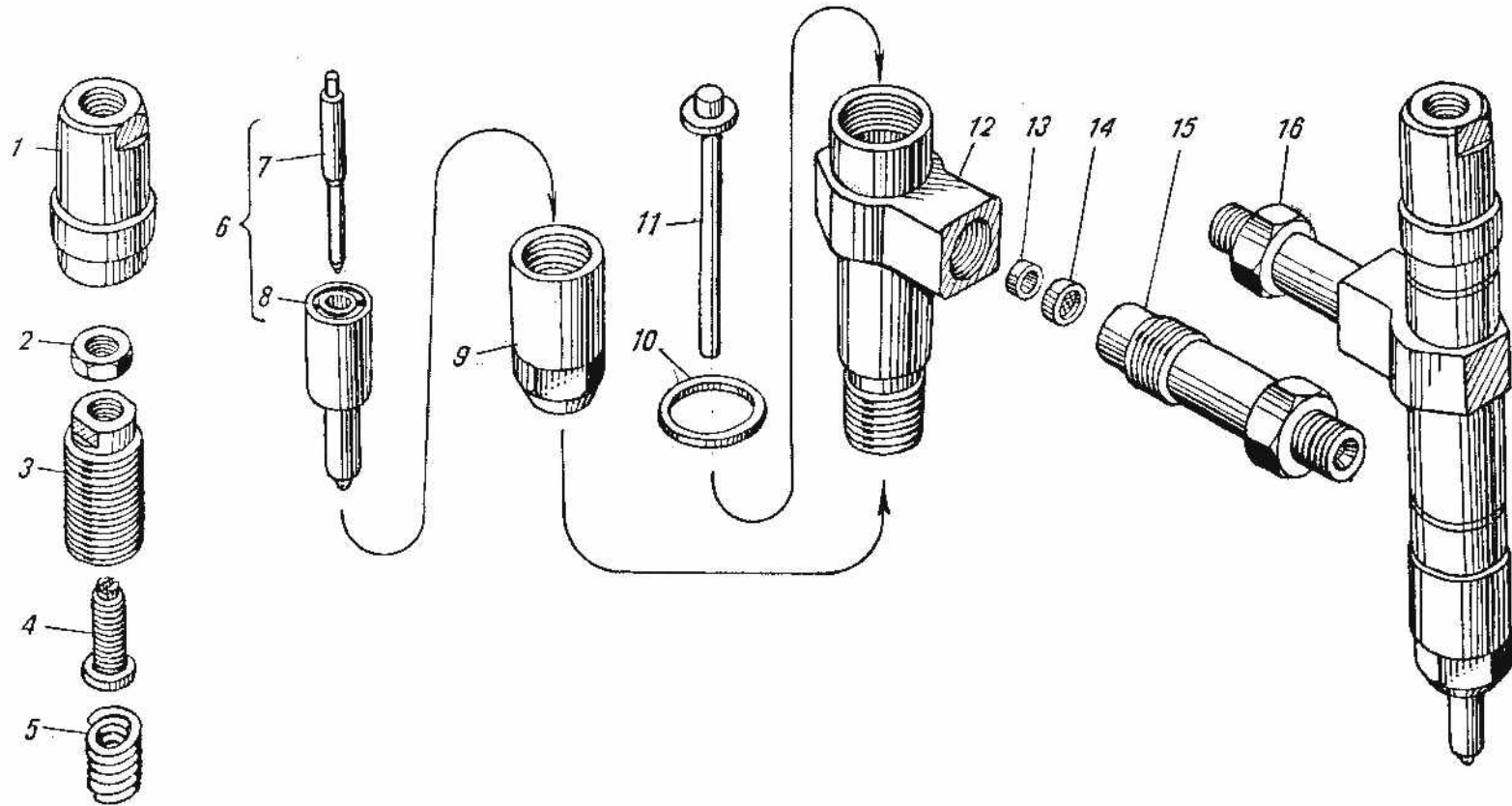


Рис. 39

№ позиции на рис. 39	№ детали, узла или код	Количество	Наименование
1	26.1112166	6	Колпак форсунки
2	852514-П15	6	Гайка
3	236-1112143-Б	6	Гайка пружины
4	236-1112168-Б	6	Винт пружины регулировочный
5	236-1112140	6	Пружина форсунки
6	<u>261.1112110-01</u>	6	Распылитель в сборе
7	26.1112114-40	6	Игла распылителя
8	261.1112112-30	6	Корпус распылителя
9	26.1112116	6	Гайка распылителя
10	852632-П	6	Шайба
11	236-1112134-Б3	6	Штанга форсунки
12	<u>26.1112020</u>	6	Корпус форсунки
13	8ФР.700.184	6	Втулка
14	<u>236-1112208</u>	6	Фильтр форсунки
15	267.1112154-10	6	Штуцер форсунки
16	267.1112150-02	6	Штуцер форсунки с фильтром
17	<u>261.1112010-11</u>	6	Форсунка в сборе

**ВНИМАНИЕ!**

Кроме клапана нагнетательного 901.1111102-01 на ОАО «ЯЗДА» выпускаются клапаны 901.1111102-11, 901.1111102-21, 901.1111102-41.

901.1111102-11 (805-1111104-01 корпус, 60.1111106-01 клапан)

901.1111102-21 (805.1111104-02 корпус, 33.1111106-01 клапан)

901.1111102-41 (805.1111104-01 корпус, 60.1111106-21 клапан)

Клапан нагнетательный 901.1111102-11 устанавливается на ТНВД мод. 804.1111007-21.

Клапан нагнетательный 901.1111102-21 устанавливается на ТНВД мод. 80.1111007-20, 805.1111007-30, 805.1111007-40, 901.1111008-20.

Клапан нагнетательный 901.1111102-41 устанавливается на ТНВД мод. 801.1111005-11.

На все остальные модели ТНВД устанавливается нагнетательный клапан 901.1111102-01.



## НОМЕРНОЙ УКАЗАТЕЛЬ

№ детали, узла или код 1	№ рис., где устанавливается 2	№ детали, узла или код 1	№ рис., где устанавливается 2
236-1106210-A2	1,7,13,19,26,33	805.1110022	2,8,14,20
240-1106210	13,19	807.1110022	27,34
236-1106212-Б	1,7,13,19,26,33	236-1110040-A2	2,8,27,34
33.1106222	1,7,13,19,26,33	240-1110040-A	14,20
236-1106228	1,7,13,19,26,33	236-1110042	2,8,14,20,27,34
33.1106232-01	1,7,13,19,26,33	236-1110045	2,8,27,34
236-1106232-01	1,7,13,19,26,33	240-1110045	14,20
236-1106234-A	1,7,13,19,26,33	236-1110046-Б	2,8,14,20,27,34
236-1106240-В	1,7,13,19,26,33	236-1110049	2,8,14,20,27,34
236-1106242-A	1,7,13,19,26,33	236-1110051-В	2,8,14,20,27,34
42.1106244-10	1,7,13,19,26,33	60.1110060-02	2,8,14,20,34
236-1106246-Б	1,7,13,19,26,33	236-1110060-A3	27
236-1106256	1,7,13,19,26,33	60.1110062-02	2,8,14,20,27,34
236-1106264	1,7,13,19,26,33	60.1110065	2,8,14,20,27,34
236-1106272	1,7,13,19,26,33	236-1110066	21,28,35
236-1106276	1,7,13,19,26,33	60.1110067	2,8,14,20,27,34
240-1106285	1,7,13,19,26,22,	236-1110080	3,9,15,21,28,35
	26,33	236-1110088	3,9,15,21,28,35
236-1106288-В	1,7,13,19,26,33	236-1110089	3,9,15,21,28,35
236-1106292-Е	1,7,13,19,26,33	60.1110129	3,9,15,21,28,35
236-1106298-Е	1,7,13,19,26,33	60.1110130	3,9,15,21
236-1106306-Б	1,7,13,19,26,33	175.1110130	28,35
236-1106314-В	1,7,13,19,26,33	60.1110132	3,9,15,21,28,35
236-1106324-Г	1,7,13,19,26,33	236-1110134-Б	3,9,15,21,28,35
37.1106327	1,7,13,19,26,33	236-1110136-Б	3,9,15,21,28,35
236-1106342	1,7,13,19,26,33	236-1110140	3,9,15
805.1110020	2,8	236-1110141	3,9,15
807.1110020	27,34	236-1110151	3,9,15,21,28,35
236-1110154	3,9,15,21,28,35	60.1110449	3,9,15,21,28,35
236-1110200	3,9,15,21,28,35	236-1110454	3,9,15,21

1	2	1	2
60.1110220-02	3,9,15,21,28,35	807.1110454-02	28,35
60.1110223-02	3,9,15	90.1110462	15,21
175.1110227	28,35	60.1110462	28,35
236-1110262	3,9,15,21,28,35	236-1110462	3,9
60.1110263	3,9,15	236-1110466-A	3,9,15,21
60.1110264	3,9,15	60.1110467-20	3,9,15
60.1110266	3,9,15	60.1110467-30	28,35
236-1110372-Б	3,9,15,21,28,35	236-1110467-20	21
236-1110374-Б	3,9,15,21	236-1110476-Б	3,9,15,21,28,35
236-1110376	28,35	236-1110479	1,3,7,9,13,15,19,21
423.1110378	29,36		26,33
60.1110380-01	3,9,15,21,28,35	236-1110482	3,9,15,21,28,35
236-1110390	3,9,15,21,28,35	236-1110490	3,9,15,21,28,35
236-1110392	3,9,15,21,28,35	60.1110492-10	3,9,15,21,28,35
236-1110394	3,9,15,21,28,35	60.1110498-01	21,28,35
2361110396	3,9,15,21,28,35	805.1110498	3,9,15
236-1110398	3,9,15,21,28,35	236-1110499-A3	3,9,15,21,28,35
805.1110406	3,9,15	236-1110512	2,8,14,20,27,34
238НБ-1110406-A2	21,28,35	236-1110516-Б3	2,8,14,20,27,34
423.1110412	3,9,15,21,28,35	236-1110517-Б2	2,8,14,20,27,34
33.1110414	3,9,15,21,28,35	236-1110518-Б	2,8,14,20,27,34
240Б-1110414-Б	3,9,15	236-1110521	2,8,14,20,27,34
240Б-1110416	3,9,15,21,28,35	236-1110532	2,8,14,20,27,34
60.1110418	3,9,15	236-1110558-Б	2,8,14,20,27,34
236-1110433	21,28,35	421.1110786-10	29,36
60.1110438	3,9,15,21,28,35	421.1110800	29,36
60.1110441-01	3,9,15,21,28,35	421.1110802	29,36
60.1110448	3,9,15,21,28,35	421.1110826-20	29,36
421.1110828-11	29,36	423.1110923	29,36
421.1110830	29,36	423.1110924	29,36
423.1110860-20	29,36	423.1110925-10	29,36
901.1110860	22	423.1110927-11	29,36

1	2	1	2
901.1110865	23	423.1110930	29,36
423.1110866	29,36	423.1110932	29,36
421.1110869	29,36	60.1111005-30	4
901.1110869	22	60.1111005-40	4
240H-1110870	23	80.1111005-30	10
901.1110876	23	80.1111006-30	10
240H-1110878	23	90.1111008-20	16
421.1110878-01	29,36	601.1111005	4
901.1110880	23	604.1111005-10	30
423.1110880-10	29,36	607.1111005-10	30
421.1110881	29,36	802.1111005-20	10
421.1110882	29,36	806.1111005-50	37
901.1110886	23	806.1111006-50	37
240H-1110891	23	807.1111005-50	37
240H-1110892	23	807.1111006-50	37
423.1110893	29,36	901.1111008-20	22
421.1110894	29,36	90.1111020-10	16
901.1110894	23	901.1111020-10	22
421.1110895	29,36	60.1111021-30	4,30
		60.1111021-30	4,30
901.1110896	23	80.1111021-30	10,37
421.1110897	29,36	901.1111022-20	22
240H-1110897	23	240-1111024	16,22
		901.1111026	22,30
421.1110898	29,36	60.1111027	4,10,16,22,30
421.1110899	29,36		
421.1110901	29,36	236-1111032	2,4,8,10,14,16,20,22,
42.1110902	29,36		27,30,33,37
		236M-1111034A	4,10,16,22,30,37
		60.1111035	4,10
421.1110905-10	29,36	60.1111036	4,10,30,37,16
423.1110921	29,36	236-1111036	22

1	2	1	2
60.1111040	30		
236-1111040	4	60.1111172-30	4,30
238-1111040	10,37	80.1111172-30	10,37
240.1111040	16		
901.1111040	16,22	90.1111172-30	16,22
236-1111042-A	4,10,16,22,30,37	90.1111175	16,22
		90.1111175-01	16,22
		90.1111175-01	16,22
236-1111050	16,22	60.1111177	4,10,30,37,16
236-1111060-04	4,10,16,22,30,37	236-1111177-Б3	4,10,22,16,30,37
60.1111060-05	4,16,30		
236-1111064-Б	4,10,16,22,30,37	60.1111182-10	4,10,16,22,30,37
60.1111062	4,16		
60.1111064	16		
60.1111062-12	4,16		
60.1111074-30	4,10,16,22,30,37	236-1111193	4,10,16,22,30,37
60.1111074-31	16		
60.1111076-10	4,10,16,22,30,37	236-1111194	4,16,10,22,30,37
60.1111076-11	16		
8061.1111074-01	30		
8061.1111076-01	30		
60.1111078-30	4,10,16,22,30,37	236-1111195	4,10,16,22,30,37
236М-1111083-A	4,10,16,22,30,37	236-1111196	2,4,8,10,14,16,20, 22,27,30,34,37
60.1111086	4,10,16,22,30,37	60.1111222	4,30
901.1111102	4,10,16,22,37	80.1111222	10,37
901.1111102-01	16,30		
805.1111104	4,10,16,22,37	90.1111222	16,22
805.1111104-01	16,30		
901.1111106	4,10,16,22,30,37	236-1111226-A2	4,30
901.1111106-01	16,30		
33.1111108	4,10,16,22,30,37	238-1111226-A2	10,37

1	2	1	2
60.1111113-10	4,10,16,22,30,37	240-1111226	4,10,30,37
60.1111118-20	4,10,16,22,30,37		
60.1111120	4,10,16,22,30,37	236-1111229-Б	4,10,30,37
236-1111122	4,10,16,22,30,37	604.1111238	4,10,16,30,37
901.1111131	22	236-1111245	4,10,30,37
240Н-1111132	22	240-1111258	16,22
240Н-1111133	22	60.1111280-10	4,10,30,37
240Н-1111134	22	90.1111280	16,22
60.1111136-02	4,10,16,22,30,37	60.1111282-01	4,10,16,22,30,37
236-1111148-Б	4,10,16,22,30,37	60.1111285-10	4,10,16,22,30,37
236-1111150-Б	4,10,16,22,30,37	60.1111286	4,10,30,37
236-1111151-Б	4,10,16,22,30,37	60.1111289-10	10,22,30,37
		60.1111289-12	4,16
60.1111152	4,10,16,22,30,37	60.1111289-11	16,22
60.1111163	16,22	60.1111306	4,10,30,37
		80.1111420	4
60.1111169-01	4,10,16,22,30,37	80.1111425	4,10,30,37
26.1112010-11	6,12	90.1121038	17,24
261.1112010-11	32,39	90.1121046-12	17,24
262.1112010-03	18	60.1121052-10	5,11,31,38
263.1112010-03	25	90.1121052-10	17,24
26.1112020	6,12,32,39	60.1121060	5,11
262.1112023	18,25	240-1121060-11	17,24
26.1112110-01	6,12,18	807.1121060-10	31,38
261.1112110-01	25,32,39	60.1121066-01	5,11,17,24,31,38
26.1112112-30	6,12,18	60.1121070-11	5,11,31,38
261.1112112-30	25,32,39	236-1121070-Б	17,24
26.1112114-40	6,12,18,25,32,39	236-1121072	5,11,17,24,31,38
26.1112116	6,12,18,25,32,39	90.1121080	17,24
26.1112134-Б3	6,12,18,25,32,39	60.1121086-40	31,38
236-1112140	6,12,18,25,32,39	60.1121086-50	5,11
236-1112143-Б	6,12,18,25,32,39	90.1121086	17,24

1	2	1	2
267.1112150-02	6,12,32,29	240-1121100	17,24
267.1112154-10	6,12,32,39	60.1121103	5,11,31,38
26.1112166	6,12,18,25,32,39	60.1121114	5,11,31,38
236-1112168-Б	6,12,18,25,32,39	25 3111 2013	2,3,4,8,9,10,14,15,16,20,21,22,27,28, 30,34,35,37
240-1112204	18,25		
236-1112208	6,12,18,25,32,39	25 3111 2221	5,11,31,38
8ФР.700.184	6,12,18,25,32,39	25 3111 3053	1,7,13,19,26,33
		25 3111 2053	7
60.1121010-12	5,11	25 3111 3064	7,28,35
90.1121010-11	24	25 3111 3073	1,7,13,19,26,33
90.1131010-21	17	25 3131 2454	4,10,16,22,30,37
807.1121010-11	31,38	25 3131 2603	5,11,17,31,38
60.1121020-30	5,11,31,38	46 12120838	2,8,14,20,27,34
240-1121020-11	17,24	46 1212 1092	2,8,14,20,27,34
60.1121034-10	5,11,31,38	46 1611 0211	2,8,14,20,27,34
240-1121034	17,24	46 2412 0453	4,10,16,22,30,37
60.1121038	5,11,31,38	46 2412 0498	4,10,16,22,30,37

## СОДЕРЖАНИЕ

ВВЕДЕНИЕ.....	3
ТНВД модель 60 НАСОС ТОПЛИВОПОДКАЧИВАЮЩИЙ (рис. 1).....	4
КОРПУС РЕГУЛЯТОРА ЧАСТОТЫ ВРАЩЕНИЯ (рис. 2).....	6
КРЫШКА РЕГУЛЯТОРА ЧАСТОТЫ ВРАЩЕНИЯ (рис. 3).....	8
ТОПЛИВНЫЙ НАСОС ВЫСОКОГО ДАВЛЕНИЯ (рис. 4).....	12
МУФТА ОПЕРЕЖЕНИЯ ВПРЫСКИВАНИЯ ТОПЛИВА (рис. 5).....	16
ФОРСУНКА (рис. 6).....	18
ТНВД модель 80 НАСОС ТОПЛИВОПОДКАЧИВАЮЩИЙ (рис. 7).....	20
КОРПУС РЕГУЛЯТОРА ЧАСТОТЫ ВРАЩЕНИЯ (рис. 8).....	22
КРЫШКА РЕГУЛЯТОРА ЧАСТОТЫ ВРАЩЕНИЯ (рис. 9).....	24
ТОПЛИВНЫЙ НАСОС ВЫСОКОГО ДАВЛЕНИЯ (рис. 10).....	28
МУФТА ОПЕРЕЖЕНИЯ ВПРЫСКИВАНИЯ ТОПЛИВА (рис. 11).....	32
ФОРСУНКА (рис. 12).....	34
ТНВД модель 90 НАСОСЫ ТОПЛИВОПОДКАЧИВАЮЩИЕ (рис. 13).....	36
КОРПУС РЕГУЛЯТОРА ЧАСТОТЫ ВРАЩЕНИЯ (рис. 14).....	38
КРЫШКА РЕГУЛЯТОРА ЧАСТОТЫ ВРАЩЕНИЯ (рис. 15).....	40
ТОПЛИВНЫЙ НАСОС ВЫСОКОГО ДАВЛЕНИЯ (рис. 16).....	44
МУФТА ОПЕРЕЖЕНИЯ ВПРЫСКИВАНИЯ ТОПЛИВА (рис. 17).....	48
ФОРСУНКА (рис. 18).....	50
ТНВД модель 901 НАСОСЫ ТОПЛИВОПОДКАЧИВАЮЩИЕ (рис. 19).....	52
КОРПУС РЕГУЛЯТОРА ЧАСТОТЫ ВРАЩЕНИЯ (рис. 20).....	54
КРЫШКА РЕГУЛЯТОРА ЧАСТОТЫ ВРАЩЕНИЯ (рис. 21).....	56
ТОПЛИВНЫЙ НАСОС ВЫСОКОГО ДАВЛЕНИЯ мод. 901.1111008-20, 903.1111008-10 (рис. 22).....	60
КОРРЕКТОР ПОДАЧИ ТОПЛИВА ПО НАДДУВУ (рис. 23).....	64

МУФТА ОПЕРЕЖЕНИЯ ВПРЫСКИВАНИЯ ТОПЛИВА (рис. 24) .....	66
ФОРСУНКА (рис. 25) .....	68
ТНВД модель 604 НАСОС ТОПЛИВОПОДКАЧИВАЮЩИЙ (рис. 26) .....	70
КОРПУС РЕГУЛЯТОРА ЧАСТОТЫ ВРАЩЕНИЯ (рис. 27) .....	72
КРЫШКА РЕГУЛЯТОРА ЧАСТОТЫ ВРАЩЕНИЯ (рис. 28) .....	74
КОРРЕКТОР ПОДАЧИ ТОПЛИВА ПО НАДДУВУ (рис. 29) .....	78
ТОПЛИВНЫЙ НАСОС ВЫСОКОГО ДАВЛЕНИЯ (рис. 30) .....	80
МУФТА ОПЕРЕЖЕНИЯ ВПРЫСКИВАНИЯ ТОПЛИВА (рис. 31) .....	84
ФОРСУНКА (рис. 32) .....	86
ТНВД модель 806 НАСОС ТОПЛИВОПОДКАЧИВАЮЩИЙ (рис. 33) .....	88
КОРПУС РЕГУЛЯТОРА ЧАСТОТЫ ВРАЩЕНИЯ (рис. 34) .....	90
КРЫШКА РЕГУЛЯТОРА ЧАСТОТЫ ВРАЩЕНИЯ (рис. 35) .....	92
КОРРЕКТОР ПОДАЧИ ТОПЛИВА ПО НАДДУВУ (рис. 36) .....	96
ТОПЛИВНЫЙ НАСОС ВЫСОКОГО ДАВЛЕНИЯ (рис. 37) .....	98
МУФТА ОПЕРЕЖЕНИЯ ВПРЫСКИВАНИЯ ТОПЛИВА (рис. 38) .....	102
ФОРСУНКА (рис. 39) .....	104
НОМЕРНОЙ УКАЗАТЕЛЬ .....	106
СОДЕРЖАНИЕ .....	112