

6581.3902150 РЭ



ОАО "АВТОДИЗЕЛЬ"
(Ярославский моторный завод)

ДВИГАТЕЛЬ ЯМЗ-6581.10

Дополнение к руководству
по эксплуатации 7511.3902150-01 РЭ
"СИЛОВЫЕ АГРЕГАТЫ ЯМЗ-7511.10,
ЯМЗ-7512.10, ЯМЗ-7513.10, ЯМЗ-7601.10"

ЯРОСЛАВЛЬ • 2010

Дополнение к руководству содержит особенности конструкции, основные правила эксплуатации и технического обслуживания силовых агрегатов, двигателей ЯМЗ-6581.10 всех комплектаций и исполнений.

Дополнение прикладывается к руководству по эксплуатации 7511.3902150-01 РЭ «СИЛОВЫЕ АГРЕГАТЫ ЯМЗ-7511.10, ЯМЗ-7512.10, ЯМЗ-7513.10, ЯМЗ-7601.10» и является неотъемлемой его частью.

Положения дополнения распространяются на силовые агрегаты, двигатели в комплектности ОАО «Автодизель».

Дополнение к руководству предназначено для всех лиц, связанных с эксплуатацией силовых агрегатов, двигателей ЯМЗ производства ОАО «Автодизель» соответствующих моделей.

Ответственный редактор — директор ИКЦ ОАО «Автодизель» Н. Л. Шамаль.

Все замечания по конструкции и работе силового агрегата, двигателя, а также пожелания и предложения по содержанию настоящего дополнения просим направлять по адресу: 150040, г. Ярославль, проспект Октября, 75, ОАО «Автодизель», Инженерно-конструкторский центр.

В связи с постоянной работой по совершенствованию силовых агрегатов, двигателей, направленной на повышение их надежности и долговечности, улучшение экологических показателей в конструкцию могут быть внесены незначительные изменения, не отраженные в настоящем издании.

© ОАО «Автодизель» (ЯМЗ), 2010

Перепечатка, размножение или перевод, как в полном, так и в частичном виде, не разрешается без письменного разрешения ИКЦ ОАО «Автодизель»

230410

ДВИГАТЕЛЬ ЯМЗ-6581.10

Двигатель ЯМЗ-6581.10 предназначен для установки на бортовые автомобили, шасси, седельные тягачи, самосвалы производства ОАО «МАЗ» (Минск).

Двигатель ЯМЗ-6581.10 конструктивно выполнен на базе двигателя ЯМЗ-7511.10 с общими головками цилиндров, отличается технической характеристикой за счет установки электроуправляемой топливной аппаратуры с ТНВД типа «Компакт-40» с электронным регулятором, изменением конструкции ряда узлов и деталей двигателя, с замкнутой системой вентиляции картерных газов.

ОСОБЕННОСТИ КОМПЛЕКТАЦИИ СИЛОВЫХ АГРЕГАТОВ И ДВИГАТЕЛЕЙ

Применяемость силовых агрегатов и двигателей ОАО «Автодизель» приведена в таблице 1. Силовые агрегаты и двигатели предназначены для установки на изделия, указанные в таблице 1.

Применение силовых агрегатов и двигателей на новых моделях изделий обязательно должно быть согласовано предприятием-потребителем с ОАО «Автодизель».

Таблица 1

Модель силового агрегата и комплектация	Комплектность			Изделия, на которые устанавливаются силовые агрегаты, двигатели
	Модель сцепления	Модель коробки передач	Модель генератора	
ЯМЗ-6581.10-04* ¹	ЯМЗ-184-15	ЯМЗ-239-22	_* ²	ОАО «МАЗ» Автомобили МАЗ
ЯМЗ-6581.10-04* ¹	—	—	_* ²	ОАО «МАЗ» Автомобили МАЗ

*¹ - двигатели комплектуются вентилятором с вязкостной муфтой фирмы «Vogt Warner», с кожухом вентилятора;

*² - генератор устанавливает предприятие-потребитель.

Двигатель ЯМЗ-6581.10 и его комплектации соответствует требованиям экологических нормативов Евро-3.

Основные параметры и характеристики двигателя ЯМЗ-6581.10 приведены в таблице 2.

ОСНОВНЫЕ ПАРАМЕТРЫ И ХАРАКТЕРИСТИКИ

Таблица 2

ОСНОВНЫЕ ПАРАМЕТРЫ И ХАРАКТЕРИСТИКИ	ЯМЗ-6581.10
Степень сжатия	17,5
Номинальная мощность, кВт (л.с.)	294 (400)
Номинальная частота вращения, мин ⁻¹	1900 ⁺⁵⁰ ₋₂₀
Максимальный крутящий момент, Н·м (кгс·м)	1766 (180)
Частота вращения при максимальном крутящем моменте, мин ⁻¹	1100...1300
Частота вращения на холостом ходу, мин ⁻¹ : - максимальная, не более - минимальная	2150 600±50
Удельный расход топлива по скоростной характеристике, г/кВт·ч (г/л.с.·ч): – минимальный, при частоте вращения 1300±200, мин ⁻¹	200 (147)
Относительный расход масла на угар в % к расходу топлива, не более	0,1
Скоростная характеристика	См. рисунок 1
Модель ТНВД с электронной системой управления (ЭСУ)	179.1111002-10
Модель ТНВД без ЭСУ: – при применении ЭБУ 179.3763001-10 – при применении ЭБУ М230.Е3	179.1111005 179.1111005-10
Форсунка	267.1112010-21, допускается замена на 204.1112010-50-10 или 204А.1112010-50-10
Регулятор скорости (частоты вращения)	Электронный ЭСУ-1А
Установочный угол опережения впрыскивания топлива, градусы	2 ⁺¹
Электронный блок управления (ЭБУ) с программным обеспечением С июня 2010 г. двигатели комплектуются ЭБУ производства ЗАО «АКО» г. С.-Петербург (см. раздел «ЭБУ М230.Е3»)	Микропроцессорный, 179.3763001-10 М230.Е3

ОСНОВНЫЕ ПАРАМЕТРЫ И ХАРАКТЕРИСТИКИ	ЯМЗ-6581.10
Датчики электронной системы управления: – синхронизации (частоты вращения) – давления наддувочного воздуха – положения исполнительного механизма (рейки ТНВД) – температуры (2 шт.) – температуры топлива – педальный модуль	Индукционный ДС-1 - 2 шт. 23.3855 36.3855-20 233.3828 192.3828 КДБА 453621.003
Жгут электрический	Закреплен на двигателе
Турбокомпрессор	ТКР 100
Система вентиляции картера - замкнутого типа с отсосом в систему впуска воздуха перед ТКР, с маслоотделителем и клапаном регулирования давления	
Вентилятор – с вязкостной муфтой фирмы “Borg Warner” диаметром 660 мм или восьмиллопастной диаметром 660 мм и фрикционной муфтой автоматического и ручного включения вентилятора по согласованию с потребителем. Температура автоматического включения не менее 85°С. Передаточное число привода – 1,31	
Воздушная заслонка аварийного останова (электромагнит установлен во впускном патрубке после охладителя наддувочного воздуха)	С приводом электромагнитом (с ручным взводом и спуском)
Генератор - переменного тока, с ременным приводом поликлиновым ремнем, с номинальным напряжением 28 В. Передаточное число привода генератора - 3,67	Модель 3232.3771-80 (80 А)*
Стартер	Модель СТ142Т-10* напряжением 24 В
Сцепление Для комплектации двигателей без коробки передач шлицы ступицы сцепления по SAE (два дюйма)	Модель ЯМЗ-184-15

* – устанавливает ОАО «МАЗ»

ОСНОВНЫЕ ПАРАМЕТРЫ И ХАРАКТЕРИСТИКИ	ЯМЗ-6581.10
Коробка передач	Модель ЯМЗ-239-22
Заправочные объемы, л: – система смазки двигателя – система охлаждения двигателя (без объема водяного радиатора)	32 22
Масса незаправленного силового агрегата в комплектности поставки, кг: – без сцепления и коробки передач – со сцеплением – со сцеплением и коробкой передач	1250 1325 1660

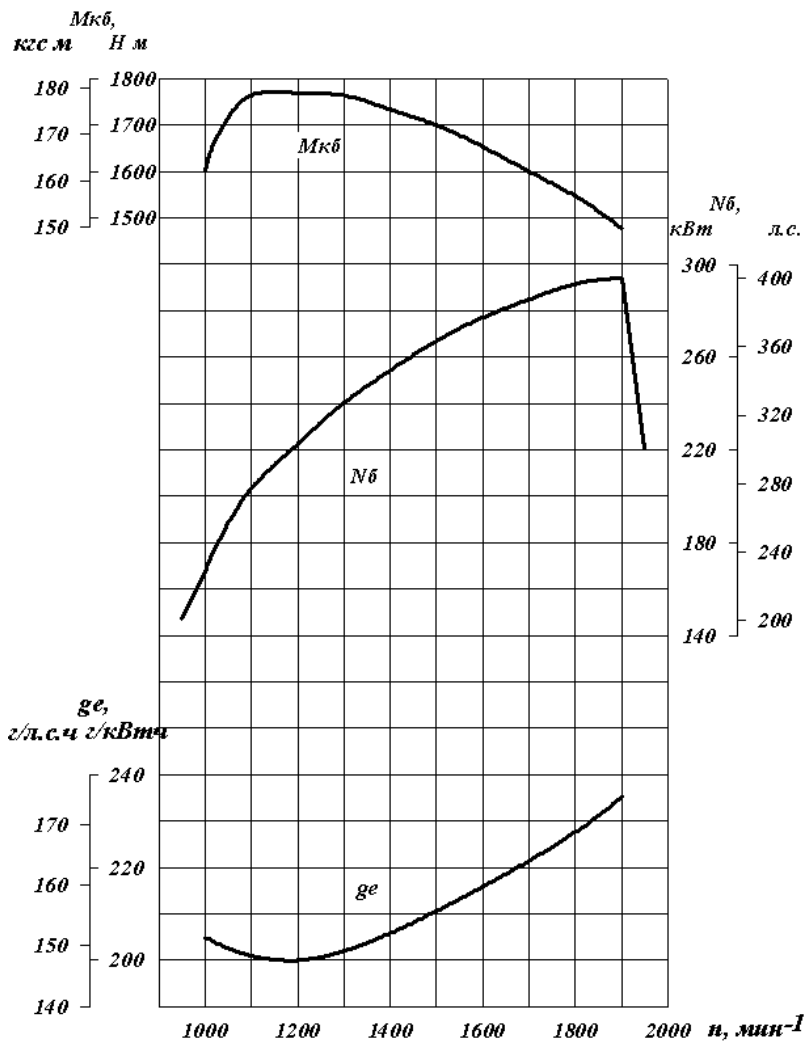


Рис. 1. Скоростная характеристика двигателя ЯМЗ-6581.10
 где: $M_{кб}$ - крутящий момент брутто; $N_{б}$ - номинальная мощность брутто; g_e - удельный расход топлива; n - частота вращения коленчатого вала.

КОНСТРУКТИВНЫЕ ОСОБЕННОСТИ

ГИЛЬЗА, ПОРШЕНЬ, ПОРШНЕВЫЕ И УПЛОТНИТЕЛЬНЫЕ КОЛЬЦА

ГИЛЬЗА ЦИЛИНДРОВ

Гильзы цилиндров - «мокрого» типа, изготавливаются из специального износостойкого чугуна. Для обеспечения приработки и защиты от коррозии на гильзы наносится специальное износостойкое фосфатное покрытие.

Гильзы устанавливаются своими посадочными поясами в расточки блока цилиндров и прижимаются к нему головкой через бурт и прокладку. Высота бурта гильзы цилиндра – 9,6 мм. На нижний торец расточки блока под гильзу цилиндра наносится слой герметика «Лактайт-5900».

Выступание бурта гильзы над поверхностью блока цилиндров должно быть в пределах: $1,6^{+0,035}_{-0,057}$ мм.

На наружной поверхности гильзы в нижней части выполнены канавки под антикавитационное и уплотнительные кольца для предохранения от кавитации и попадания охлаждающей жидкости в масляный картер.

По величине внутреннего диаметра гильзы на размерные группы не разбиваются. На верхнем торце гильзы наносятся обозначение предприятия – изготовителя и знак технического контроля.

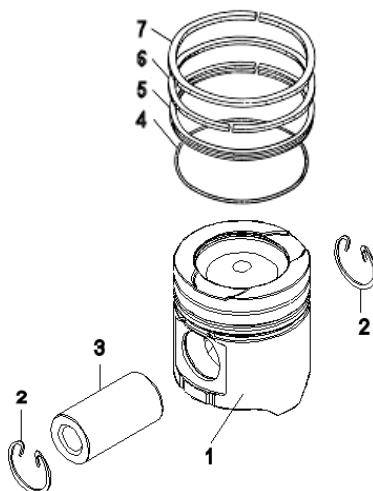
ПОРШЕНЬ

Поршни отливаются из специального алюминиевого сплава. На боковой поверхности выполнены три канавки под поршневые кольца (две под компрессионные и одна под маслосъемное кольца). Канавка под верхнее компрессионное кольца защищена от износа вставкой из специально чугуна. Для обеспечения показателей рабочего процесса камера сгорания имеет поднутрение боковой поверхности и вытеснитель на днище. На днище выполнены выточки под клапана газораспределения. Высота от днища до оси отверстия под

поршневой палец – 85 мм. Диаметр отверстия под палец – 52 мм. Охлаждение поршня маслом производится из неподвижной форсунки.

Рис. 2. Поршень:

1 – поршень; 2 – стопорные кольца; 3 – поршневой палец; 4 – расширитель; 5 – маслосъемное кольцо; 6 – второе компрессионное кольцо; 7 – верхнее компрессионное кольцо



На двигатели ЯМЗ-6581.10 с общими головками устанавливаются поршни 658.1004015-10 с камерой сгорания смещенной с оси поршня в сторону форсунки.

По величине наружного диаметра поршни на размерные группы не разбиваются. На внутренней поверхности поршня наносятся товарный знак предприятия – изготовителя, обозначение изделия и марка материала; на днище – знак технического контроля.

ПОРШНЕВЫЕ КОЛЬЦА

Поршневые кольца изготовлены из специального чугуна, разрезные, имеют износостойкое покрытие рабочей поверхности. Кольца устанавливаются в канавки поршня.

Маркировка «**Верх**» должна быть обращена к днищу поршня, а замки смежных колец развернуты друг относительно друга на 180°.

На поршень устанавливается комплект колец 658.1004002, состоящий из:

- Верхнее компрессионное имеет в сечении двухстороннюю трапецию со смещенной вниз бочкообразной

рабочей поверхностью с хромокерамическим покрытием. Обозначение кольца: 658.1004030.

- Второе компрессионное кольцо прямоугольного сечения с выточкой на нижнем торце с внутренней стороны. На рабочую поверхность нанесено хромовое покрытие. Обозначение кольца: 7511.1004032-01.
- Маслоъемное кольцо высотой 4 мм, коробчатого типа, с витым шлифованным расширителем и хромовым покрытием рабочих поясков. Обозначение кольца: 658.1004034.

На верхнем торце кольца наносится обозначение предприятия – изготовителя и слово «**Верх**» для компрессионных колец.

ПОРШНЕВОЙ ПАЛЕЦ

Поршневой палец – пустотелый, плавающего типа, с азотированием для обеспечения износостойкости. Палец устанавливается в отверстия в бобышках поршня, его осевое перемещение ограничивается пружинными упорными кольцами.

СИСТЕМА ВЕНТИЛЯЦИИ КАРТЕРА

Система вентиляции картера - замкнутого типа с отсосом в систему впуска воздуха перед ТКР, с маслоотделителем и клапаном регулирования давления. Данная система экологична, так как устраняет вредные выбросы картерных газов и масляного тумана в атмосферу. При этом у двигателя остается только одна система выпуска отработавших газов.

Система вентиляции картера (рис. 3) включает в себя маслоотделитель 2, который устанавливается на двигатель на специальном кронштейне и соединяется с сапуном подводящим рукавом 3, а также трубки слива масла 1.

Картерные газы из под крышки головки цилиндров через сапун и подводящий рукав поступают в патрубок маслоотделителя и далее в нижнюю часть стакана, в котором расположен пакет, состоящий из четырех дисков 3 (рис. 4). Затем газы поднимаются вверх к мембранному клапану 7, управляемому давлением в картере, отделяются от масла и отсасываются через выходной патрубок 1 во впускной контур двигателя. Частицы масла, осевшие на дисках, стекают в нижнюю часть корпуса маслоотделителя и сливаются по трубке в поддон

двигателя через гидрозатор, представляющий из себя полость, образованную ребрами в блоке цилиндров и картере маховика, заполненную маслом.

ВНИМАНИЕ! ПЕРЕД ЗАПУСКОМ НОВОГО ИЛИ ОТРЕМОНТИРОВАННОГО ДВИГАТЕЛЯ В ПОЛОСТЬ Б ЗАЛИТЬ 20 СМ³ МОТОРНОГО МАСЛА, ИСПОЛЗУЕМОГО В ДВИГАТЕЛЕ.

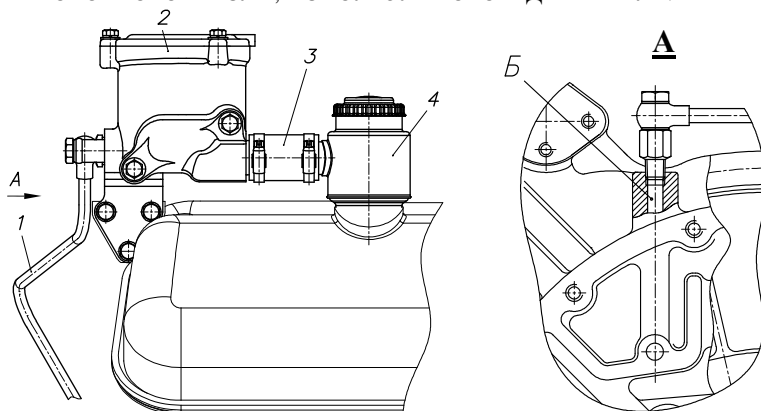


Рис. 3. Система вентиляции картера:

1 – трубка слива масла; 2 – маслоотделитель; 3 – рукав подводящий; 4 – сапун; Б – полость для заливки масла

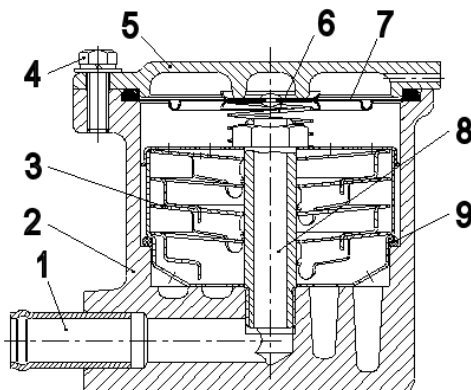


Рис. 4. Маслоотделитель:

1 – патрубок выходной; 2 – корпус; 3 – диски маслоотделителя; 4 – болт; 5 – крышка; 6 – пружина; 7 – мембранный клапан; 8 – болт стяжной; 9 – кольцо резиновое

ЗАСЛОНКА АВАРИЙНОГО ОСТАНОВА ДВИГАТЕЛЯ

Заслонка аварийного останова предназначена для экстренного останова двигателя с целью предохранения его от разгона, других аварийных ситуаций, которые могут привести к преждевременной выработке ресурса двигателя и выходу его из строя.

Заслонка аварийного останова имеет управление:

- автоматическое, от электронного блока управления;
- дистанционное, кнопка на панели приборов в кабине водителя;
- ручное, кнопка на корпусе 10 привода заслонки.

Заслонка (рисунки 5а, 5б, 5в) состоит из двух узлов: патрубка впускного с заслонкой в сборе 2 и корпуса 10 с приводом заслонки аварийного останова.

Заслонка представляет собой круглую пластину 11, закрепленную на оси 3, установленной в отверстиях, расположенных во впускном патрубке.

Закрытое положение заслонки обеспечивается предварительным натягом пружины 5 и действием потока воздуха, так как заслонка на оси закреплена с поперечным смещением.

Открытие заслонки в исходное (открытое) положение, в том числе после ее срабатывания, осуществляется поворотом рычага 4 на 135° по часовой стрелке с усилием 80 - 100 Н (8 - 10 кгс) на конце рычага до "щелчка". При этом зубом оси заслонки и выступом фиксатора, заслонка стопорится, а рычаг взвода 4 должен возвращаться в исходное положение под действием пружины 5. Механизм привода рычага взвода заслонки из кабины водителя на шасси (его кинематика) не должен этому препятствовать. Рычаг взвода не связан постоянно с осью заслонки.

При подаче на обмотку электромагнитного привода 1 кратковременно на 1-2 с напряжения 24В якорь электромагнита втягивается, сжимая свою пружину, и перемещает фиксатор 9, освобождая ось заслонки. Заслонка, под действием пружины 5 и потока воздуха, поворачивается за 0,1 с и перекрывает воздушный поток.

Открытие заслонки производится при повороте рычага на 135°тах до "щелчка"*

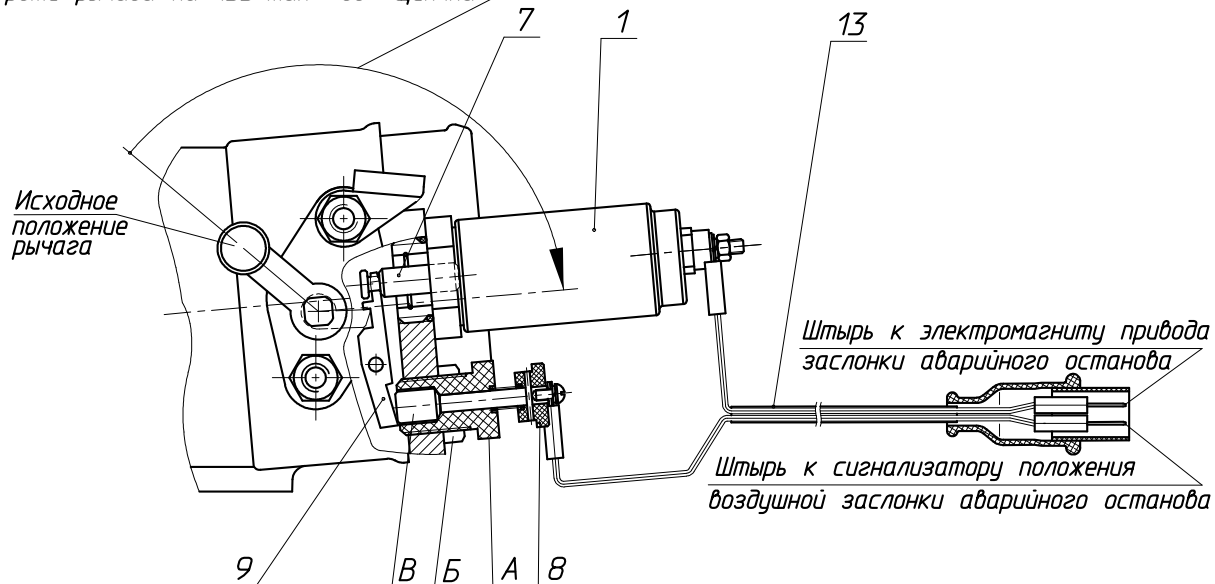


Рис. 5а. Заслонка аварийного останова с приводом:

1 - электромагнит со штоком; 7 - шток фиксатора; 8 - кнопка в сборе (А - ввертыш, Б - гайка, В - толкатель); 9 - фиксатор

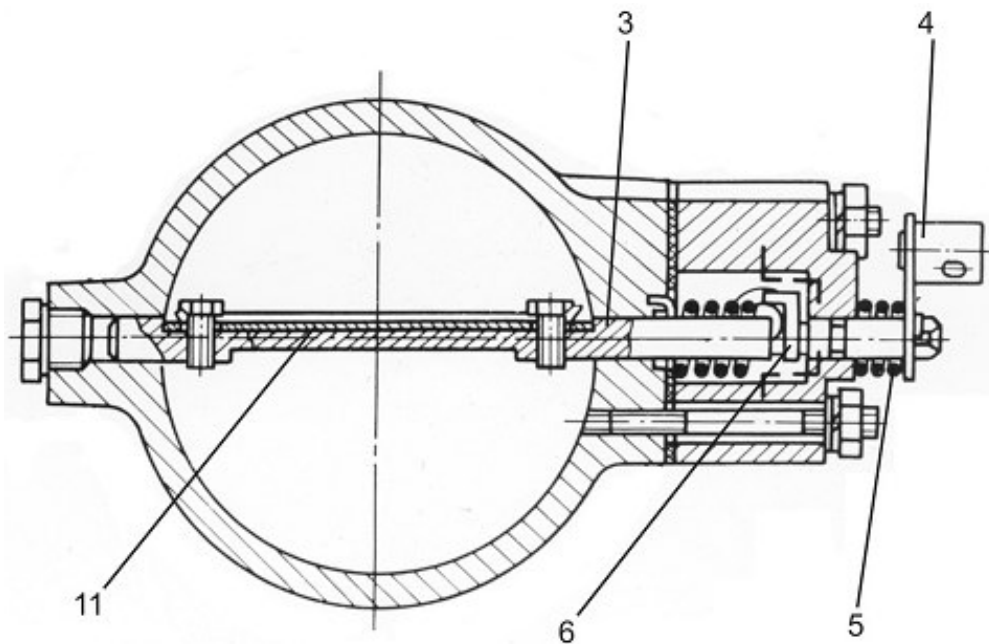


Рис. 5б. Привод заслонки аварийного останова:

3 - ось заслонки; 4 - рычаг возврата; 5 - пружина кривошипа; 6 - кривошип возврата; 11 - пластина круглая

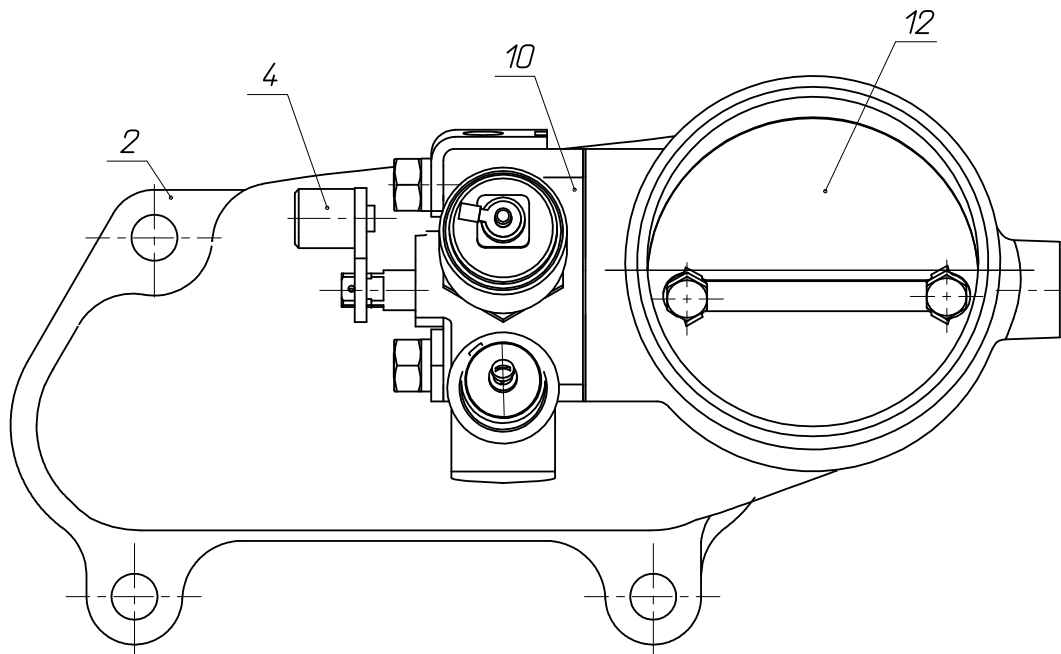


Рис. 5в. Заслонка аварийного останова с впускным патрубком:

2 - патрубок впускной; 4 - рычаг возврата заслонки; 10 - корпус привода заслонки; 12 - заслонка

Особо необходимо обратить внимание на то, что в приводе заслонки применяется электромагнит типа РС-336-02 с номинальным напряжением питания 12В.

Для обеспечения надежности закрытия заслонки, напряжение 24В должно подаваться **кратковременно**, на 1-2 с не более. Для обеспечения **кратковременного** импульса подача сигнала, с панели приборов в кабине водителя, должна осуществляться не тумблером, а кнопкой кратковременного включения. Конструктивно эта кнопка должна быть защищена от случайного нажатия и включения.

Для экстренного останова двигателя, при нахождении водителя вне кабины, имеется кнопка 8 для ручного закрытия заслонки.

Одновременно кнопка выполняет функцию датчика положения заслонки аварийного останова. При закрытой заслонке должен быть контакт между толкателем кнопки и фиксатором заслонки, о чем должна сигнализировать лампочка (светодиод) на панели приборов в кабине водителя. При открытом положении заслонки должен быть зазор между толкателем кнопки и фиксатором $0,4 \pm 0,1$ мм. При необходимости регулировки проделать следующее:

- заслонка должна быть в открытом положении;
- свертыш кнопки завернуть до касания толкателя кнопки к фиксатору, о чем засвидетельствует загоревшая лампочка (светодиод) на панели приборов в кабине водителя и вывернуть свертыш на 1/4 оборота;
- удерживая свертыш в этом положении, затянуть контргайку.

В случае необходимости ремонта, **снятие и установку заслонки на двигатель производить в положении "закрыто"**.

Компоновка (установка) двигателя на автомобиле должна обеспечивать свободный доступ к кнопке ручного включения заслонки и одновременно защиту от случайного нажатия.

**ВНИМАНИЕ! ИСПОЛЬЗОВАТЬ ЗАСЛОНКУ ДЛЯ ШТАТНОГО
ОСТАНОВА ДВИГАТЕЛЯ ЗАПРЕЩАЕТСЯ.**

ФИЛЬТР ТОНКОЙ ОЧИСТКИ ТОПЛИВА

Фильтр тонкой очистки топлива (рис. 6) состоит из колпака 4 с приваренным к нему стержнем 3, крышки 6 и фильтрующего элемента 5. Снизу в стержень ввернута сливная пробка 1. Уплотнение между колпаком и крышкой обеспечивается резиновым уплотнительным кольцом 11. Колпак с крышкой соединен болтом 7, под головку которого поставлена уплотнительная шайба 8.

Сменный фильтрующий элемент изготовлен из специальной бумаги. Пружина 2 прижимает фильтрующий элемент к крышке. С торцовых поверхностей фильтрующий элемент уплотнен прокладками 12, закрепленными на элементе.

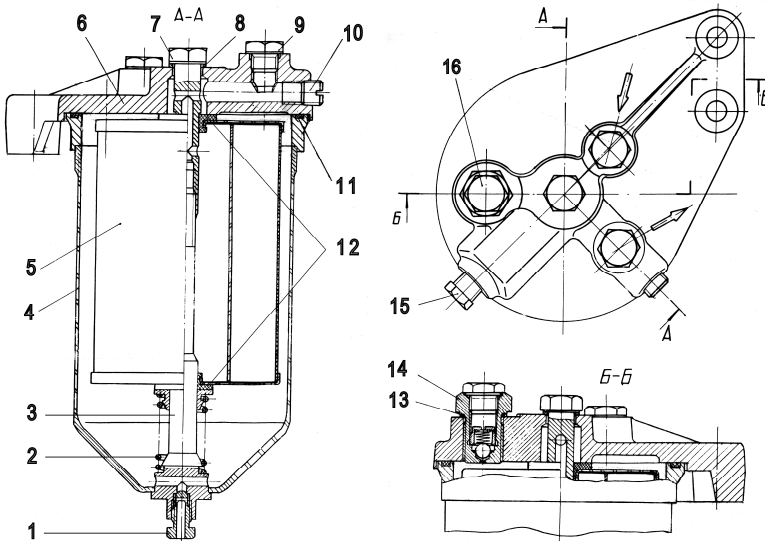


Рис. 6. Фильтр тонкой очистки топлива:

1 – сливная пробка; 2 – пружина; 3 – стержень колпака; 4 – колпак; 5 – фильтрующий элемент; 6 – крышка; 7 – болт; 8 – прокладка; 9, 10, 15, 16 – пробка; 11 – кольцо уплотнительное; 12 – прокладка фильтрующего элемента; 13 – прокладка клапана-жиклера; 14 – клапан - жиклер

В крышку ввернут клапан-жиклер 14 с пробкой 16, который уплотняется прокладкой 13. Через клапан-жиклер сливается часть топлива вместе с воздухом, попавшим в систему

низкого давления. Клапан-жиклер отрегулирован на давление начала открытия 20...40 кПа (0,2...0,4 кгс/см²). При малом давлении в системе, что может наблюдаться при пуске двигателя, клапан перекрывает канал и слива топлива не происходит, питание ЭФУ топливом улучшается.

В процессе эксплуатации предусматривается периодический слив отстоя, смена фильтрующего элемента, а также, промывка колпака.

На двигателях применять сменный фильтрующий элемент очистки топлива 840.1117039 (030)-01 Т6307 (бумага) или Т6307.1Р (синтетическое полотно) производства СОАО «ДИФА» Республика Беларусь или «Торгового дома автофильтр ДИФА» г. Москва, имеющий Сертификат соответствия, выданный соответствующим центром по сертификации и изготовленный в период действия **допуска** на применение, выданного ОАО «Автодизель».

ТОПЛИВОПРОВОДЫ НИЗКОГО ДАВЛЕНИЯ ПОЛИАМИДНЫЕ

Двигатели ЯМЗ могут комплектоваться полиамидными топливопроводами низкого давления.

МОМЕНТЫ ЗАТЯЖКИ ПУСТОТЕЛЫХ ЛАТУННЫХ БОЛТОВ

Резьбовое соединение	Момент затяжки Н·м (кгс·м)
Болты крепления полиамидных топливопроводов низкого давления	
М10	8 – 9,5 (0,8 – 0,95)
М14	19 – 20,5 (1,9 – 2,05)

ВНИМАНИЕ! УПЛОТНИТЕЛЬНЫЕ ШАЙБЫ ПОВТОРНО ИСПОЛЬЗОВАТЬ ЗАПРЕЩАЕТСЯ

ПРИВОДЫ ВЕНТИЛЯТОРА

ПРИВОД ВЕНТИЛЯТОРА С ВЯЗКОСТНОЙ МУФТОЙ

Двигатели комплектуются вентилятором с вязкостной муфтой фирмы “Borg Warner” диаметром 660 мм, работающей в

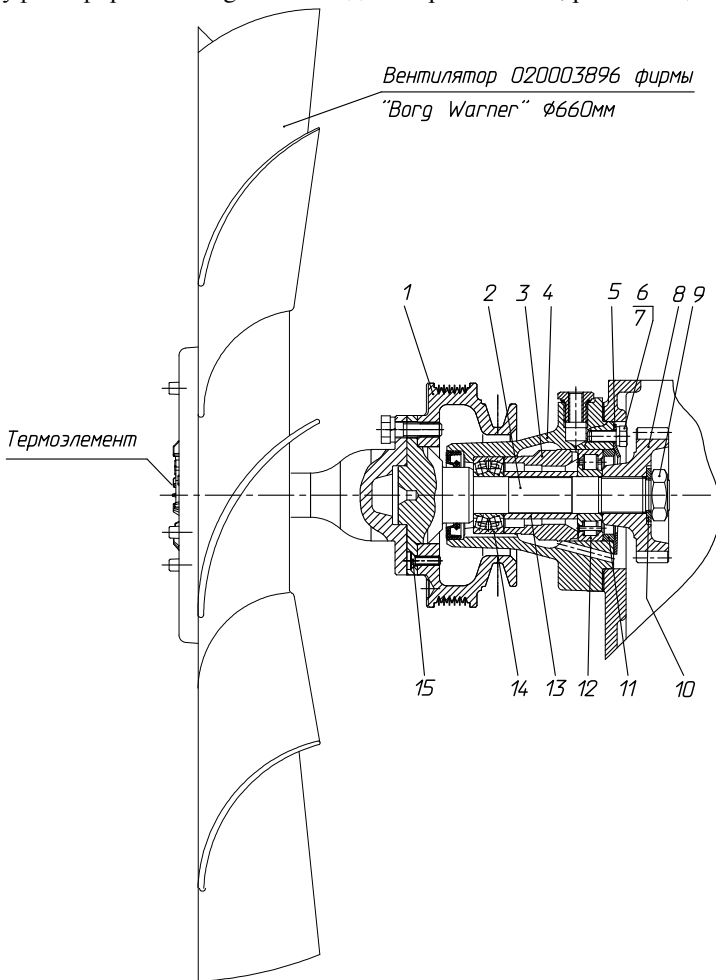


Рис. 7. Привод вентилятора:

1 – шкив; 2 – вал; 3 – втулка; 4 – корпус; 5 – фланец упорный; 6 – болт; 7 – шайба; 8 – шестерня; 9 – гайка; 10 – шайба; 11 – кольцо упорное; 12 – подшипник; 13 – втулка; 14 – подшипник; 15 – винт

автоматическом режиме в зависимости от температуры набегающего потока воздуха после радиатора. Муфта включается с помощью биметаллического термoeлементa при температуре воздуха 62...68°C, что соответствует температуре охлаждающей жидкости 85...93°C.

ВНИМАНИЕ! ПРИ ДЕМОНТАЖЕ И ХРАНЕНИИ ВЯЗКОСТНОЙ МУФТЫ ВЕНТИЛЯТОР ДОЛЖЕН УСТАНОВЛИВАТЬСЯ ВЕРТИКАЛЬНО ИЛИ ГОРИЗОНТАЛЬНО ТЕРМОЭЛЕМЕНТОМ ВНИЗ.

ПРИВОД ВЕНТИЛЯТОРА С ФРИКЦИОННОЙ МУФТОЙ

По согласованию с потребителем двигателя могут комплектоваться приводом вентилятора с фрикционной муфтой, работающим как в автоматическом, так и в ручном режиме.

Вентилятор при неработающем двигателе находится в отключенном состоянии. После пуска двигателя крыльчатка вентилятора может вращаться за счет трения в подшипниках и других сопрягаемых деталях дисковой муфты с частотой 200...500 об/мин.

При достижении температурного состояния двигателя близкого к высшему оптимальному (+85° ...+93°C) масло от включателя под давлением поступает в штуцер 13 (рис. 8) корпуса 14. Далее через отверстие в корпусе, радиальные отверстия во втулках 10 и 22 попадает в осевое отверстие ведущего вала 18, а оттуда к поршню 30. Поршень начинает перемещаться, передавая усилия через пружины 32 на обойму, которая давит на диски 4 и 5, выбирая зазоры между ними. После сжатия ведущих и ведомых дисков ведомый вал 25 с крыльчаткой начинает вращаться с рабочей частотой.

После того как температурное состояние двигателя достигнет значения близкого к низшему оптимальному, включатель прекращает подачу масла. Масло, находящееся под поршнем 30, под действием центробежных сил, а также пружин 7, 32 через дренажные отверстия по специальным каналам перемещается во внутреннюю полость передней крышки 2 и шкива 24. С помощью черпательной трубки 9 и далее по каналам в корпусе масло попадает в картер двигателя.

По мере освобождения полости под поршнем 30 от масла он перемещается под действием пружин 7, 32. Диски фрикционного привода расходятся и вентилятор отключается.

РАСПОЛОЖЕНИЕ ДАТЧИКОВ НА ДВИГАТЕЛЕ

Расположение датчиков на двигателе показано на рис. 9.

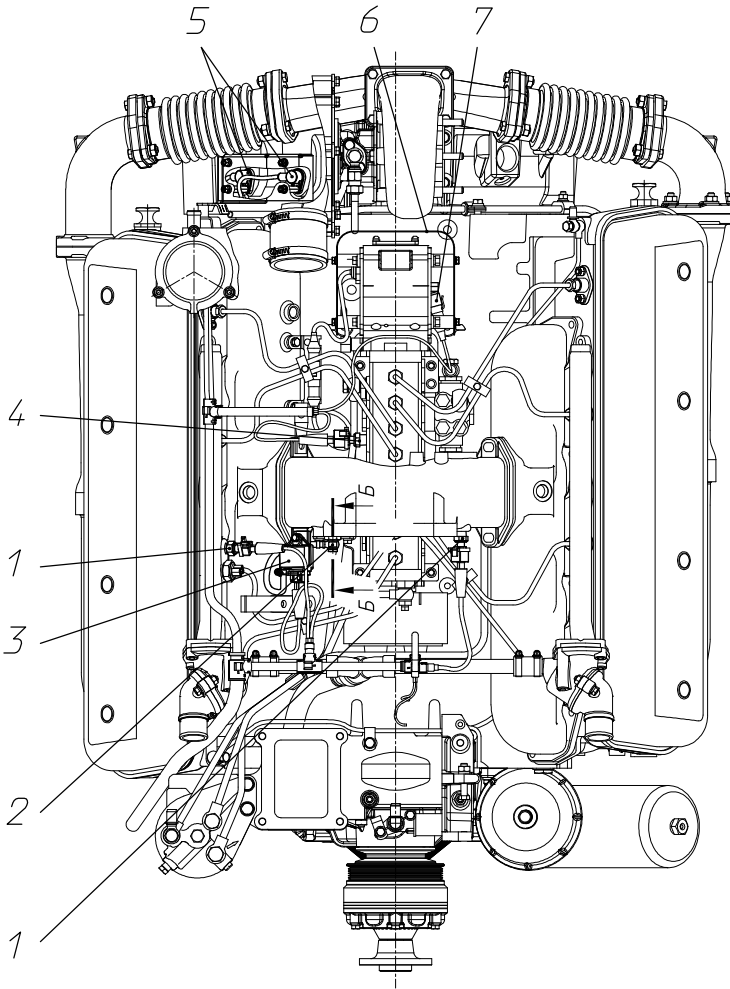


Рис. 9. Расположение датчиков на двигателе:

1 – датчик температуры 233.3828; 2 – трубка подвода воздуха к датчику давления наддувочного воздуха; 3 – датчик давления наддувочного воздуха 23.3855; 4 – датчик температуры топлива 192.3828; 5 – датчик синхронизации ДС-1 406.3847060-01; 6 – экран защитный; 7 – датчик положения исполнительного механизма 36.3855-20

ТОПЛИВНЫЙ НАСОС ВЫСОКОГО ДАВЛЕНИЯ

Топливный насос высокого давления (ТНВД) типа «Компакт-40» с электронной системой управления (ЭСУ) в сборе с механизмом электромеханическим исполнительным, насосом топливоподкачивающим и муфтой демпферной показан на рисунке 10.

Обозначение ТНВД с ЭСУ и их применяемость на двигателях и силовых агрегатах приведены в таблице 3.

Таблица 3

Модель силового агрегата и комплектация	Обозначение ТНВД с ЭСУ		Обозначение ТНВД без ЭСУ	Обозначение форсунки (<u>условное</u>) распылителя
	Условное	Полное		
ЯМЗ-6581.10-04	179.2-10	179.1111002-10	179.1111005	267.1112010-21* (<u>267-21</u>) DLLA 160 P 1780

* - допускается замена на форсунку 204.1112010-50-10 (204-50-10) с распылителем DLLA 160 P 1780 или на 204A.1112010-50-10 (204A-50-10) с распылителем 069.1112110.

ТНВД с ЭСУ рассчитаны на эксплуатацию в условиях температур окружающего воздуха от минус 40 до плюс 55°C и относительной влажности воздуха до 100 % при 35°C. Допускается пребывание в нерабочем состоянии при температуре до минус 60°C.

Основные параметры и характеристики ТНВД с ЭСУ приведены в таблице 4.

Таблица 4

Наименование параметра	Значение
Количество секций	8
Диаметр плунжера, мм	12
Полный ход плунжера, мм	14
Направление вращения кулачкового вала (со стороны привода)	По часовой стрелке (правое)
Порядок работы секций (со стороны привода)	1-3-6-2-4-5-7-8
Номинальная частота вращения кулачкового вала, мин ⁻¹	950
Частота вращения кулачкового вала, соответствующая режиму максимального крутящего момента, мин ⁻¹	600
Частота вращения кулачкового вала на режиме минимального холостого хода, мин ⁻¹	300
Способ смазки - централизованный от системы смазки двигателя	
Допустимые углы кренов, не более:	
- продольные	35°
- поперечные	25°

УСТРОЙСТВО И РАБОТА ТОПЛИВНОГО НАСОСА ВЫСОКОГО ДАВЛЕНИЯ

С топливным насосом высокого давления 1 в одном агрегате объединены механизм электромеханический исполнительный (ЭИМ) 2, топливоподкачивающий насос (ТПН) 3 и демпферная муфта 4 (рис. 10).

ТНВД, состоящий из секций (отдельных насосных элементов), размещенных в общем корпусе, установлен в развале двигателя между рядами цилиндров. Количество секций ТНВД соответствует количеству цилиндров двигателя.

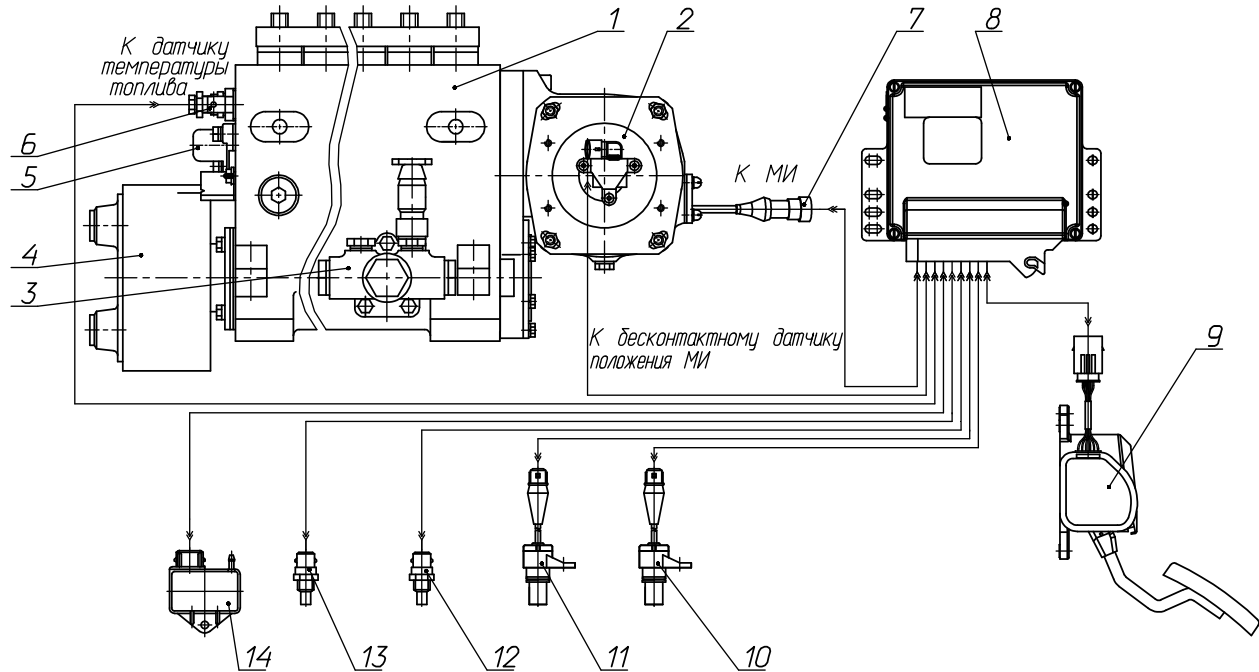


Рис. 10. ТНВД с ЭСУ:

- 1 - ТНВД; 2 - ЭИМ; 3 - ТПН; 4 - муфта демпферная; 5 - крышка рейки; 6 - клапан перепускной; 7 - вилка кабеля ЭИМ; 8 - ЭБУ; 9 - модуль педальный; 10, 11 - датчик синхронизации (частоты вращения); 12 - датчик температуры наддува воздуха; 13 - датчик температуры охлаждающей жидкости; 14 - датчик давления наддува воздуха

Устройство секции ТНВД показано на рисунке 11.

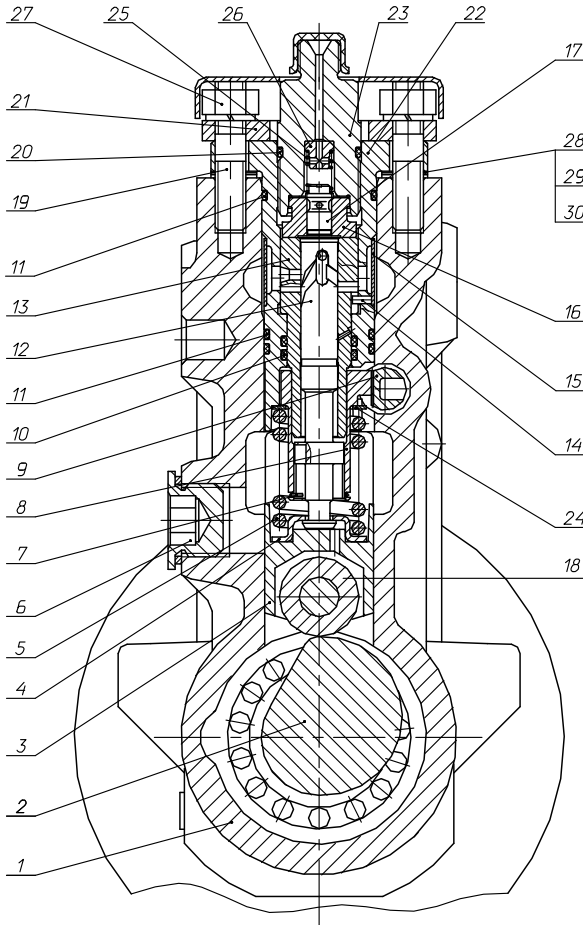


Рис. 11. Секция топливного насоса высокого давления:

1 – корпус насоса; 2 – вал кулачковый; 3 – толкатель; 4 – тарелка пружины толкателя нижняя; 5 – пружина толкателя; 6 – пробка; 7 – кольцо пружинное; 8 – втулка поворотная; 9 – рейка; 10, 11, 20 – кольцо уплотнительное; 12 – плунжер; 13 – втулка плунжера; 14 – штифт; 15 – экран; 16 – седло нагнетательного клапана; 17 – клапан нагнетательный; 18 – ролик толкателя; 19 – шпилька; 21 – фланец нажимной; 22 – корпус секции; 23 – штуцер; 24 – тарелка верхняя; 25 – пружина нагнетательного клапана; 26 – упор клапана; 27 – гайка; 28, 29, 30 – прокладки

В корпусе 1 ТНВД установлены корпуса секций 22 с парами плунжерными, клапанами нагнетательными, толкателями плунжера 3 и штуцерами топливными 23, к которым присоединяются топливопроводы высокого давления. Плунжер 12 и втулка плунжера 13, седло нагнетательного клапана 16 и клапан нагнетательный 17 являются прецизионными парами, замена которых возможна только комплектно. Втулка плунжера фиксируется в определенном положении штифтом 14, запрессованным в корпус секции.

Плунжер приводится в движение от кулачкового вала 2 через роликовый толкатель. Пружина толкателя 5 через тарелку пружины толкателя нижнюю 4 постоянно прижимает ролик толкателя к кулачку. Толкатели плунжера, имеющие лыски на боковых поверхностях, удерживаются от разворота фиксаторами, запрессованными в корпус ТНВД.

Конструкция плунжерной пары позволяет дозировать топливо изменением момента начала и конца подачи. Для изменения количества и момента начала подачи топлива плунжер во втулке поворачивается втулкой поворотной 8, входящей в зацепление с рейкой топливного насоса 9.

Регулировка равномерности подачи топлива на максимальном режиме каждой секцией ТНВД производится разворотом корпуса секции при ослабленных гайках 27 крепления секций. Изменение начала подачи топлива в зависимости от ее величины (нагрузки двигателя) обеспечивается управляющими кромками, выполненными на торце плунжера.

Работа секции осуществляется следующим образом.

При движении плунжера вниз под действием пружины топливо под небольшим давлением, создаваемым топливоподкачивающим насосом, поступает через продольный канал корпуса ТНВД в надплунжерное пространство. При движении плунжера вверх топливо через нагнетательный клапан поступает в топливопровод высокого давления и перепускается в топливоподводящий канал до тех пор, пока торцовая кромка плунжера не перекроет впускное отверстие втулки плунжера. При дальнейшем движении плунжера вверх давление топлива в надплунжерном пространстве резко возрастает. Когда давление достигнет величины, превышающей усилие пружины форсунки, игла форсунки поднимется и начнется процесс впрыскивания топлива в цилиндр двигателя. При дальнейшем движении

плунжера вверх спиральные кромки плунжера открывают отсечные отверстия во втулке, что вызывает резкое падение давления топлива в топливопроводе. При этом нагнетательный клапан, опускаясь в седло под действием пружины, увеличивает объем в топливопроводе между форсункой и клапаном. Этим достигается более четкое окончание впрыскивания топлива и разгрузка топливопровода высокого давления.

На внутренней поверхности втулки плунжера имеется кольцевая канавка, а в стенке - отверстие для отвода топлива, просочившегося через зазор в плунжерной паре. Герметизация зазоров между втулкой плунжера и корпусом секции, корпусом секции и корпусом ТНВД осуществляется резиновыми уплотнительными кольцами 10, 11, 20. Из полости вокруг втулки плунжера просочившееся топливо поступает по пазу на втулке плунжера в топливный канал корпуса ТНВД и далее через перепускной клапан по топливопроводу в топливный бак.

В нижней части корпуса ТНВД расположен кулачковый вал, вращающийся в роликовых конических подшипниках. Он имеет в зависимости от модели ТНВД одну или две промежуточные опоры. Кулачковый вал установлен с осевым натягом 0,01...0,07 мм, который обеспечивается регулировочными прокладками, установленными между крышкой подшипника и корпусом ТНВД.

Связь секций с исполнительным механизмом осуществляется через рейку топливного насоса, перемещающуюся в направляющих втулках, запрессованных в корпус ТНВД. Выступающий из корпуса конец рейки защищен крышкой рейки 5 (рис. 10).

МЕХАНИЗМ ЭЛЕКТРОМЕХАНИЧЕСКИЙ ИСПОЛНИТЕЛЬНЫЙ (ЭИМ)

ЭИМ, представляющий собой электромагнит поворотный с активным ротором ЭМП 01-30, размещен в корпусе, крепящемся к корпусу ТНВД. ЭИМ, получая команды от электронного блока управления, через систему рычагов обеспечивает перемещение рейки в полном диапазоне от стартовой подачи топлива до полного выключения подачи.

Поворотный электромагнит изготовлен в общеклиматическом исполнении О по ГОСТ 15150.

Условия эксплуатации:

- режим работы продолжительный - S1 по ГОСТ Р 52230.

ТОПЛИВОПОДКАЧИВАЮЩИЙ НАСОС

Топливоподкачивающий насос 3 (рис. 12) – поршневого типа, двойного действия, предназначен для подачи топлива из топливного бака через фильтры грубой и тонкой очистки топлива к ТНВД. Производительность ТПН значительно превышает производительность ТНВД, что гарантирует стабильность процесса топливоподачи от цикла к циклу.

Устройство ТПН показано на рисунке 12.

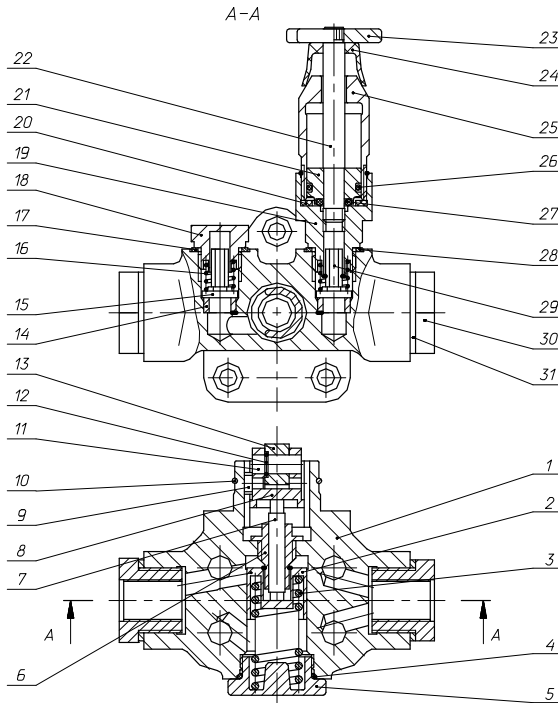


Рис. 12. Топливоподкачивающий насос:

1 – корпус; 2 – поршень; 3 – пружина поршня; 4, 20, 26, 27 – кольцо уплотнительное; 5 – пробка пружины; 6 – втулка штока толкателя; 7 – шток толкателя; 8 – толкатель поршня; 9 – сухарь толкателя; 10 – кольцо стопорное толкателя; 11 – ось ролика; 12 – кольцо запорное; 13 – ролик толкателя; 14 – седло клапана; 15 – нагнетательный клапан; 16 – пружина клапана; 17, 28 – шайба; 18 – пробка клапана; 19 – корпус цилиндра; 21 – поршень насоса; 22 – шток; 23 – рукоятка; 24 – колпачок защитный; 25 – цилиндр; 29 – клапан всасывающий; 30 – ввертыш; 31 – прокладка

ТПН крепится на корпусе ТНВД и приводится в действие от двойного кулачка кулачкового вала. В корпусе топливopодкачивающего насоса 1 размещены: поршень ТПН 2, пружина поршня 3, фиксируемая пробкой пружины 5, втулка штока толкателя 6 со штоком толкателя 7, толкатель поршня 8. В корпус ТПН запрессованы четыре седла клапана 14, к которым пружинами клапана 16 прижаты клапаны топливного насоса, из которых клапан 29 является всасывающим, а клапан 15 – нагнетательным. Полость корпуса ТПН, в которой перемещается поршень, соединена каналами с полостями клапанов. Привод поршня осуществляется толкателем через шток. Ролик толкателя 13 вращается на плавающей оси ролика 11. Ролик и ось фиксируются кольцом стопорным толкателя 10. Сухарь толкателя 9 предохраняет толкатель от разворота. Втулка штока толкателя, служащая направляющей для штока, ввернута в корпус ТПН на специальном клее. Втулка и шток составляют прецизионную пару, замена которой возможна только комплектно.

Над всасывающей полостью ТПН установлен ручной топливopокачивающий насос, устройство которого также показано на рисунке 3. Данный насос служит для удаления воздуха из топливной системы перед пуском двигателя и для заполнения магистрали низкого давления топливом после проведения технического обслуживания системы питания. Для приведения его в действие необходимо вывернуть шток 22 с поршнем 21 из корпуса цилиндра 19 за рукоятку 23 и прокачать топливную систему двигателя.

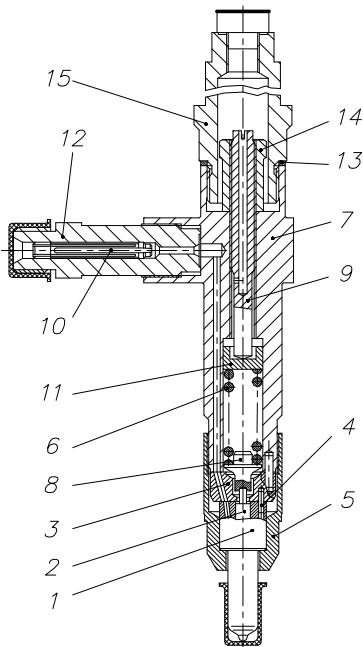
ДЕМПФЕРНАЯ МУФТА

ТНВД комплектуется демпферной муфтой, предназначенной для защиты механизмов от разрушения. Она устанавливается на конической поверхности переднего конца кулачкового вала с фиксацией установочной шпонкой и затягивается гайкой.

Демпферная муфта представляет собой неразборную конструкцию с маховиком, свободно вращающимся в специальной высоковязкой жидкости. Вмятины на корпусе демпферной муфты могут вывести ее из строя.

ФОРСУНКА

Форсунка 267-21 (рис. 13), входящая в состав топливной аппаратуры, относится к форсункам закрытого типа с многоструйным распылителем и гидравлическим управлением подъема иглы.



Детали форсунки собраны в корпусе форсунки 7. К нижнему торцу форсунки гайкой распылителя 5 присоединяются проставка 3 и корпус распылителя 1, внутри которого находится запорная игла распылителя 2. Взаимное расположение корпуса форсунки, проставки и корпуса распылителя определяется штифтами 4, запрессованными в проставку. Корпус распылителя и игла распылителя являются прецизионной парой.

Рис. 13. Форсунка:

1 – корпус распылителя; 2 – игла распылителя; 3 – проставка; 4 – штифт; 5 – гайка распылителя; 6 – пружина форсунки; 7 – корпус форсунки; 8 – штанга форсунки; 9 – винт регулировочный; 10 – фильтр щелевой; 11 – тарелка пружины; 12 – штуцер; 13 – шайба; 14 – гайка; 15 – колпак форсунки

Регулировка давления начала впрыскивания производится винтом 9 при снятом колпаке форсунки 15 и отвернутой гайке 14.

Подвод топлива осуществляется через штуцер 12, ввернутый в корпус форсунки, и щелевой фильтр 10. Топливо, просочившееся через зазор между иглой и корпусом распылителя, отводится через резьбовое отверстие в колпаке форсунки.

Форсунка устанавливается в стакан головки цилиндров. Под торец гайки распылителя устанавливается гофрированная шайба для уплотнения от прорыва газов.

ВНИМАНИЕ! ПОВТОРНОЕ ИСПОЛЬЗОВАНИЕ ШАЙБ ЗАПРЕЩАЕТСЯ

Форсунка 267-21 комплектуется распылителем в сборе модели DLLA 160 P 1780 фирмы BOSCH.

Допускается замена форсунок 267-21 производства ОАО «ЯЗДА» на форсунки производства ЗАО «АЗПИ» 204-50-10 или 204А-50-10. Форсунки 204-50-10 и 204А-50-10 комплектуются соответственно распылителями моделей DLLA 160 P 1780 фирмы BOSCH и 069.1112110 производства ЗАО «АЗПИ».

ВНИМАНИЕ! УСТАНОВКА ФОРСУНОК ИЛИ РАСПЫЛИТЕЛЕЙ ДРУГИХ МОДЕЛЕЙ КАТЕГОРИЧЕСКИ ЗАПРЕЩАЕТСЯ

ТЕХНИЧЕСКОЕ ОБСЛУЖИВАНИЕ И ПРАВИЛА РЕГУЛИРОВКИ ТОПЛИВНОЙ АППАРАТУРЫ

Надежная работа и длительный срок службы двигателя и топливной аппаратуры обеспечиваются своевременным и квалифицированным проведением технического обслуживания.

Работы по техническому обслуживанию являются профилактическими, поэтому их выполнение обязательно в строго установленные сроки в течение всего периода эксплуатации.

Техническое обслуживание ТНВД, форсунок и ЭСУ должно выполняться квалифицированным обслуживающим персоналом в сервисных центрах или специализированных мастерских, имеющих оборудование и технологическую оснастку, указанные в разделе «Перечень оборудования для контроля ТНВД с ЭСУ».

Обслуживание топливной аппаратуры необходимо проводить с максимальной тщательностью и чистотой.

После отсоединения топливопроводов штуцеры топливного и топливоподкачивающего насосов, форсунок, фильтров, отверстия топливопроводов, разъемы датчиков и вилку ЭИМ защитить от попадания грязи чистыми пробками, заглушками, изоляционной лентой или скотчем.

При отсоединении топливопровода высокого давления от форсунок 267-21 придерживать штуцер форсунки гаечным ключом во избежание его отвертывания и течи топлива. После отсоединения проверить надежность затяжки штуцера форсунки без снятия ее с двигателя.

Установку и крепление топливопроводов высокого давления и топливопровода дренажной системы к форсункам производить после установки форсунок на двигатель.

Перед сборкой все детали тщательно очистить и промыть в чистом бензине или дизельном топливе.

Для предупреждения коррозионного износа прецизионных деталей ТНВД и форсунок следует своевременно сливать отстой из топливных фильтров грубой и тонкой очистки топлива, а также не допускать попадания воды в топливный бак.

С целью предотвращения «разноса» двигателя в зимний период эксплуатации категорически запрещается обливать ТНВД перед пуском горячей водой. В течение всего периода эксплуатации запрещается мойка ТНВД водой под напором.

ПЕРИОДИЧНОСТЬ ОБСЛУЖИВАНИЯ ТОПЛИВНОЙ АППАРАТУРЫ

Первое обслуживание форсунок проводится через 250 часов работы с начала эксплуатации двигателя.

Первая проверка ТНВД и, при необходимости, его подрегулировка проводится по окончании гарантийного срока двигателя.

В дальнейшем обслуживание форсунок и проверку ТНВД проводить через каждые 1000 часов работы.

ОБСЛУЖИВАНИЕ ТНВД

Испытания ТНВД должны проводиться на профильтрованном дизельном топливе марки Л по ГОСТ 305 или технологической жидкости, состоящей из его смеси с маслом промышленным по ГОСТ 20799, маслом авиационным по ГОСТ 21743 или керосином осветительным по ТУ 38.401-58-10, имеющих вязкость от 5 до 6 мм²/с (сСт) при температуре (20 ± 0,5) °С.

Допускается применение смеси рабочих жидкостей, состоящей из 40 % РЖ-3 по ТУ 38.101964 и 60 % РЖ-8 по ТУ 025-041-00151911, или рабочей жидкости Волгол РЖ-М по ТУ 0253-044-34686523, имеющих вязкость от 5 до 6 мм²/с (сСт) при температуре (20 ± 0,5) °С.

Температура топлива, измеряемая в выпускном соединении стенда с топливопроводом к испытываемому ТНВД, при контроле величины и неравномерности цикловых подач должна быть (32 ± 2) °С.

Перед началом регулировки масляную полость ТНВД промыть чистым дизельным топливом и заполнить свежим маслом, применяемым для двигателя, до уровня отверстия отвода масла. На время работы данное отверстие заглушить.

Перед установкой ТНВД на стенд проверить отсутствие осевого зазора кулачкового вала. При его наличии обеспечить натяг от 0,01 до 0,07 мм, предварительно отрегулировав осевой зазор кулачкового вала от 0,03 до 0,09 мм установкой регулировочных прокладок, контролируемый моментом от 90 до 100 Н (от 9 до 10 кгс), затем убрать две прокладки толщиной по 0,05 мм.

При затянутых болтах крышки подшипника кулачковый вал должен свободно вращаться в подшипниках.

Проверку и регулировку ТНВД следует производить со стендовым комплектом форсунок С 273М, отрегулированных на давление впрыскивания $28^{+0,6}$ МПа (280^{+6} кгс/см²), с распылителями, имеющими эффективное проходное сечение $\mu f = 0,255^{+0,001}_{-0,004}$ мм².

Допускается проверку и регулировку ТНВД выполнять с рабочим комплектом форсунок. Каждая форсунка должна быть закреплена за соответствующей секцией ТНВД, и устанавливаться в том цилиндре двигателя, который соединен с данной секцией.

Для стендового комплекта топливопроводов высокого давления следует применять трубы стальные по ГОСТ 11017 с внутренним диаметром $(2 \pm 0,05)$ мм, наружным диаметром 7 мм и длиной (615 ± 3) мм. Требования к топливопроводам высокого давления – по ГОСТ 8519.

Разница в пропускной способности топливопроводов, составляющих стендовый комплект, не должна превышать ± 1 мм³/цикл. Пропускную способность топливопроводов определять на одной секции ТНВД с одной форсункой и на одном пеногасителе стенда.

Регулировку ТНВД с ЭСУ производить на регулировочном стенде, оснащенный блоком настройки сервисным (БНС), в соответствии с руководством по эксплуатации РЭ 37.320.006-2008 «Блок настройки ТНВД сервисный», размещенным в Интернете на сайте <http://tps.yaroslavl.ru> в разделе «Инструкции».

Перед проверкой и регулировкой ТНВД необходимо проверить герметичность:

1) системы низкого давления и масляной полости, для чего заглушить отверстие перепускного клапана, отводящее отверстие ТПН, штуцеры ТНВД, отверстие отбора топлива для электрофакельного устройства, установить крышку рейки. К ввертышу слива масла герметично присоединить трубку с внутренним объемом не более 25 см³ (внутренний диаметр не более 8 мм), свободный конец трубки опустить в сосуд с топливом на глубину не более 20 мм. К ввертышу подвода топлива ТНВД и к отверстию подвода топлива ТПН подвести сжатый воздух. ТНВД считается годным, если при равномерном, в течение (10...20) с, повышении давления воздуха от 0 до 0,5 МПа (от 0 до 5 кгс/см²) и выдержке не менее 20 с не наблюдается выделение пузырьков воздуха в сосуде с топливом;

2) соединений ТНВД, для чего подвести сжатый воздух к вертышу слива масла и погрузить ТНВД в емкость с дизельным топливом. ТНВД считается герметичным, если при давлении от 0,01 до 0,015 МПа (от 0,1 до 0,15 кгс/см²) не наблюдается выделение пузырьков воздуха в течение не менее 20 с через соединения ТНВД, кроме соединения «стопорный винт рейки – корпус ТНВД».

При проверке ТНВД контролируются:

1) геометрическое начало нагнетания (ГНН) топлива секциями ТНВД, определяемое по моменту прекращения истечения топлива из штуцеров ТНВД при заглушенном отверстии перепускного клапана и положении рейки, соответствующем номинальной подаче, при котором рейка выступает на величину $(19 \pm 0,3)$ мм от торца корпуса ТНВД.

Давление топлива на входе в ТНВД должно быть при этом не менее 0,1 МПа (1,0 кгс/см²).

Начало нагнетания топлива первой секцией ТНВД должно соответствовать подъему толкателя этой секции от его нижнего положения на величину $(6,0 \pm 0,05)$ мм.

Величину подъема толкателя измерять приспособлением Т9590-27, ввернув его в специальное резьбовое отверстие в корпусе ТНВД (рис. 15).

В момент начала нагнетания топлива первой секцией риски на указателе начала нагнетания топлива и на демпферной муфте должны совпадать. Отклонение от совпадения рисков допускается на величину не более $\pm 15'$.

Порядок работы секций (со стороны привода) для ТНВД модели 179: 1 – 3 – 6 – 2 – 4 – 5 – 7 – 8.

Углы поворота кулачкового вала, соответствующие ГНН топлива секциями для ТНВД модели 179: 0° - 45° - 90° - 135° - 180° - 225° - 270° - 315°.

Отклонение углов поворота кулачкового вала, соответствующих ГНН топлива по секциям ТНВД, относительно ГНН топлива первой секции не более $\pm 15'$.

Регулировка величины подъема толкателя производится изменением высоты двух пакетов регулировочных прокладок 28, 29, 30 (рис. 11) под фланцем секции: при увеличении высоты пакетов величина подъема толкателя увеличивается, при уменьшении – уменьшается. Количество прокладок в каждом

пакете и их высоты должны быть одинаковыми с обеих сторон, причем наиболее толстая прокладка должна быть сверху.

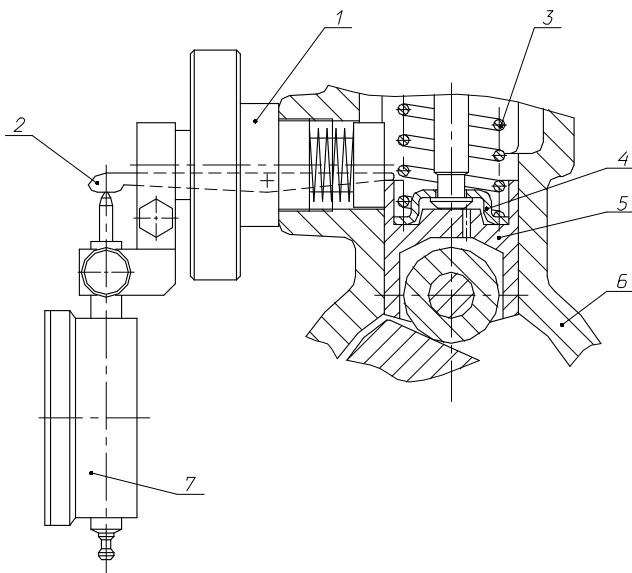


Рис. 15. Измерение величины подъема толкателя:

1 – приспособление Т9590-27; 2 – рычаг приспособления подпружиненный; 3 – пружина толкателя; 4 – тарелка пружины толкателя нижняя; 5 – толкатель плунжера; 6 – корпус ТНВД; 7 – индикатор ИЧ10 кл. 0 ГОСТ 577

2) величина и неравномерность подачи топлива по секциям ТНВД.

Для этого необходимо:

– проверить величину давление начала открытия нагнетательных клапанов, которая должна быть от 0,02 до 0,1 МПа (от 0,2 до 1,0 кгс/см²).

Контроль давления начала открытия нагнетательных клапанов производить по моменту начала истечения топлива из топливопроводов с внутренним диаметром $(2 \pm 0,05)$ мм или штуцеров ТНВД при плавном повышении давления топлива на входе в ТНВД, положении рейки, соответствующем выключенной подаче топлива, и заглушенном отверстии перепускного клапана;

– проверить величину давления топлива в магистрали на входе в ТНВД, которая должна быть от 0,075 до 0,15 МПа (от 0,75 до 1,5 кгс/см²) при номинальной частоте вращения кулачкового вала (950 ± 5) мин⁻¹ и полностью нажатой педали управления. При необходимости вывернуть пробку перепускного клапана и отрегулировать шайбами величину давления открытия;

– проверить наличие запаса хода рейки на выключение подачи топлива относительно ее хода, ограниченного упором электромагнита ЭИМ, который должен быть в пределах ($0,7 \pm 0,1$) мм. Регулировку при необходимости произвести поворотом ЭИМ, ослабив для этого затяжку гаек, фиксирующих крышку ЭИМ;

– проверить, и при необходимости отрегулировать со стендовым комплектом форсунок, среднюю цикловую подачу топлива и неравномерность подачи топлива по секциям, которые должны соответствовать указанным в таблице 5.

– проверить частоту вращения кулачкового вала ТНВД, соответствующую началу выключения пусковой подачи независимо от положения педали управления, которая должна быть в пределах от 270 до 300 мин⁻¹;

– проверить при полностью нажатой педали управления частоту вращения кулачкового вала ТНВД, соответствующую началу действия ЭИМ, которая должна быть от 970 до 980 мин⁻¹;

– проверить при полностью нажатой педали управления частоту вращения кулачкового вала ТНВД, соответствующую полному выключению подачи топлива секциями ТНВД, которая должна быть на (60...120) мин⁻¹ больше частоты вращения, соответствующей началу действия ЭИМ.

Таблица 5

ТНВД с ЭСУ	Частота вращения кулачкового вала, мин ⁻¹ , ± 5	Средняя цикловая подача топлива секциями ТНВД, мм ³ /цикл	Неравномерность подачи по секциям ТНВД, %, не более
179.2-10	При полностью отпущенной педали педального модуля		
	80	210 – 240	–
	270	50 – 100	–
	300	20 – 25	50
	При полностью нажатой педали педального модуля		
950	262 \pm 3	8	

Примечания:

1. Средняя цикловая подача топлива определяется как среднее арифметическое фактических величин цикловых подач топлива всех секций ТНВД.

Неравномерность подачи топлива по секциям рассчитывается по формуле:

$$\delta = \frac{2(q_{\text{Ц}}^{\text{max}} - q_{\text{Ц}}^{\text{min}})}{q_{\text{Ц}}^{\text{max}} + q_{\text{Ц}}^{\text{min}}} \times 100\%$$

где:

$q_{\text{Ц}}^{\text{max}}$ – максимальная цикловая подача топлива по секциям, мм³/цикл,

$q_{\text{Ц}}^{\text{min}}$ – минимальная цикловая подача топлива по секциям, мм³/цикл.

2. При изменении управляющего сигнала от стенда, соответствующего изменению величины давления воздуха в указанных пределах, изменение величины средней цикловой подачи топлива не должно превышать ± 2 мм³/цикл.

ОБСЛУЖИВАНИЕ ТОПЛИВОПОДКАЧИВАЮЩЕГО НАСОСА

Топливоподкачивающий насос (ТПН) необходимо проверять при обслуживании ТНВД на регулировочном стенде. Для проверки герметичности ТПН подать сжатый воздух под давлением 0,4 МПа (4 кгс/см²) во всасывающий топливопровод. При полностью перекрытом нагнетательном топливопроводе не допускается утечки воздуха в течение 3 мин.

При частоте вращения кулачкового вала ТНВД (1050 \pm 10) мин⁻¹:

– объемная топливоподача ТПН должна быть не менее 2,2 л/мин;

– при полностью перекрытом нагнетательном топливопроводе максимальное давление должно быть не менее 0,392 МПа (4 кгс/см²);

– при полностью перекрытом сечении всасывающего топливопровода разрежение должно быть не менее 0,051 МПа (0,52 кгс/см²).

При невыполнении этих требований необходимо разобрать ТПН, заменить износившиеся детали, притереть или заменить пластмассовые клапаны.

ОБСЛУЖИВАНИЕ ФОРСУНОК

При обслуживании отрегулировать величину давления начала впрыскивания у каждой форсунки на $29,4^{+0,8}$ МПа (300^{+8} кгс/см²).

Регулировку рекомендуется производить на специальном стенде типа КИ 3333, удовлетворяющем требованиям ГОСТ 10579. Методы регулировки форсунок указаны в разделе «Форсунка» настоящего дополнения.

Проверить герметичность распылителя по запирающему конусу иглы и отсутствие течей в местах уплотнений топливопровода высокого давления. Для этого создать в форсунке давление топлива на (1...1,5) МПа [(10...15) кгс/см²] ниже давления начала впрыскивания. При этом в течение 15 с не должно быть подтекания топлива из распыляющих отверстий. Допускается увлажнение носика распылителя без отрыва топлива в виде капли.

Герметичность в местах уплотнений топливопровода высокого давления проверить при выдержке под давлением в течение 2 мин. За это время на верхнем торце гайки распылителя (при установке форсунки под углом 15° к горизонту) не должно образовываться отрывающейся капли топлива.

Подвижность иглы проверить прокачкой топлива через форсунку, отрегулированную на заданное давление начала впрыскивания, на опрессовочном стенде при частоте впрыскиваний от 30 до 40 в мин.

Допускается подвижность иглы проверять одновременно с проверкой качества распыливания топлива.

Качество распыливания топлива проверять на опрессовочном стенде прокачкой топлива через форсунку, отрегулированную на заданное давление начала впрыскивания, при частоте впрыскиваний от 60 до 80 в мин.

Качество распыливания топлива считается удовлетворительным, если распыленное топливо, выходящее из распылителя форсунки, является туманообразным, без сплошных струек и легко различимых визуально местных сгущений. Начало и конец впрыскивания должны быть четкими. Впрыскивание топлива новой форсункой сопровождается характерным резким звуком. После окончания впрыскивания допускается увлажнение носика распылителя без образования капли.

Отсутствие резкого звука у бывших в употреблении форсунок при проверке их на ручном стенде не является признаком некачественной работы форсунок.

Герметичность уплотнений, соединений и наружных поверхностей полости низкого давления форсунок проверять опрессовкой сжатым воздухом под давлением $(0,5 \pm 0,1)$ МПа (5 ± 1) кгс/см². Пропуск воздуха в течение 10 с не допускается.

Герметичность соединения «распылитель – гайка распылителя» проверять в течение 10 с опрессовкой сжатым воздухом под давлением $(0,5 \pm 0,1)$ МПа [(5 ± 1) кгс/см²] при подводе воздуха со стороны носика распылителя на специальном стенде. Пропуск воздуха по резьбе гайки распылителя при погружении форсунки в дизельное топливо не допускается.

При подтекании топлива по конусу или заедании иглы распылитель в сборе заменить. Корпус распылителя и игла составляют прецизионную пару, в которой замена одной из деталей не допускается.

При закоксовке или засорении одного или нескольких распыливающих отверстий распылителя форсунку разобрать, ее детали прочистить и тщательно промыть в чистом бензине или дизельном топливе.

Последовательность разборки форсунки 267-21, 204-50-10 или 204А-50-10:

- отвернуть колпак форсунки;
- отвернуть контргайку и вывернуть до упора регулировочный винт;
- отвернуть гайку пружины на полтора – два оборота;
- отвернуть гайку распылителя;
- снять распылитель, предохранив иглу от выпадения.

Во избежание поломок фиксирующих штифтов нельзя снимать гайку распылителя, не отвернув предварительно регулировочный винт и гайку.

Очистку распылителя снаружи производить с помощью деревянного бруска, пропитанного моторным маслом, металлической щеткой или шлифовальной шкуркой с зернистостью не грубее «М 40». Внутренние полости корпуса распылителя промыть в бензине, распыливающие отверстия при необходимости прочистить стальной проволокой диаметром от 0,18 до 0,21 мм.

Не допускается применять для чистки внутренних полостей корпуса распылителя и поверхностей иглы острые твердые предметы и шлифовальную шкурку.

Перед сборкой корпус распылителя и иглу тщательно промыть в профильтрованном дизельном топливе. После этого игла, выдвинутая из корпуса распылителя на одну треть длины направляющей поверхности, при наклоне распылителя на угол 45° должна плавно, без задержки полностью опуститься в корпус распылителя под действием собственного веса.

Сборку форсунки производить в порядке, обратном разборке. При затягивании гайки распылителя распылитель развернуть против направления навинчивания гайки до упора в фиксирующие штифты и, придерживая его в этом положении, навернуть гайку рукой, затем окончательно затянуть.

Момент затяжки деталей форсунок 267-21, , 204-50-10 или 204А-50-10:

- гайки распылителя – от 58,8 до 68,6 Н·м (от 6 до 7 кгс·м);
- штуцера – от 78,4 до 98,0 Н·м (от 8 до 10 кгс·м);
- колпака – от 98,1 до 117,72 Н·м (от 10 до 12 кгс·м).

После сборки форсунки отрегулировать давление начала впрыскивания и проверить качество распыливания топлива.

ТЕХНИЧЕСКОЕ ОБСЛУЖИВАНИЕ ЭСУ

Техническое обслуживание, диагностику и ремонт электронной системы управления проводить по инструкции ИР 37.320.025-2008 «Ремонт и техническое обслуживание электронной системы управления модели ЭСУ-1А», размещенной в Интернете на сайте <http://tps.yaroslavl.ru> в разделе «Инструкции».

По результатам диагностики выполнять поднастройки параметров ЭБУ с помощью сервисного программного обеспечения, поставляемого в комплекте с диагностическим оборудованием.

Электронный блок управления является неремонтируемым и необслуживаемым в эксплуатации изделием вида II по ГОСТ 27.003 и не требует подстроек и регулировки. Его монтаж и перепрограммирование разрешается только квалифицированному обслуживающему персоналу.

При затрудненном пуске двигателя необходимо установить причину неисправности согласно раздела «Текущий ремонт двигателей» руководства по эксплуатации 7511.3902150-01 РЭ.

Если указанные мероприятия не привели к запуску двигателя, рекомендуется провести тестирование ЭСУ с помощью специальной тестовой программы, изложенной в разделе «Диагностика» инструкции ИР 37.320.025-2008 (см. 3.5).

Схема установки датчика синхронизации (частоты вращения) ДС-1 приводится на рис. 16.

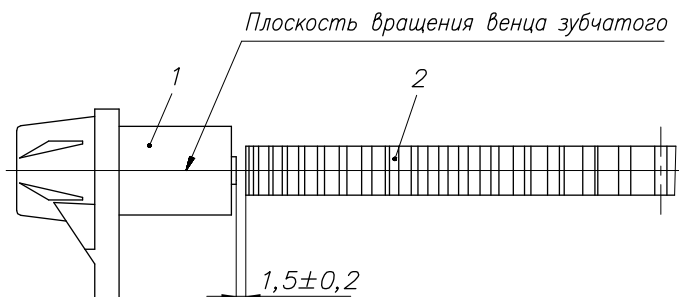


Рис. 16. Схема установки датчика ДС-1:

1 – датчик ДС-1 406.3847060-01; 2 – венец зубчатый маховика

ПЕРИОДИЧНОСТЬ ОБСЛУЖИВАНИЯ ЭСУ

Техническое обслуживание электронной системы управления проводится при техническом обслуживании двигателя со следующей периодичностью:

- при техническом обслуживании по окончании периода обкатки после первых 50 часов работы двигателя;
- при первом техническом обслуживании (ТО-1) через 250 часов работы с начала эксплуатации двигателя;
- при втором техническом обслуживании (ТО-2) через каждые 1000 часов работы двигателя.

ПРОВЕРКА И РЕГУЛИРОВКА УГЛА ОПЕРЕЖЕНИЯ ВПРЫСКИВАНИЯ ТОПЛИВА

Для регулировки угла опережения впрыскивания топлива на картере маховика 1 (рис. 17) предусмотрены два люка, а на маховике 2 в двух местах нанесены значения углов. Для указателя 3 значения приведены в цифровом выражении, а для указателя 4 – в буквенном, при этом букве А соответствует значение угла 20°, букве Б – 15°, букве В – 10°, букве Г – 5°.

Вращать коленчатый вал двигателя по часовой стрелке (если смотреть со стороны вентилятора) до совмещения меток на маховике с указателем, соответствующих установочному углу опережения впрыскивания топлива, равному (2...3)°. При этом клапаны в первом цилиндре двигателя должны быть закрыты.

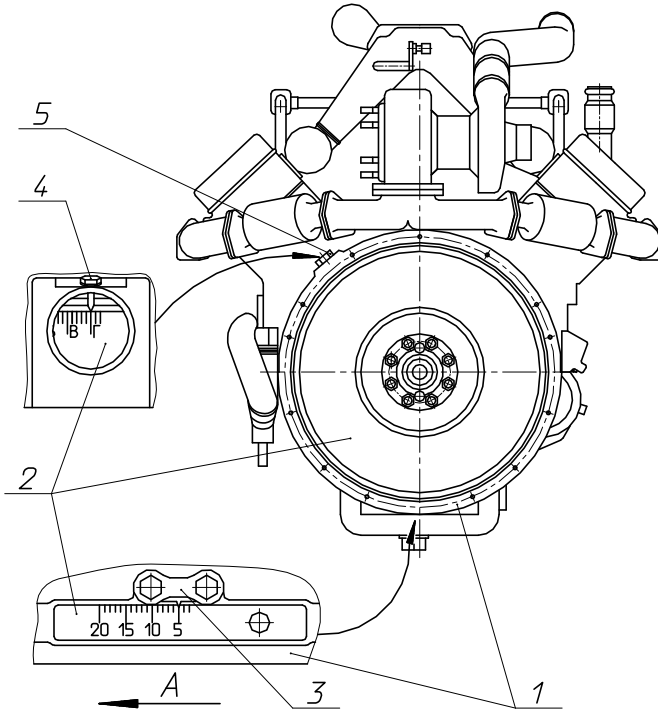


Рис. 17. Совмещение меток на маховике с указателями картера маховика:

1 - картер маховика; 2 - маховик; 3, 4 - указатель картера маховика; 5 - пробка верхнего люка; А - направление вращения коленчатого вала

В момент совмещения меток метка А (рис. 18) на демпферной муфте 7 должна совместиться с меткой Б на указателе начала нагнетания топлива 8, установленном на корпусе ТНВД.

Если метки не совместились, необходимо провести регулировку:

- ослабить затяжку болта клеммового соединения 2;
- поворотом демпферной муфты совместить указанные метки;
- не сбивая совмещенного положения меток, затянуть болт клеммового соединения моментом от 156,8 до 176,4 Н·м (от 16 до 18 кгс·м). При этом отклонение пакета пластин

привода 4 от положения в одной плоскости должно быть в пределах ± 1 мм. Замер производить вблизи мест крепления пластин. В случае появления гофр на пластинах 4 их устранение проводится путем поочередного ослабления и последующей затяжки моментом от 107,8 до 122,5 Н·м (от 11 до 12,5 кгс·м) четырех болтов 5 крепления пластин привода;

– проверить правильность установки угла опережения впрыскивания топлива.

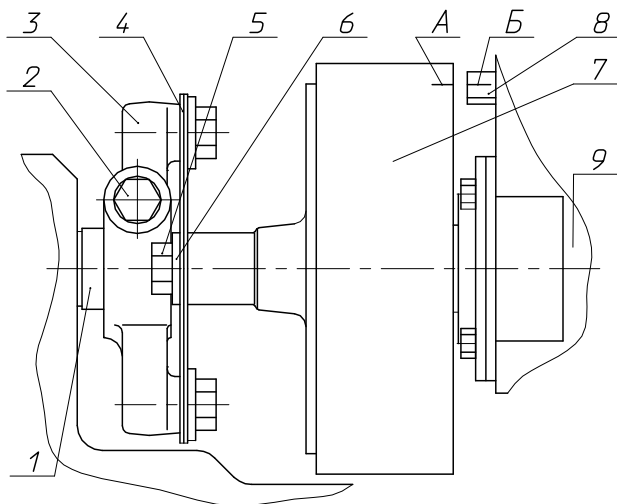


Рис. 18. Муфта привода ТНВД:

1 – полумуфта ведущая; 2 – болт клеммового соединения; 3 – фланец полумуфты; 4 – пластины привода; 5 – болт крепления пластин привода; 6 – шайба; 7 – муфта демпферная; 8 – указатель начала подачи топлива; 9 – топливный насос высокого давления; А – метка на демпферной муфте; Б – метка на указателе

Если при проверке угла опережения впрыскивания топлива на двигателе отмечено несовпадение меток А и Б на топливном насосе (сбито положение указателя начала подачи топлива), то можно восстановить первоначальное положение указателя, используя дополнительную технологическую метку на корпусе ТНВД (рис. 19), наносимую при регулировке топливного насоса на предприятии-изготовителе.

Проверка правильности установки меток А и Б при регулировке ТНВД по геометрическому началу нагнетания топлива первой секцией производится на регулировочном стенде при положении рейки, соответствующем номинальной подаче (рейка выступает от торца корпуса ТНВД на величину $19 \pm 0,3$ мм при снятой крышке рейки).

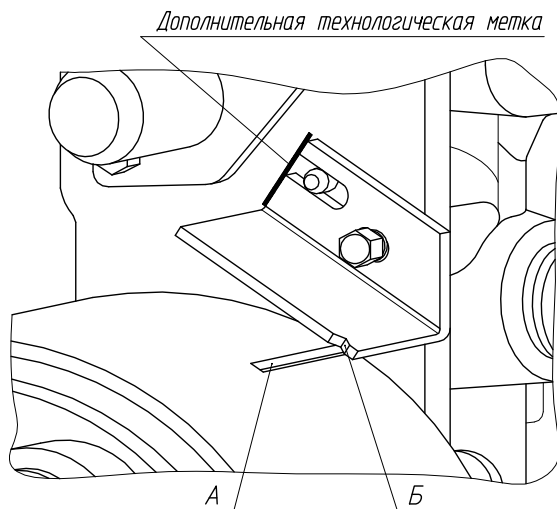


Рис. 19. Регулировка ТНВД по геометрическому началу нагнетания топлива первой секцией:

А – метка на демпферной муфте; Б – метка на указателе начала подачи топлива

При отсутствии на ТНВД указателя начала подачи топлива регулировку угла опережения впрыскивания топлива можно производить с помощью моментоскопа (рис. 20):

- отсоединить топливопровод высокого давления от первой секции ТНВД и установить на нее моментоскоп;

- включить подачу топлива путем перемещения рейки ТНВД в положение включенной подачи топлива и заполнить топливом систему питания двигателя, отвернув рукоятку ручного топливопрокачивающего насоса и прокачав с ее помощью в течение (2...3) мин систему, затем вновь завернуть рукоятку до упора;

– вращать коленчатый вал двигателя по часовой стрелке (при взгляде со стороны вентилятора) до появления топлива в стеклянной трубке моментоскопа. Встряхнув трубку пальцем, слить излишек топлива из моментоскопа;

– повернуть коленчатый вал в обратную сторону приблизительно на $1/8$ оборота. Затем, медленно вращая по направлению вращения коленчатый вал, внимательно следить за уровнем топлива в моментоскопе. В момент начала движения топлива в моментоскопе прекратить вращение вала и проверить взаимное расположение меток: против бокового указателя должна находиться метка (риска) на маховике, соответствующая заданному установочному углу, с нижним указателем также должна совпадать соответствующая риска.

Если в момент начала движения топлива в стеклянной трубке риски не совместились, повернуть коленчатый вал по направлению вращения на $(1/4...1/3)$ оборота, отвернуть болт 5 крепления пластин привода (рис. 17) на стороне, не имеющей метки, и отключить подачу топлива, переместив рейку ТНВД в положение выключенной подачи топлива. Провернуть коленчатый вал в противоположную сторону на $1/2$ оборота, перемещением рейки ТНВД включить подачу топлива и, медленно проворачивая по направлению вращения коленчатый вал, определить момент начала движения топлива в моментоскопе. Отвернуть болт 5 крепления пластин привода со стороны расположения меток, и, удерживая демпферную муфту от проворота, установить коленчатый вал в положение, соответствующее углу опережения впрыскивания топлива.

Если величина угла опережения впрыскивания топлива была больше величины установочного, повернуть коленчатый вал по направлению вращения, если меньше, то против направления вращения так, чтобы риски на маховике разошлись с указателями на $(15...20)^\circ$, после чего, проворачивая коленчатый вал по направлению вращения, совместить риски с указателями и затянуть болт. Провернуть коленчатый вал на 360° и затянуть второй болт.

Проверить установку угла опережения впрыскивания топлива.

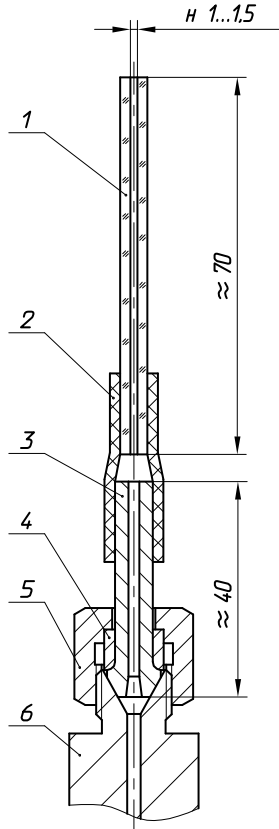


Рис. 20. Совмещение меток на маховике с указателями картера маховика:

1 – трубка стеклянная; 2 – трубка переходная; 3 – отрезок топливопровода высокого давления; 4 – шайба; 5 – гайка накидная; 6 – штуцер топливный высокого давления

МЕРЫ БЕЗОПАСНОСТИ ПРИ ЭКСПЛУАТАЦИИ, ТЕХНИЧЕСКОМ ОБСЛУЖИВАНИИ И РЕМОНТЕ

При выполнении всего комплекса работ по ремонту топливной аппаратуры следует руководствоваться следующими правилами техники безопасности:

- производить монтаж, демонтаж и транспортирование ТНВД усилиями двух человек с применением грузоподъемных и транспортных средств;
- надежно устанавливать топливную аппаратуру на стеллажах и в шкафах;
- надежно закреплять составные части топливной аппаратуры при установке их на стенды или приспособления для сборочных и разборочных работ;
- пользоваться исправным инструментом, оборудованием, тарой;
- при проведении моечных и очистных работ использовать средства индивидуальной защиты (резиновые перчатки по ГОСТ 20010, фартуки по ГОСТ 12.4.029, защитные очки по ГОСТ 12.4.013, наушники группы Б по ГОСТ 12.4.051);
- в случае попадания щелочи на незащищенную поверхность тела необходимо место попадания тщательно промыть проточной водой и обратиться за медицинской помощью;
- моечные и очистные работы, обдувку деталей и сборочных единиц топливной аппаратуры производить под вытяжной вентиляцией;
- при проведении работ по восстановлению сборочных единиц и деталей (слесарные работы, механическая обработка, сварочные работы и т.д.) необходимо выполнять правила техники безопасности, относящиеся к конкретному виду работ;
- к работе на стендах должны допускаться лица, прошедшие специальную подготовку;
- запрещается работать на неисправных стендах, самостоятельно устранять неисправности электрической части стендов и устанавливать испытуемое изделие на включенном стенде;

- во всех помещениях, где проводится ремонт топливной аппаратуры, в определенных местах должны находиться аптечки с медикаментами для оказания первой помощи при несчастных случаях.

Согласно требованиям пожарной безопасности пожарный инвентарь должен содержаться в состоянии постоянной готовности, подходы к нему должны быть свободными.

Запрещается:

- хранить горюче-смазочные материалы в открытых емкостях;
- курить, пользоваться открытым огнем (факелом, сваркой и т.п.) в помещении, где проводится ремонт топливной аппаратуры;
- использовать пожарный инвентарь не по назначению;
- хранить ветошь рядом с топливо-смазочными материалами;
- сливать отработанное топливо и масло в канализацию.

Уборку участков сборки, разборки, мойки и регулировки топливной аппаратуры следует производить влажным способом (влажными опилками или тряпками).

ПЕРЕЧЕНЬ ОБОРУДОВАНИЯ ДЛЯ КОНТРОЛЯ ТНВД С ЭСУ

1. Стенд с приводом мощностью не менее 11 кВт, с оборудованием и приборами, соответствующими требованиям ГОСТ 10578.
2. Блок настройки ТНВД (БНН) или блок настройки ТНВД сервисный (БНС).
3. Кабель диагностический ДК-2.01.
4. Компьютер персональный (с наличием свободного USB-порта) для работы с БНС и ДК-2.01.
3. Весы среднего класса точности по ГОСТ 29329.

ПЕРЕЧЕНЬ СПЕЦИАЛЬНОЙ ТЕХНОЛОГИЧЕСКОЙ ОСНАСТКИ

Обозначение	Наименование
MT-1-60	Ключ моментный ТУ 3926-002293082240
T9590-27	Приспособление
T9621-324	Приспособления для запрессовки шпонки в паз кулачкового вала
T9695-315	
T9692-41	Приспособление для настройки приспособления контрольного T9693-52
T9693-52	Приспособление контрольное
T9694-181	Приспособление для сборки секции
T9694-256	Приспособления для сборки ТНВД
T9694-399	
T9695-226	Головка сменная
T9694-238	Приспособление для установки плунжерной пары в корпус секции
T9695-1697	Подставка
T9695-1718	Оправка цанговая
T9695-1725	Головка для ключа тарированного динамометрического T9695-1730
T9695-1726	Оправка
T9695-1730	Ключ тарированный динамометрический
T9695-1743	Оснастка для демонтажа демпферной муфты
T9695-1746	
T9695-1747	
T9695-1768	
T9695-1836	Упор
T9695-1857	Оправка для проворачивания кулачкового вала
7815-4015	Съемник демпферной муфты

МАРКИРОВАНИЕ И ПЛОМБИРОВАНИЕ

Маркирование двигателя осуществляется на заводской табличке.

Пример таблички двигателя ЯМЗ-6581.10 приведен на рисунке 21. Табличка установлена на верхней площадке в передней части блока цилиндров. На ней размещена следующая информация:

- 1 Товарный знак предприятия-изготовителя.
- 2 Знак соответствия национальному стандарту с кодом органа по сертификации, выдавшего сертификат.
- 3 Знак обращения на рынке о соответствии требованиям Специального технического регламента.
- 4 Модель и комплектация двигателя.
- 5 Год выпуска, который обозначается последней цифрой года, что соответствует: 9 - 2009 г.; 2010 год - буква А.
- 6 Порядковый номер.

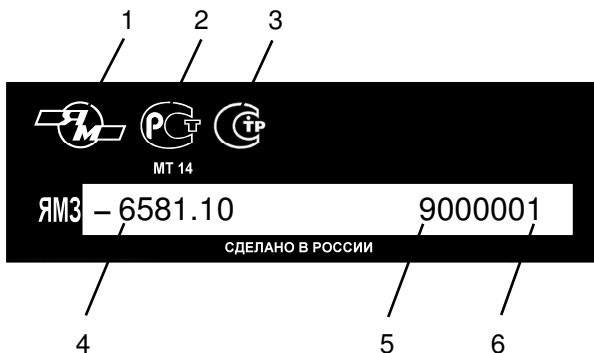


Рис. 21. Заводская табличка

Кроме того, год выпуска и номер двигателя продублированы на площадке левого ряда блока цилиндров в задней части двигателя.

Знак обращения на рынке о соответствии требованиям Специального технического регламента наносится также на крышке левой головки цилиндров.

Маркировка ТНВД размещена на табличке, расположенной на боковой стороне ТНВД, и содержит:

- товарный знак предприятия-изготовителя;
- обозначение модели ТНВД;
- порядковый номер ТНВД по нумерации предприятия-изготовителя;
- дату изготовления (месяц и год – двумя последними цифрами);
- надпись «Сделано в России»;
- знак соответствия.

На топливном насосе высокого давления в сборе с ЭСУ предприятие-изготовитель пломбирует краской желтого цвета:

- два винта крышки защитной секций;
- два нижних болта и две гайки крышек ЭИМ.

Электронный блок управления имеет маркировку на наклейке, содержащую:

- товарный знак предприятия-изготовителя;
- обозначение ЭБУ с программным обеспечением (ПО);
- модель ТНВД с ЭСУ;
- условное обозначение ТНВД;
- порядковый номер ТНВД;
- версию программного кода;
- дату программирования (месяц и год – двумя последними цифрами).

Маркировка демпферной муфты содержит:

- товарный знак или краткое наименование предприятия-изготовителя;
- дату изготовления (месяц и год – двумя последними цифрами).

Форсунка в сборе имеет маркировку на корпусе, содержащую:

- товарный знак предприятия-изготовителя;
- условное обозначение форсунки;
- надпись «Сделано в России»;
- знак соответствия (для декларируемой продукции);
- дату изготовления (месяц и год – двумя последними цифрами).

Маркировка распылителя располагается на корпусе распылителя и содержит:

- товарный знак;
- дату изготовления (месяц и год – двумя последними цифрами);
- условное обозначение распылителя.

Обозначение турбокомпрессора по спецификации, его порядковый номер и дата выпуска, товарный знак предприятия-изготовителя выбиты на специальной табличке в передней верхней части корпуса компрессора.

Маркировка коробки передач выполняется на специальной площадке с левой стороны картера. Выбивается модель коробки передач, заводской номер и код года выпуска.

ВНИМАНИЕ! СНЯТИЕ ПЛОМБ В ГАРАНТИЙНЫЙ ПЕРИОД ЭКСПЛУАТАЦИИ КАТЕГОРИЧЕСКИ ЗАПРЕЩАЕТСЯ.

ОСТАНОВКА ДВИГАТЕЛЯ

1. Перед остановкой двигатель должен в течение 2–3 минут работать без нагрузки при средней частоте вращения коленчатого вала.

2. Для остановки уменьшить частоту вращения до минимальной, после чего повернуть ключ в замке-выключателе стартера и приборов в положение «0» и дождаться полной остановки двигателя.

3. Отключать «массу» в схеме питания при работающем двигателе категорически запрещено.

4. Выключатель «массы» автомобиля разрешается отключать не ранее, чем через 10 секунд после полной остановки двигателя.

ВНИМАНИЕ! ДЛЯ АВАРИЙНОЙ ОСТАНОВКИ ДВИГАТЕЛЯ ИСПОЛЬЗОВАТЬ ВЫКЛЮЧАТЕЛЬ «МАССЫ» АВТОМОБИЛЯ КАТЕГОРИЧЕСКИ ЗАПРЕЩАЕТСЯ.

ЭКСПЛУАТАЦИЯ И ТЕХНИЧЕСКОЕ ОБСЛУЖИВАНИЕ

Эксплуатация и техническое обслуживание двигателя ЯМЗ-6581.10 выполняется в соответствии с указаниями руководства по эксплуатации 7511.3902150-01 РЭ.

Для двигателей ЯМЗ с турбонаддувом, удовлетворяющих экологическим нормативам Евро-3, применять следующие моторные масла (группа масел ЯМЗ-5-06):

Марка масла	Номер стандарта	Предприятие-изготовитель
ЛУКОЙЛ – Авангард Экстра (SAE 10W-40, 15W-40, API CH-4/CG-4/SJ)	СТО 00044434-005-2005	НК «Лукойл»
ЛУКОЙЛ – Авангард Ультра (SAE 10W-40, 15W-40, API CI-4/SL)		
Shell Rimula Super (Shell Rimula Super R4L) (SAE 15W-40, API CI-4)	–	Shell East Europe Co
Экойл Turbo MAX (SAE 10W-40, 15W-40, API CI-4/SL)	ТУ 0253-004-94265207-2007	ООО «ПромЭко», г. Уфа
ТНК Revolut D3 SAE 10W-40, 15W-40, API CI-4, CF/SL)	ТУ 0253-046-44918199-2007	ООО «ТНК-смазочные материалы»

Примечания:

1. Для двигателей с турбонаддувом, удовлетворяющих экологическим нормативам Евро-3, допускается использование масел группы ЯМЗ-4-02 со сроком смены вдвое меньшим, чем для масел группы ЯМЗ-5-06.

2. Для двигателей ЯМЗ с турбонаддувом, удовлетворяющих экологическим нормативам Евро-3 и работающих за рубежом, допускается применение импортных моторных масел с уровнем эксплуатационных свойств по API не ниже группы CH-4, классов вязкости в зависимости от температуры окружающего воздуха.

3. На период обкатки двигателей ЯМЗ Евро-3 допускается использовать масла групп ЯМЗ-2-97...ЯМЗ-3-02.

Замена масла в системе смазки двигателя выполняется при ТО по окончании периода обкатки (после 50 часов) и при каждом ТО-2 (через каждые 1000 часов работы двигателя).

Перед заливкой масла в двигатель проверить затяжку сливной пробки масляного картера: момент затяжки 140...160 Н·м (14...16 кгс·м).

Для двигателей, установленных на автомобилях и предназначенных для международных перевозок грузов по автомагистралям и дорогам I-II технических категорий, допускается увеличение начального пробега до 75 часов работы двигателя для выполнения технического обслуживания по окончании периода обкатки.

Перевод периодичности ТО в часах наработки двигателя ЯМЗ к периодичности ТО в километрах пробега автомобиля (с учетом времени работы двигателя на холостом ходу, в период погрузки-разгрузки, прогрева, работы на стоянке, в городских условиях и т.д.) выполнять по величине средней скорости автомобиля.

Для автотранспортных предприятий, эксплуатирующих автомобили с силовыми агрегатами ЯМЗ, рекомендуется расчет средней скорости автомобиля производить, исходя из опыта эксплуатации, по формуле:

$$V_{\text{ср}} = (V_{\text{э}} + V_{\text{т}})/2,$$

где $V_{\text{э}}$ – средняя эксплуатационная скорость автомобиля;

$V_{\text{т}}$ – средняя техническая скорость автомобиля.

Например, при $V_{\text{э}} = 40$ км/час и $V_{\text{т}} = 60$ км/час автомобиля, $V_{\text{ср}} = (40 + 60)/2 = 50$ км/час, при этом замена масла в двигателе ЯМЗ, соответствующего требованиям экологических нормативов Евро-3, должна проводиться при ТО-2 через 50000 км:

$$1000 \text{ часов} \times 50 \text{ км/час} = 50000 \text{ км.}$$

Для каждой модели двигателя на основании средней величины технической и эксплуатационной скоростей для одной модели автомобиля принимается средняя расчетная скорость, которая и является переводом периодичности ТО в часах наработки двигателя к периодичности ТО в километрах пробега автомобиля.

При проверке герметичности впускного тракта двигателя необходимо отсоединить рукав маслоотделителя системы вентиляции картерных газов и заглушить патрубок на впускном тракте. Далее по тексту следует выполнять указания раздела «Проверка герметичности впускного тракта» руководства по эксплуатации 7511.3902150-01 РЭ.

В случае трех и более кратного демонтажа на двигателе топливных трубок высокого давления рекомендуется их принудительная замена.

ДИАФРАГМЕННОЕ СЦЕПЛЕНИЕ МОДЕЛИ ЯМЗ-184-15

ВВЕДЕНИЕ

На Вашем транспортном средстве установлено современное диафрагменное сцепление вытягиваемого типа.

Руководство содержит сведения, необходимые для эксплуатации сцепления. Сведения по эксплуатации привода выключения сцепления приводятся в руководстве по эксплуатации транспортного средства.

ТРЕБОВАНИЯ БЕЗОПАСНОСТИ И ПРЕДУПРЕЖДЕНИЯ

1. **Внимание!** Для исключения возможности получения травмы при установке коробки передач запрещается работа руками в зоне между привалочными поверхностями картера маховика и картера сцепления.

2. При установке сцепления на маховик двигателя обеспечить затяжку болтов требуемым моментом. Затяжку болтов необходимо производить в несколько приёмов, при этом не допускать больших перекосов диафрагменной пружины.

3. При установке ведомого диска обратить внимание на положение пружинных пластин фрикционной накладки, они должны быть расположены со стороны длинной части ступицы.

4. Периодически контролировать величину хода муфты выключения сцепления. При нажатой до упора педали сцепления ход муфты не должен превышать 13 мм, а отход нажимного диска при этом должен быть не менее 2 мм.

Контроль величины хода муфты выполнять через открытые люки картера сцепления на неработающем двигателе. Регулировку осуществлять изменением хода педали сцепления, который рекомендуется устанавливать минимальным, но достаточным для полного выключения сцепления (без ведения).

Контроль величины отхода нажимного диска выполнять через нижний люк картера сцепления по перемещению четырех болтов с внутренним шестигранником.

5. Не допускать провисания коробки передач на ведомом диске сцепления при её установке на двигатель во избежание деформации ведомого диска.

ТЕХНИЧЕСКАЯ ХАРАКТЕРИСТИКА

Основные параметры и характеристики	Модель сцепления
	ЯМЗ-184-15
Тип сцепления	Сухое, фрикционное, однодисковое, с диафрагменной вытяжной пружиной, фрикционными накладками на безасбестовой основе
Установка сцепления	По стандартам ISO (SAE 1)
Крутящий момент двигателя, Н·м (кгс·м)	
- минимальный	1400 (140)
- максимальный	1900 (190)
Диск ведомый сцепления	С демпфером пружинно-фрикционного типа, с упругим креплением одной из фрикционных накладок
Размеры фрикционных накладок, мм	
- наружный диаметр	430
- внутренний диаметр	240
- толщина	4,3
Диаметр пояса нажимного диска D_n , мм	327
Толщина нажимной пружины Т, мм	5,45
Шлицы ступицы ведомого диска:	SAE-2"-10С
- число шлиц	10
- наружный диаметр, мм	50,95
- внутренний диаметр, мм	41,1
- ширина впадины, мм	7,9
Ход муфты, необходимый для выключения сцепления не более, мм	13
Отход нажимного диска при ходе муфты 13 мм, не менее, мм	2
Подшипник муфты выключения сцепления	Специальный, интегрального типа, шариковый радиальный, с постоянной смазкой производства ОАО «ВПЗ» г. Вологда

Основные параметры и характеристики	Модель сцепления
	ЯМЗ-184-15
Смазка опор вала вилки выключения сцепления	ШРУС-4М или ШРУС-4
Маркировка:	
- нажимного диска с кожухом в сборе	184-05
- ведомого диска	184-10
- диафрагменной пружины	184

УСТРОЙСТВО И РАБОТА СЦЕПЛЕНИЯ

Диафрагменное сцепление (рис. 22) состоит из ведущих и ведомых частей, а также механизма выключения.

Ведущая часть сцепления – нажимной диск с кожухом 2 устанавливается на маховик двигателя и крепится болтами М10х70 (12 шт.) на диаметре 450 мм. Центрирование осуществляется по цилиндрической проточке диаметром 475 мм на маховике и кожухе сцепления. Нажимной диск соединён с кожухом при помощи четырёх пакетов пластин, обеспечивающих центрирование, осевое перемещение и передачу крутящего момента от кожуха к нажимному диску. Нажимное усилие создаётся диафрагменной пружиной специальной конструкции, которая, будучи связанной с муфтой, осуществляет также выключение сцепления. Для центрирования диафрагменной пружины и исключения её проворачивания относительно кожуха и нажимного диска, на нажимном диске установлено шесть пар втулок со специальными оттяжными скобами. Применение этих скоб позволяет сохранять постоянный контакт нажимного диска с пружиной и обеспечивать отход нажимного диска при выключении сцепления.

Ведомая часть – ведомый диск 1 с демпфером пружинно-фрикционного типа, снижающим динамические нагрузки на трансмиссию. Крепление накладок осуществляется двумя типами латунных заклёпок (рис. 23).

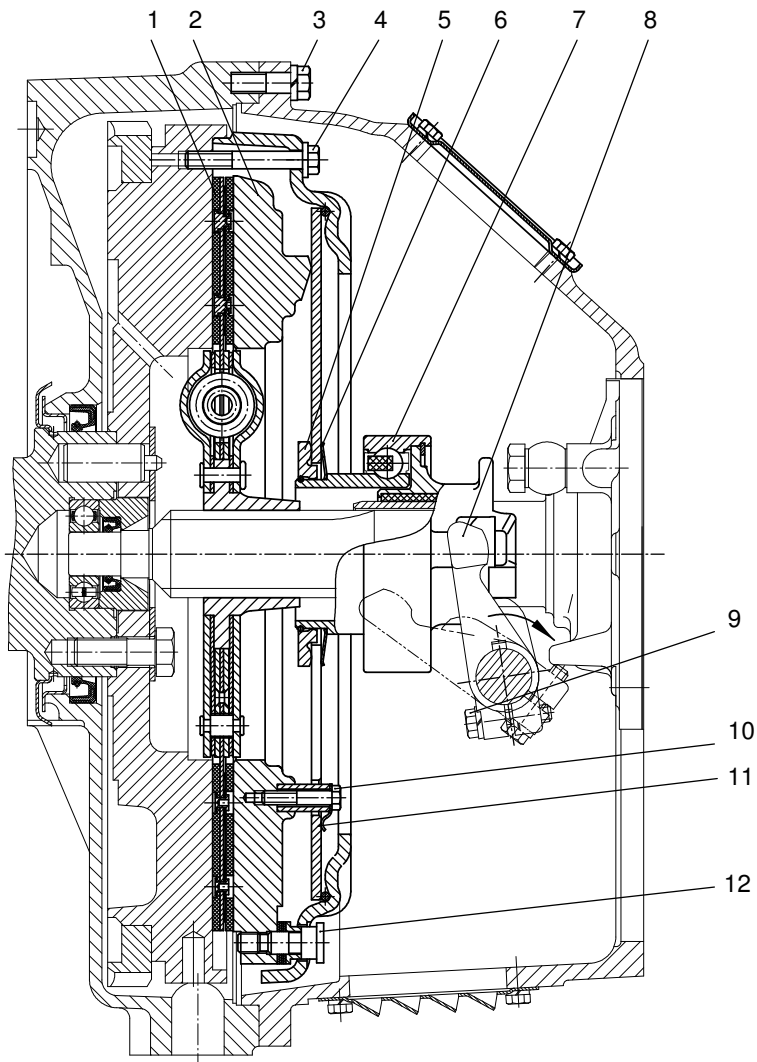


Рис. 22. Сцепление:

1 - диск ведомый; 2 - диск нажимной; 3 - болт М12х38; 4 - болт М10х70; 5 - кольцо упорное; 6 - пружинная шайба; 7 - муфта выключения сцепления; 8 - вилка выключения сцепления; 9 - болт М10х40; 10 - болт М8х40; 11 - скоба оттяжная; 12 - болт нажимного диска с внутренним шестигранником

Крепление фрикционной накладки, расположенной со стороны маховика, осуществляется 24 простыми заклепками 4 одновременно с креплением двенадцати пружинных пластин. Крепление другой накладки производится к пружинным пластинам 12 простыми и 12 ступенчатыми заклепками 2.

Подпружинивание одной из накладок позволяет снизить их износ в 2...3 раза.

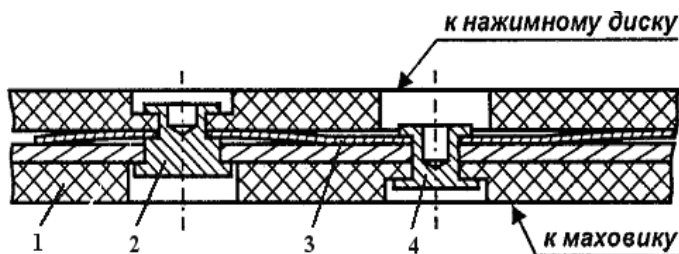


Рис. 23. Крепление накладок:

- 1 – фрикционная накладка; 2 – ступенчатая заклёпка;
- 3 – пружинная пластина; 4 – простая заклёпка

Механизм выключения сцепления состоит из муфты с подшипником 7 (см. рис. 22) и вилки 8 с валом, на шлицевой конец которого устанавливается рычаг. Муфта выключения сцепления соединяется с диафрагменной пружиной с помощью запорного устройства (рис. 24). При работе муфта центрируется по направляющей крышки заднего подшипника первичного вала коробки передач и удерживается от поворота боковыми поверхностями вилки.

Выключение сцепления осуществляется поворотом вала по часовой стрелке (см. рис. 22).

ОСОБЕННОСТИ ЭКСПЛУАТАЦИИ

Для увеличения долговечности и надёжности сцепления в период эксплуатации транспортного средства выполняйте следующие требования:

1. Не допускать эксплуатацию с неисправным приводом управления сцеплением.
2. При трогании с места гружёного автомобиля, а также на плохой дороге или подъёме использовать только первую передачу.

3. Производить трогание при минимально возможной частоте вращения коленчатого вала двигателя, таким образом, чтобы темп включения сцепления позволял транспортному средству двигаться без «рывков» и «дёрганий».

4. При маневрировании старайтесь не допускать регулирования скорости пробуксовкой сцепления (педаль сцепления частично нажата).

5. Не допускать многократных включений сцеплений («раскачивание» автомобиля при застревании) без интервалов, необходимых для его остывания.

6. Не допускать эксплуатацию сцепления, имеющего «ведение» (неполное выключение), которое характеризуется затруднённым включением синхронизированных передач, включением несинхронизированных передач со скрежетом, движением транспортного средства с выключенным сцеплением на низших передачах.

7. Не допускать эксплуатацию сцепления с «пробуксовкой» (неполное включение), приводящей к перегреву деталей сцепления, повышенному износу фрикционных накладок, появлению трещин на нажимном диске и маховике.

8. При установке сцепления применять специальные центрирующие оправки ведомого диска и муфты, позволяющие более качественно эксплуатировать сцепление.

9. Применять для смазки опор вала вилки ШРУС-4М или ШРУС-4.

10. Производить затяжку болтов только требуемым моментом (см. таблицу «Моменты затяжки болтов сцепления»).

ТЕХНИЧЕСКОЕ ОБСЛУЖИВАНИЕ

Техническое обслуживание сцепления включает ежедневную проверку работы сцепления и привода сцепления на транспортном средстве, а также техническое обслуживание и проверку состояния деталей и сборочных единиц после демонтажа коробки передач и снятия сцепления с маховика двигателя.

При ежедневной проверке на транспортном средстве убедитесь в отсутствии «ведения», «пробуксовки», посторонних шумов и стуков.

Периодически должен производиться контроль величины хода муфты выключения сцепления (см. п. 4 «Требования безопасности и предупреждения»).

После снятия коробки передач (без снятия сцепления с маховика):

1. Визуально проконтролировать зону в районе двадцати четырёх овальных отверстий диафрагменной пружины на отсутствие трещин. Треснувшая пружина подлежит замене. При установке новой пружины болты М8х40 и болты нажимного диска должны быть установлены на герметик УГ-6 ТУ6-01-1285-84, который наносится на 2...3 витка сухих и чистых болтов.

2. Обратит внимание на положение диафрагменной пружины. Если внутреннее отверстие пружины смещено в сторону маховика на 10...12 мм от плоского состояния (конус в сторону двигателя), фрикционные накладки ведомого диска полностью изношены и подлежат замене.

3. Проверить лёгкость вращения подшипника муфты выключения сцепления.

4. Проконтролировать момент затяжки болтов крепления сцепления к маховику и при необходимости подтянуть.

5. Проверить шлицы первичного вала коробки передач в зоне контакта со ступицей ведомого диска и направляющую крышки подшипника первичного вала. При наличии забоин удалите их мелкой наждачной бумагой. Смажьте шлицы тонким слоем смазки ШРУС-4М или ШРУС-4.

6. Проконтролировать момент затяжки болтов М10х40 вилки выключения сцепления.

После снятия сцепления с маховика:

1. Проверить состояние фрикционных накладок ведомого диска. При замене фрикционных накладок следует обратить внимание на состояние пружинных пластин ведомого диска. Если высота волнистых поверхностей пластин менее 0,5 мм, пластины должны быть заменены. Установка фрикционных накладок без пружинных пластин не допускается.

2. Проверить состояние поверхностей трения нажимного диска и маховика. При необходимости допускается проточка всей плоскости маховика (до центровочного бурта) на глубину не более 1,5 мм и поверхности трения нажимного диска не более 0,5 мм. Выпуклость поверхностей трения не допускается.

УСТАНОВКА СЦЕПЛЕНИЯ И КОРОБКИ ПЕРЕДАЧ НА ДВИГАТЕЛЬ

1. Установить муфту на нажимной комплект (корзину) в соответствии с рис. 24.

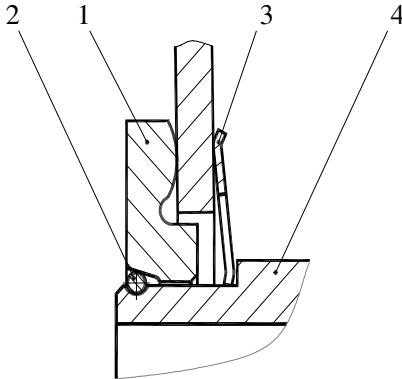


Рис. 24. Установка муфты
выключения сцепления:

1 – упорное кольцо; 2 – пружинное кольцо; 3 – пружинная шайба; 4 – муфта выключения сцепления

2. Вставить в передний подшипник первичного вала специальную оправку и установить на неё ведомый диск.

3. Установить нажимной комплект с муфтой в сборе на маховик, обеспечив совпадение крепёжных отверстий.

4. Завернуть болты крепления сцепления М10х70 вручную на 3...4 оборота, а затем затянуть их в несколько приёмов, равномерно подтягивая нажимной комплект к маховику, не допуская значительных перекосов диафрагменной пружины.

5. С помощью специальной оправки, установленной на центрирующую оправку ведомого диска, сцентрировать муфту выключения сцепления 1 и развернуть её, как показано на рис. 25 (положение выступа А). Допускается угловое отклонение установки выступа А не более 10°.

6. Удалить центрирующие оправки.

7. Установить вилку выключения сцепления в положение, соответствующее приблизительно ее рабочему положению, и повернуть ее против часовой стрелки до упора с помощью рычага, надетого на шлицевой конец вала вилки. Зафиксировать рычаг в этом положении.

8. Включить передачу в коробке передач, снять крышку верхнего люка.

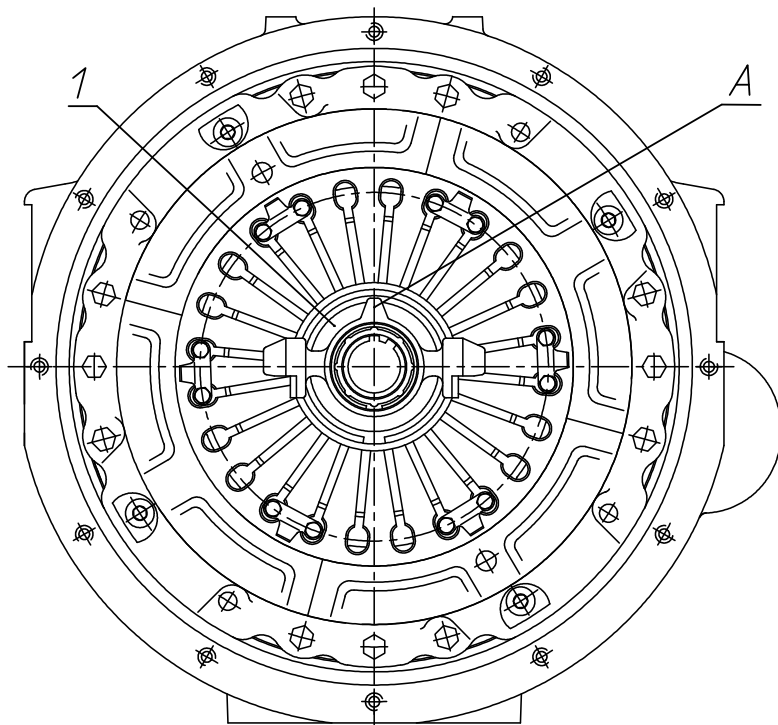


Рис. 25. Положение муфты выключения сцепления
на нажимном комплекте

1 – муфта выключения сцепления;

A – положение выступа муфты выключения сцепления

9. Вывесить коробку передач в горизонтальное положение и соблюдая соосность первичного вала коробки передач и коленчатого вала двигателя, аккуратно завести первичный вал в шлицы ведомого диска, направляющую крышки заднего подшипника первичного вала в отверстие муфты выключения сцепления.

10. При затруднении заведения в шлицы ступицы ведомого диска вращать первичный вал за выходной фланец коробки передач.

11. Закрепить коробку передач, выключить передачу. Освободить рычаг и повернуть его по часовой стрелке, установить вилку выключения сцепления в рабочее положение.

12. Соединить рычаг с приводом выключения сцепления. При применении пневмомеханического или пневмогидравлического привода, не имеющего компенсации износа фрикционных накладок, обеспечить зазор между вилкой и упорными поверхностями муфты $3,6 \pm 0,4$ мм (обеспечивается регулировкой привода).

13. Отрегулировать ход муфты выключения сцепления регулировкой хода педали и, вращая вручную коленчатый вал двигателя и выключая сцепление, убедиться по перемещению всех четырёх болтов нажимного диска, что нажимной диск отходит равномерно и на необходимую величину.

14. Включить прямую передачу в коробке передач, выключить сцепление и, вращая выходной фланец, убедиться, что сцепление выключается чисто (без «ведения»).

15. Окончательную проверку работы сцепления проводить на работающем двигателе. При выключении сцепления выходной фланец коробки передач не должен вращаться на любой передаче при любом числе оборотов двигателя.

МОМЕНТЫ ЗАТЯЖКИ БОЛТОВ СЦЕПЛЕНИЯ

Болт	Момент затяжки, Н·м (кгс·м)
M8x40	10,78 (1,1)...15,69 (1,6)
M10x70	39,22 (4,0)...49,03 (5,0)
M10x40	27,45 (2,8)...35,3 (3,6)
M12x38	98,6 (10)...107,87 (11)
Болт нажимного диска	68,64 (7)...98,06 (10)

ОСОБЕННОСТИ УСТАНОВКИ МУФТЫ ВЫКЛЮЧЕНИЯ СЦЕПЛЕНИЯ

Установка муфты выключения сцепления со специальным шариковым радиальным подшипником с постоянной смазкой и пластмассовым сепаратором (далее по тексту – интегральная муфта) на диафрагменную пружину нажимного комплекта («корзины») производится в соответствии с рисунком 26.

Для установки кольца 1 нажимной комплект 3 переместить в сторону зафиксированной интегральной муфты 5 или, наоборот, интегральную муфту в сторону зафиксированного нажимного комплекта усилием 500...800 Н (50...80 кгс), сжимая пружинную шайбу 4, затем установить кольцо 1 в канавку внутреннего кольца подшипника интегральной муфты и снять усилие.

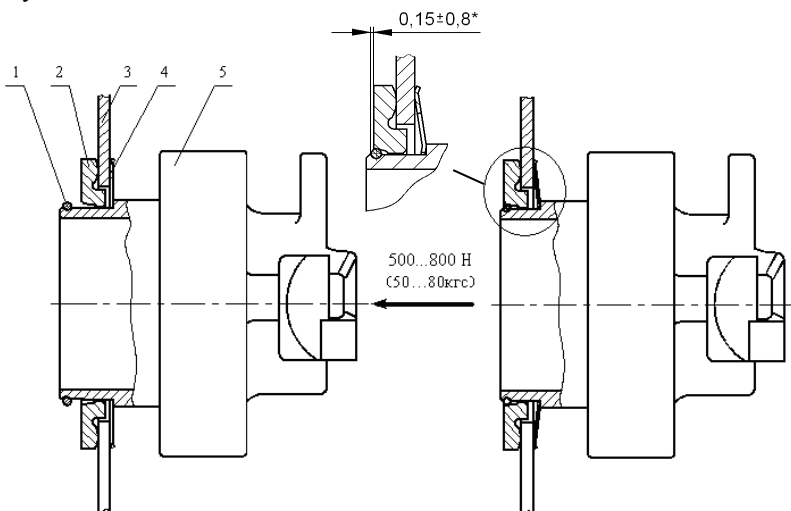


Рис. 26. Установка интегральной муфты на диафрагменную пружину на нажимной комплект:

1 – пружинное кольцо; 2 – упорное кольцо; 3 – диафрагменная пружина; 4 – пружинная шайба; 5 – муфта.

* – размер, обеспечивающий работоспособность соединения.

После установки сцепления на двигатель обеспечить соосность центрального отверстия интегральной муфты ($\text{Ø}60,55 \pm 0,15$) и шлицевого отверстия ступицы ведомого диска.

Перед установкой коробки передач на двигатель интегральную муфту развернуть как показано на рисунке 25, обращая особое внимание на положение выступа А. Допускается угловая погрешность установки выступа А $\pm 10^\circ$.

На направляющую поверхность крышки первичного вала нанести тонкий слой смазки ШРУС-4 или ШРУС-4М.

Вилку выключения сцепления повернуть против часовой стрелки (от коробки передач) до упора ее в два выступа крышки первичного вала.

Коробку передач устанавливать, вывесив её в горизонтальное положение и предварительно включив прямую передачу. При стыковке совпадение шлиц первичного вала коробки передач и ведомого диска сцепления обеспечить поворотом выходного вала коробки передач.

После установки коробки передач поворотом вала вилки по часовой стрелке установить вилку выключения и интегральную муфту в рабочее положение.

Разборка производится в обратной последовательности.

ВОЗМОЖНЫЕ НЕИСПРАВНОСТИ И СПОСОБЫ ИХ УСТРАНЕНИЯ

Неисправность	Способ устранения
Пробуксовка	
Износ фрикционных накладок ведомого диска	Заменить накладки или ведомый диск в сборе
Попадание масла на поверхности трения сцепления через уплотнения двигателя или коробки передач	Удалить масло с поверхностей трения, устранить течь масла
Поломка нажимной пружины	Заменить нажимную пружину или нажимной диск с кожухом и пружиной в сборе
Сцепление частично выключено из - за неисправности привода выключения	Устранить неисправность привода выключения сцепления в соответствии с руководством по эксплуатации транспортного средства.

Неисправность	Способ устранения
« В е д е н и е »	
Привод выключения сцепления не обеспечивает необходимого хода муфты выключения	Проверить работу привода выключения сцепления и устранить неисправности
Недостаточный отход нажимного диска	Обеспечить контакт оттяжных скоб с диафрагменной пружиной, устранить налет грязи между нажимным диском и кожухом, разобрать сцепление
Коробление нажимного диска	Заменить нажимной диск с кожухом в сборе
Использование ведомого диска после ремонта с недопустимым биением и кривизной	Заменить ведомый диск или исправить методом безударной рихтовки
Разрушение накладки ведомого диска	Заменить накладки или ведомый диск
Заедание ведомого диска на шлицах первичного вала	Зачистить шлицы первичного вала или заменить первичный вал
Выделяющийся шум в месте расположения сцепления	
Отсутствие смазки в подшипнике муфты выключения или его износ	Заменить муфту выключения сцепления с подшипником

ГАРАНТИИ ЗАВОДА И ПОРЯДОК ПРЕДЪЯВЛЕНИЯ РЕКЛАМАЦИЙ

Гарантийные обязательства ОАО «Автодизель» на эксплуатацию силового агрегата, двигателя исполняет ООО «Силовые агрегаты – Группа ГАЗ».

Эксплуатация и техническое обслуживание силового агрегата, двигателя, а также требования техники безопасности при эксплуатации и техническом обслуживании должны выполняться в соответствии с настоящим руководством по эксплуатации и руководством по эксплуатации изделия, на котором применен силовой агрегат. Техническое обслуживание (за исключением ежедневного ТО) должно быть выполнено сервисными предприятиями, аттестованными ООО «Силовые агрегаты – Группа ГАЗ» на право обслуживания продукции ОАО «Автодизель». Список сервисных центров приведен в сервисной книжке изделия, а также, размещен на сайте www.gazgroup.ru.

Проведение технического обслуживания должно быть подтверждено соответствующими записями в сервисной книжке изделия, за исключением случаев, когда сервисная книжка не предусмотрена комплектом поставки изделия.

ООО «Силовые агрегаты – Группа ГАЗ» и ОАО «Автодизель» гарантирует исправную работу силового агрегата, двигателя и его составных частей при соблюдении потребителем правил, указанных в настоящем руководстве по эксплуатации в течение гарантийных срока и наработки изделия, на которое он установлен.

Силовой агрегат или двигатель, поставляемый для комплектации, должен быть установлен на изделие не позднее, чем через 6 месяцев со дня отгрузки с ОАО «Автодизель». Продолжительность нахождения силового агрегата, двигателя в составе автомобиля или другого изделия на каждом последующем заводе комплектации не должна превышать 3-х месяцев, при этом должны соблюдаться правила хранения, консервации и расконсервации, изложенные в настоящем руководстве по эксплуатации.

Гарантийные срок эксплуатации и наработка силового агрегата или двигателя, поставляемого для комплектации, исчисляются с момента исчисления гарантийных срока эксплуатации и наработки изделия, на которое он установлен.

В период гарантийной наработки допускается устранение неисправностей и замена деталей, прикладываемых в ЗИП двигателя.

На силовые агрегаты и двигатели, поставляемые в запасные части, гарантийный срок эксплуатации устанавливается равным 12 месяцам, при условии:

- силовой агрегат или двигатель, принят техническим контролем ОАО «Автодизель» и/или ООО «Силовые агрегаты – Группа ГАЗ», имеет в сопроводительном документе (паспорте) его штамп;
- соблюдения гарантийного срока хранения;
- не нарушен срок установки на изделие;
- двигатель, силовой агрегат установлен с сохранением моторных систем (без модернизации) на изделие, либо взамен аналогичного по модели и модификации, либо предназначен для использования в составе изделия, соответствующей модели и модификации;
- замену или установку двигателя, силового агрегата выполнил сервисный центр, аттестованный ООО «Силовые агрегаты – Группа ГАЗ» на право обслуживания продукции ОАО «Автодизель». Список сервисных центров приведен в сервисной книжке изделия, а также, размещен на сайте www.gazgroup.ru.

Гарантийный срок эксплуатации на силовые агрегаты и двигатели, поставляемые в запасные части, исчисляется с даты ввода в эксплуатацию или с даты установки на изделие (согласно отметки в подтверждающем документе).

Гарантийный срок хранения на силовые агрегаты и двигатели, поставляемые в запасные части, исчисляется с даты изготовления или с даты консервации ООО «Силовые агрегаты – Группа ГАЗ» и/или ОАО «Автодизель» раздела «Консервация» паспорта двигателя, и составляет:

- на прошедшие наружную консервацию в течение 6 месяцев;
- на прошедшие полную консервацию в течение 12 месяцев.

В течение гарантийных срока эксплуатации и наработки ООО «Силовые агрегаты – Группа ГАЗ» производит безвозмездно замену всех составных частей, преждевременно вышедших из строя по вине изготовителя, при условии соблюдения потребителем правил эксплуатации и обслуживания, оговоренных в настоящем руководстве по эксплуатации.

В случае применения силового агрегата или двигателя на изделиях без согласования с предприятием-изготовителем, эксплуатации его с нарушением указаний руководства по эксплуатации, а также внесения каких-либо конструктивных изменений без согласования с ОАО «Автодизель» рекламации от потребителя не принимаются и претензии не рассматриваются.

В случае обнаружения неисправности силового агрегата, двигателя в период гарантийного срока потребитель должен немедленно прекратить его эксплуатацию.

Для рассмотрения и удовлетворения рекламации в эксплуатации по гарантии ООО «Силовые агрегаты – Группа ГАЗ» на силовой агрегат, двигатель потребитель обязан обратиться с рекламацией в сервисное предприятие ООО «Силовые агрегаты – Группа ГАЗ», для чего:

– предоставить изделие в сервисный центр ООО «Силовые агрегаты - Группа ГАЗ» или выслать от имени владельца (собственника) изделия телеграфное или почтовое извещение (рекламацию) в сервисный центр. Список сервисных центров приведен в сервисной книжке изделия, а также, размещен на сайте www.gazgroup.ru.

В извещении указать:

- а) полное наименование организации, эксплуатирующей изделие;
- б) почтовый адрес (область, район, почтовое отделение), название ближайшей железнодорожной станции или пристани, код грузополучателя;
- в) завод - изготовитель, тип и марку изделия, номер шасси, на которое установлен двигатель;
- г) модель силового агрегата (двигателя), номер двигателя, номер топливного насоса, номер коробки передач, пробег изделия в километрах или наработку в часах;
- д) условия выявления и возникновения отказа, характер, внешнее проявление, диагностические параметры несоответствия или отказа;
- е) используемые эксплуатационные материалы;
- ж) дату получения изделия, силового агрегата, двигателя;

К извещению необходимо приложить копию документа, подтверждающего право собственности продукции.

При получении извещения сервисное предприятие сообщает потребителю в однодневный срок порядок рассмотрения рекламации и перечень необходимых документов.

Сервисное предприятие совместно с потребителем рассматривает рекламацию и оформляет акт-рекламацию.

Сервисное предприятие восстанавливает силовой агрегат, двигатель в минимальный разумный срок.

Потребитель подписывает акт-рекламацию от имени владельца (собственника).

Рекламация не подлежит удовлетворению по гарантии в случае:

- истечения гарантийного срока или наработки;
- возникновения дефектов, образовавшихся в результате использования изделия не по назначению;
- внесения каких-либо конструктивных изменений без согласования с ОАО «Автодизель»;
- нарушения правил эксплуатации и технического обслуживания, изложенных в настоящем руководстве;
- отсутствия отметок о проведении технических обслуживаний в сервисной книжке или проведение технического обслуживания сервисными предприятиями, не аттестованными ООО «Силовые агрегаты – Группа ГАЗ»;
- неправильной консервации и хранения;
- разукomплектования, разборки силового агрегата, двигателя, их агрегатов и узлов, а так же ремонт в гарантийный период, за исключением замены деталей, прикладываемых в ЗИП.

В случае отсутствия в Вашем регионе эксплуатации сервисного центра ООО «Силовые агрегаты - Группа ГАЗ» выслать телеграфное или почтовое извещение (рекламацию) от имени владельца (собственника) изделия в Департамент по гарантийному и сервисному обслуживанию ООО «Силовые агрегаты – Группа ГАЗ» для рассмотрения рекламации.

Порядок предъявления и удовлетворения рекламаций на продукцию, используемую в составе военной техники, осуществляется согласно ГОСТ РВ 15.703-2005.

Ваши предложения по совершенствованию сервисного сопровождения продукции, возникшие в процессе эксплуатации и рассмотрения отказов продукции вопросы, разногласия и замечания направлять по адресу:

150040, г. Ярославль, пр. Октября, 75, ООО «Силовые агрегаты – Группа ГАЗ», Департамент по гарантийному и сервисному обслуживанию. Факс (4852) 588128, 586888.

ЭЛЕКТРОННЫЙ БЛОК УПРАВЛЕНИЯ M230.E3 ПРОИЗВОДСТВА ЗАО «АКО»

ПРИМЕНЯЕМОСТЬ ЭЛЕКТРОННОГО БЛОКА УПРАВЛЕНИЯ M230.E3

С июня 2010 года двигатели ЯМЗ Евро-3 комплектуются электронным блоком управления (ЭБУ) **M230.E3** производства ЗАО «АКО» г. Санкт-Петербург.

Обозначения версии программного обеспечения (ПО) ЭБУ M230.E3 и ТНВД, применяемых на двигателях и силовых агрегатах, приведены в таблице 6.

Таблица 6

Модель двигателя, силового агрегата и его комплектация	Обозначение версии ПО ЭБУ M230.E3 (имя hex - файла)	Обозначение ТНВД в сборе (без ЭСУ)
ЯМЗ-6581.10-04	m23v01_1_6581_10	179.1111005-10

МАРКИРОВАНИЕ ЭЛЕКТРОННОГО БЛОКА УПРАВЛЕНИЯ M230.E3

Электронный блок управления M230.E3 имеет маркировку на наклейке (рис. 27), содержащую:

1. Товарный знак предприятия-изготовителя.
2. Модель и комплектацию двигателя.
3. Версию программного обеспечения (имя hex-файла).
4. Номер двигателя: первый знак номера обозначает год выпуска (2010 год - буква А), остальные 7 цифр – порядковый номер двигателя (см. раздел «Маркирование и пломбирование»).
5. Дату программирования (месяц и год – двумя последними цифрами).
6. Штрих - код электронного блока управления.

Пример наклейки на ЭБУ M230.E3 двигателя ЯМЗ-6581.10-04 приведен на рисунке 27.

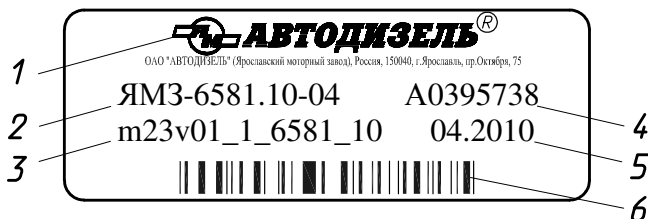


Рис. 27. Наклейка на ЭБУ M230.E3 двигателя ЯМЗ-6581.10-04

ТЕХНИЧЕСКОЕ ОБСЛУЖИВАНИЕ ЭСУ С ЭБУ M230.E3

Техническое обслуживание, диагностику и ремонт электронной системы управления двигателя выполнять по инструкции АБИТ.457380.001 РЭ «Система управления дизельным двигателем M230.E3 (СУДД M230.E3)», размещенной в интернете на сайте: <http://www.powertrain.ru>.

По результатам диагностики выполнить настройку параметров с помощью сервисного программного обеспечения АКМlite или диагностического тестера АСКАН-10 M230.

Сервисное программное обеспечение АКМlite предназначено для диагностики, регулировки и программирования ЭБУ M230.E3. Блок управления подключается к персональному компьютеру с помощью USB-k_line адаптера АБИТ.

Описание пользователя АКМlite размещено в интернете на сайте: <http://www.powertrain.ru>.

Подробное описание диагностического тестера АСКАН-10 приводится в руководстве «Тестер диагностический АСКАН-10. Модуль M230.E3. Руководство пользователя», размещенного в интернете на сайте: <http://www.powertrain.ru>.

Электронный блок управления M230.E3 является неремонтируемым и необслуживаемым в эксплуатации изделием вида II по ГОСТ 27.003 и не требует подстроек и регулировок в процессе эксплуатации. Монтаж, демонтаж и перепрограммирование блока управления должны проводиться только квалифицированным обслуживающим персоналом.

При затрудненном пуске двигателя необходимо установить причину неисправности согласно раздела «Текущий ремонт двигателей» руководства по эксплуатации 7511.3902150-01 РЭ.

Если указанные мероприятия не привели к запуску двигателя, рекомендуется провести диагностику системы управления с помощью программного обеспечения АКМlite или диагностического тестера АСКАН-10 М230 в соответствии с инструкцией АБИТ.457380.001 РЭ «СУДД М230.ЕЗ».

ПЕРИОДИЧНОСТЬ ТЕХНИЧЕСКОГО ОБСЛУЖИВАНИЯ ЭСУ С ЭБУ М230.ЕЗ

Техническое обслуживание электронной системы управления проводится при техническом обслуживании двигателя со следующей периодичностью:

- при техническом обслуживании по окончании периода обкатки после первых 50 часов работы двигателя;
- при первом техническом обслуживании (ТО-1) через 250 часов работы с начала эксплуатации двигателя;
- при втором техническом обслуживании (ТО-2) через каждые 1000 часов работы двигателя.

ПЕРЕЧЕНЬ ОБОРУДОВАНИЯ ДЛЯ КОНТРОЛЯ ТНВД С ЭСУ С ЭБУ М230.ЕЗ

1. Стенд испытания и регулировки ДД-1005 производства ОАО «МОПАЗ», доукомплектованный комплектом регулировки ТНВД ДД-1005 АБИТ.457380.525.
2. Стенд испытания и регулировки БНС-1, доукомплектованный комплектом регулировки ТНВД ДД-1005 (БНС-1) АБИТ.457380.526.
3. Тестер диагностический АСКАН-10 с быстросъемным соединителем для подключения диагностических кабелей.
4. USB-K-line адаптер АБИТ.
5. Компьютер персональный (с наличием свободного USB-порта) для работы с БНС-1 или через USB-K-line адаптер АБИТ к диагностическому разъему OBD автомобиля с помощью сервисного программного обеспечения АКМlite.

СОДЕРЖАНИЕ

	Стр.
ОСОБЕННОСТИ КОМПЛЕКТАЦИИ	
СИЛОВЫХ АГРЕГАТОВ И ДВИГАТЕЛЕЙ	3
ОСНОВНЫЕ ПАРАМЕТРЫ И ХАРАКТЕРИСТИКИ	4
КОНСТРУКТИВНЫЕ ОСОБЕННОСТИ	8
Гильза, поршень, поршневые и уплотнительные кольца	8
Система вентиляции картера	10
Заслонка аварийного останова двигателя	12
Фильтр тонкой очистки топлива	17
Топливопроводы низкого давления полиамидные	18
Приводы вентилятора	19
Привод вентилятора с вязкостной муфтой	19
Привод вентилятора с фрикционной муфтой	20
Расположение датчиков на двигателе	22
Топливный насос высокого давления (ТНВД)	23
Устройство и работа ТНВД	24
Механизм электромеханический исполнительный (ЭИМ)	28
Топливоподкачивающий насос	29
Демпферная муфта	30
Форсунка	30
Техническое обслуживание и правила регулировки топливной аппаратуры (ТА)	32
Периодичность обслуживания топливной аппаратуры	33
Обслуживание ТНВД	33
Обслуживание топливоподкачивающего насоса	38
Обслуживание форсунок	39
Техническое обслуживание ЭСУ	41
Периодичность обслуживания ЭСУ	42
Проверка и регулировка угла ОВТ	42
Меры безопасности при эксплуатации, ТО и ремонте	48
Перечень оборудования для контроля ТНВД с ЭСУ	50
МАРКИРОВАНИЕ И ПЛОМБИРОВАНИЕ	51
ОСТАНОВКА ДВИГАТЕЛЯ	53
ЭКСПЛУАТАЦИЯ И ТЕХНИЧЕСКОЕ ОБСЛУЖИВАНИЕ	54
ДИАФРАГМЕННОЕ СЦЕПЛЕНИЕ МОДЕЛИ ЯМЗ-184-15	56

	Стр.
ГАРАНТИИ ЗАВОДА И ПОРЯДОК ПРЕДЪЯВЛЕНИЯ РЕКЛАМАЦИЙ	69
ЭЛЕКТРОННЫЙ БЛОК УПРАВЛЕНИЯ М230.ЕЗ ПРОИЗВОДСТВА ЗАО «АКО»	73
Применяемость ЭБУ М230.ЕЗ	73
Маркирование ЭБУ М230.ЕЗ	73
ТЕХНИЧЕСКОЕ ОБСЛУЖИВАНИЕ ЭСУ С ЭБУ М230.ЕЗ	74
Периодичность технического обслуживания ЭСУ с ЭБУ М230.ЕЗ	75
Перечень оборудования для контроля ТНВД с ЭСУ с ЭБУ М230.ЕЗ	75

ДЛЯ ЗАМЕТОК